

Запросите персональное коммерческое предложение - наши менеджеры ответят в течение 1 часа

Тел: +7 499 681-75-28 | Email: sale@came-russia.ru | <https://came-russia.ru>

**Полные характеристики, описание и фото на
Привод для откатных ворот BX708AGS CAME 801MS-0030
(801MS-0030)**



УЗНАТЬ ЦЕНУ ИЛИ КУПИТЬ

Отправьте запрос на коммерческое предложение и получите индивидуальные цены и сроки поставки

Тел: +7 499 681-75-28 | Email: sale@came-russia.ru | <https://came-russia.ru>

Запросите персональное коммерческое предложение - наши менеджеры ответят в течение 1 часа

Тел: +7 499 681-75-28 | Email: sale@came-russia.ru | <https://came-russia.ru>

Оглавление

Описание 801MS-0030

Характеристики товара

Фото 801MS-0030

Отправьте запрос на коммерческое предложение и получите индивидуальные цены и сроки поставки

Тел: +7 499 681-75-28 | Email: sale@came-russia.ru | <https://came-russia.ru>

Запросите персональное коммерческое предложение - наши менеджеры ответят в течение 1 часа

Тел: +7 499 681-75-28 | Email: sale@came-russia.ru | <https://came-russia.ru>

Описание Привод для откатных ворот BX708AGS CAME 801MS-0030

BX708AGS — это привод для откатных ворот от CAME с встроенным блоком управления ZBX7N. Модель рассчитана на работу с створками массой до 800 кг и длиной до 14 м, при этом поддерживает управление и настройку режимов работы под реальные условия эксплуатации. Привод предусматривает интеллектуальные функции автоматике, включая самодиагностику устройств безопасности и режимы управления открыванием/закрыванием.

Управление и контроль работы обеспечиваются за счет встроенного блока с дисплеем и кнопками. Также предусмотрены сценарии, когда нужна работа в режиме калитки, а перед остановкой в крайних положениях реализовано замедление движения. Для систем безопасности предусмотрены дополнительные возможности подключения и взаимодействия с совместимыми устройствами.

Функциональные возможности 801MS-0030

- Функция автоматического закрывания с регулировкой по времени.
- Самодиагностика устройств безопасности.
- Регулировка усилия на трансформаторе.
- Частичное открывание створки (режим калитки) с автоматическим закрыванием.
- Режим замедления перед остановкой в крайних положениях.
- Подключение лампы дополнительного освещения.
- Возможность подключения беспроводной системы безопасности RIO 2.0.

Отправьте запрос на коммерческое предложение и получите индивидуальные цены и сроки поставки

Тел: +7 499 681-75-28 | Email: sale@came-russia.ru | <https://came-russia.ru>

Запросите персональное коммерческое предложение - наши менеджеры ответят в течение 1 часа

Тел: +7 499 681-75-28 | Email: sale@came-russia.ru | <https://came-russia.ru>

Технические особенности

- Максимальная масса створки: 800 кг.
- Максимальная длина створки: 14 м.
- Интенсивность использования: 30 %.
- Класс защиты: IP 44.
- Напряжение электропитания: 230 В (50 Гц).
- Напряжение электропитания двигателя: 230 В (50 Гц).
- Макс. потребляемый ток двигателя: 2,4 А.
- Мощность: 530 Вт.
- Скорость движения: 10 м/мин.
- Толкающее усилие: 800 Н.
- Диапазон рабочих температур: -20 ÷ +55 °С.
- Термозащита двигателя: 150 °С.
- Совместимость с CAME Connect: полная.
- Модуль шестерни: 4.
- Макс. ширина створки (м): 14.

Отправьте запрос на коммерческое предложение и получите индивидуальные цены и сроки поставки

Тел: +7 499 681-75-28 | Email: sale@came-russia.ru | <https://came-russia.ru>

Запросите персональное коммерческое предложение - наши менеджеры ответят в течение 1 часа

Тел: +7 499 681-75-28 | Email: sale@came-russia.ru | <https://came-russia.ru>

Применение

Подходит для автоматизации откатных ворот, где требуется привод для обеспечения движения створки по направляющим с контролируруемыми режимами. Интенсивность использования 30 % позволяет применять решение в типовых сценариях, а диапазон температур и класс защиты делают актуальной установку на открытых площадках. Режим замедления в крайних положениях и поддержка устройств безопасности помогают повысить управляемость и безопасность работы в повседневной эксплуатации.

Для запуска и корректной работы привода важно учитывать максимальные параметры створки и длину ворот, а также выполнять монтаж и подключение в соответствии с требованиями производителя системы.

Отправьте запрос на коммерческое предложение и получите индивидуальные цены и сроки поставки

Тел: +7 499 681-75-28 | Email: sale@came-russia.ru | <https://came-russia.ru>

Запросите персональное коммерческое предложение - наши менеджеры ответят в течение 1 часа

Тел: +7 499 681-75-28 | Email: sale@came-russia.ru | <https://came-russia.ru>

Характеристики Привод для откатных ворот BX708AGS CAME 801MS-0030

Макс. потребляемый ток двигателя	530 Вт
Серия/модель	BX708AGS
Артикул / код товара	801MS-0030
Ограничения по применению (ограничения)	Макс. масса створки 800 кг; макс. длина створки 14 м; интенсивность использования 30 %
Тип товара	Привод для откатных ворот
Марка (бренд)	CAME
Макс. масса створки	4
Напряжение электропитания	230 В (50 Гц)
Гарантия производителя	3 года
Совместимость с CAME Connect	полная

Отправьте запрос на коммерческое предложение и получите индивидуальные цены и сроки поставки

Тел: +7 499 681-75-28 | Email: sale@came-russia.ru | <https://came-russia.ru>

Запросите персональное коммерческое предложение - наши менеджеры ответят в течение 1 часа

Тел: +7 499 681-75-28 | Email: sale@came-russia.ru | <https://came-russia.ru>

Фото Привод для откатных ворот BX708AGS CAME 801MS-0030

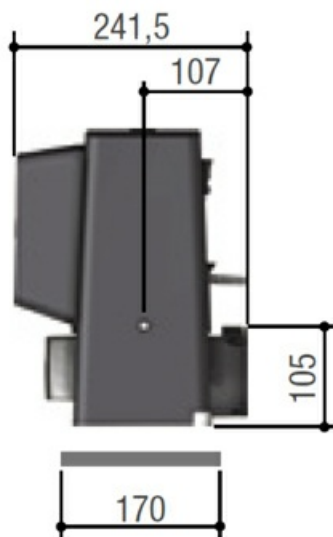


Отправьте запрос на коммерческое предложение и получите индивидуальные цены и сроки поставки

Тел: +7 499 681-75-28 | Email: sale@came-russia.ru | <https://came-russia.ru>

Запросите персональное коммерческое предложение - наши менеджеры ответят в течение 1 часа

Тел: +7 499 681-75-28 | Email: sale@came-russia.ru | <https://came-russia.ru>

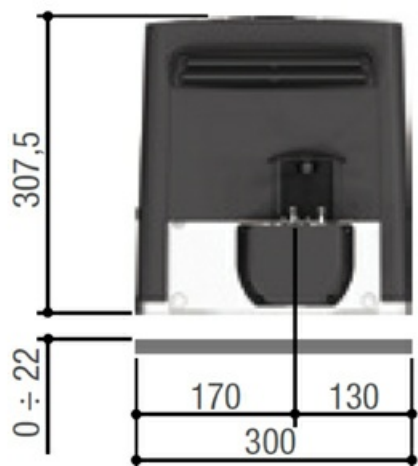


Отправьте запрос на коммерческое предложение и получите индивидуальные цены и сроки поставки

Тел: +7 499 681-75-28 | Email: sale@came-russia.ru | <https://came-russia.ru>

Запросите персональное коммерческое предложение - наши менеджеры ответят в течение 1 часа

Тел: +7 499 681-75-28 | Email: sale@came-russia.ru | <https://came-russia.ru>



Отправьте запрос на коммерческое предложение и получите индивидуальные цены и сроки поставки

Тел: +7 499 681-75-28 | Email: sale@came-russia.ru | <https://came-russia.ru>