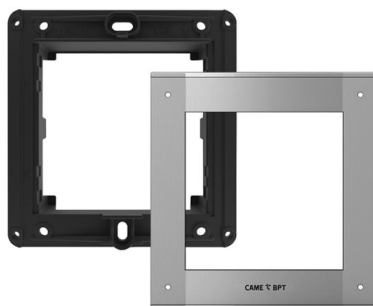


Запросите персональное коммерческое предложение - наши менеджеры ответят в течение 1 часа

Тел: +7 499 681-75-28 | Email: sale@came-russia.ru | <https://came-russia.ru>

**Полные характеристики, описание и фото на
Рамка и суппорт на 1 модуль для вызывной панели МТМ САМЕ
60020170
(60020170)**



УЗНАТЬ ЦЕНУ ИЛИ КУПИТЬ

Отправьте запрос на коммерческое предложение и получите индивидуальные цены и сроки поставки

Тел: +7 499 681-75-28 | Email: sale@came-russia.ru | <https://came-russia.ru>

Страница 1 из 7

Запросите персональное коммерческое предложение - наши менеджеры ответят в течение 1 часа

Тел: +7 499 681-75-28 | Email: sale@came-russia.ru | <https://came-russia.ru>

Оглавление

Описание 60020170

Характеристики товара

Фото 60020170

Отправьте запрос на коммерческое предложение и получите индивидуальные цены и сроки поставки

Тел: +7 499 681-75-28 | Email: sale@came-russia.ru | <https://came-russia.ru>

Запросите персональное коммерческое предложение - наши менеджеры ответят в течение 1 часа

Тел: +7 499 681-75-28 | Email: sale@came-russia.ru | <https://came-russia.ru>

Описание Рамка и суппорт на 1 модуль для вызывной панели МТМ САМЕ 60020170

Рамка и суппорт на 1 модуль для вызывной панели МТМ САМЕ предназначены для аккуратной и надежной установки одного модульного элемента в составе вызывной панели серии МТМ. Комплект ориентирован на монтаж домофонных решений, где важны точность посадки, стабильность геометрии и внешний вид узла после сборки. Конструктив выполнен из алюминия с защитными покрытиями, что способствует устойчивости деталей к воздействию окружающей среды и снижает риск появления коррозии при эксплуатации.

Такой суппорт помогает сформировать посадочное место под один модуль, обеспечивая правильное положение компонентов в панельном корпусе. Благодаря обработке металлических частей обеспечивается повышенная стойкость к образованию ржавчины, а анодированная рамка сохраняет аккуратный внешний вид в течение длительного периода работы.

Функциональные возможности 60020170

- Установка одного модуля в составе вызывной панели МТМ с формированием посадочного узла.
- Суппорт и рамка выполнены из алюминиевых элементов с защитной обработкой поверхности.
- Обеспечение устойчивости к коррозии за счет катодной обработки суппорта и анодирования рамки.
- Подходит для сборки и эксплуатации домофонных устройств, где требуется надежная фиксация модульного компонента.

Отправьте запрос на коммерческое предложение и получите индивидуальные цены и сроки поставки

Тел: +7 499 681-75-28 | Email: sale@came-russia.ru | <https://came-russia.ru>

Запросите персональное коммерческое предложение - наши менеджеры ответят в течение 1 часа

Тел: +7 499 681-75-28 | Email: sale@came-russia.ru | <https://came-russia.ru>

Технические особенности

- Суппорт изготовлен из окрашенного в черный цвет алюминия, обработанного методом катафореза для устойчивости к образованию ржавчины.
- Рамка выполнена из крацованного анодированного алюминия.
- Единица измерения: шт.
- Кратность упаковки: 1.
- Вес: 0.27 кг.
- Габаритные размеры: ширина 135 мм, высота 41 мм, глубина 232 мм.

Отправьте запрос на коммерческое предложение и получите индивидуальные цены и сроки поставки

Тел: +7 499 681-75-28 | Email: sale@came-russia.ru | <https://came-russia.ru>

Запросите персональное коммерческое предложение - наши менеджеры ответят в течение 1 часа

Тел: +7 499 681-75-28 | Email: sale@came-russia.ru | <https://came-russia.ru>

Где применяется

Рамка и суппорт используются при монтаже вызывных панелей серии МТМ, когда необходимо установить один модуль и зафиксировать его в составе домофонного оборудования САМЕ. Применение изделия актуально в проектах домофонии и в составе комплектов для создания вызывных узлов, где важна правильная сборка и устойчивость материалов.

Отправьте запрос на коммерческое предложение и получите индивидуальные цены и сроки поставки

Тел: +7 499 681-75-28 | Email: sale@came-russia.ru | <https://came-russia.ru>

Запросите персональное коммерческое предложение - наши менеджеры ответят в течение 1 часа

Тел: +7 499 681-75-28 | Email: sale@came-russia.ru | <https://came-russia.ru>

Характеристики Рамка и суппорт на 1 модуль для вызывной панели МТМ CAME 60020170

Единица измерения	шт
Кратность упаковки	1
Вес	0.27 кг
Артикул	60020170
Устойчивость к образованию ржавчины	Повышенная за счет катафорезной обработки и анодирования
Назначение	Комплект для установки одного модуля в вызывной панели МТМ
Материал суппорта	Алюминий (окрашенный в черный цвет, катафорез)
Материал рамки	Крацованный анодированный алюминий
Высота	41 мм
Ширина	135 мм
Глубина	232 мм

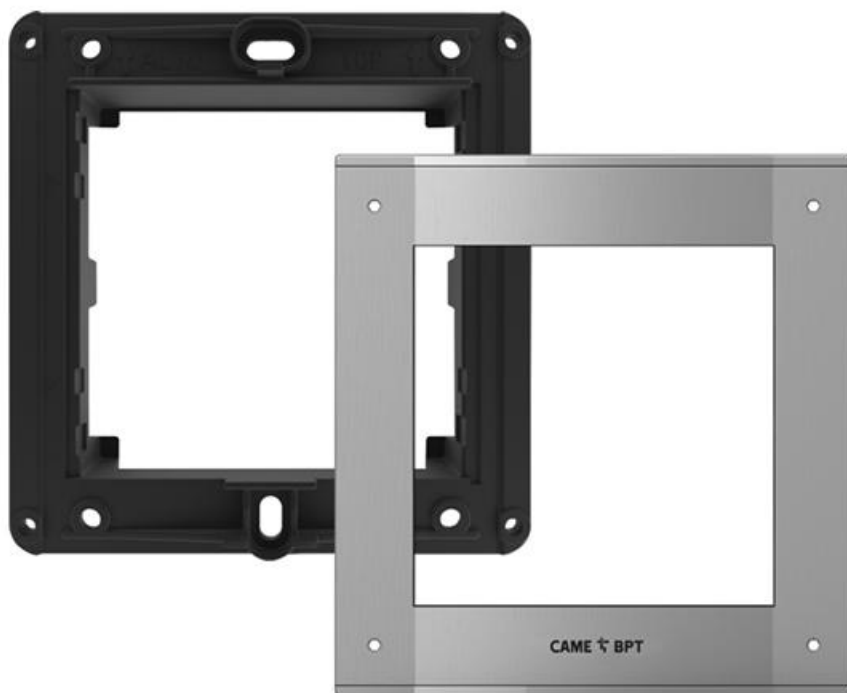
Отправьте запрос на коммерческое предложение и получите индивидуальные цены и сроки поставки

Тел: +7 499 681-75-28 | Email: sale@came-russia.ru | <https://came-russia.ru>

Запросите персональное коммерческое предложение - наши менеджеры ответят в течение 1 часа

Тел: +7 499 681-75-28 | Email: sale@came-russia.ru | <https://came-russia.ru>

Фото Рамка и суппорт на 1 модуль для вызывной панели МТМ САМЕ 60020170



Отправьте запрос на коммерческое предложение и получите индивидуальные цены и сроки поставки

Тел: +7 499 681-75-28 | Email: sale@came-russia.ru | <https://came-russia.ru>