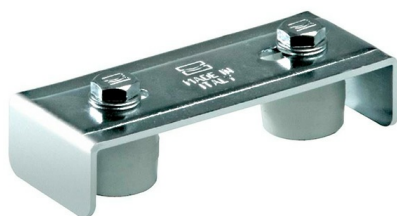


Запросите персональное коммерческое предложение - наши менеджеры ответят в течение 1 часа

Тел: +7 499 681-75-28 | Email: sale@came-russia.ru | <https://came-russia.ru>

**Полные характеристики, описание и фото на
Скоба направляющая верхняя с 2 роликами, 30-60 мм CAME
247
(247)**



УЗНАТЬ ЦЕНУ ИЛИ КУПИТЬ

Отправьте запрос на коммерческое предложение и получите индивидуальные цены и сроки поставки

Тел: +7 499 681-75-28 | Email: sale@came-russia.ru | <https://came-russia.ru>

Запросите персональное коммерческое предложение - наши менеджеры ответят в течение 1 часа

Тел: +7 499 681-75-28 | Email: sale@came-russia.ru | <https://came-russia.ru>

Оглавление

Описание 247

Характеристики товара

Фото 247

Отправьте запрос на коммерческое предложение и получите индивидуальные цены и сроки поставки

Тел: +7 499 681-75-28 | Email: sale@came-russia.ru | <https://came-russia.ru>

Запросите персональное коммерческое предложение - наши менеджеры ответят в течение 1 часа

Тел: +7 499 681-75-28 | Email: sale@came-russia.ru | <https://came-russia.ru>

Описание Скоба направляющая верхняя с 2 роликами, 30-60 мм CAME 247

Скоба направляющая верхняя с 2 роликами CAME 247 предназначена для обустройства верхнего направления движения створки в системах ворот. Деталь выполняет роль направляющего элемента, помогает стабилизировать перемещение и поддерживает правильную траекторию при работе ворот. Конструкция рассчитана на эксплуатацию в составе узлов автоматизации, где важны точность хода и предсказуемое движение створки в вертикальной плоскости.

Артикул 247 относится к верхней направляющей скобе с двумя роликами. Исполнение предусматривает регулировку в диапазоне 30–60 мм, что позволяет подобрать положение направляющего элемента под конкретные условия монтажа и геометрию ворот. Такой подход упрощает настройку узла и помогает обеспечить корректное взаимодействие роликов со смежными элементами направляющей системы.

Функциональные возможности 247

- Выполнение функции верхнего направления створки при движении.
- Наличие двух роликов для формирования устойчивого контакта и снижения трения в направляющем узле.
- Регулировка положения в диапазоне 30–60 мм для подстройки под монтажные допуски.
- Использование в составе комплектующих автоматизированных ворот, где требуется стабильная траектория движения.

Отправьте запрос на коммерческое предложение и получите индивидуальные цены и сроки поставки

Тел: +7 499 681-75-28 | Email: sale@came-russia.ru | <https://came-russia.ru>

Запросите персональное коммерческое предложение - наши менеджеры ответят в течение 1 часа

Тел: +7 499 681-75-28 | Email: sale@came-russia.ru | <https://came-russia.ru>

Технические особенности

- Назначение: верхняя направляющая скоба с 2 роликами.
- Диапазон регулировки: 30–60 мм.
- Количество роликов: 2.
- Единица измерения: шт.
- Кратность упаковки: 1.
- Вес изделия: 0,46 кг.

Отправьте запрос на коммерческое предложение и получите индивидуальные цены и сроки поставки

Тел: +7 499 681-75-28 | Email: sale@came-russia.ru | <https://came-russia.ru>

Запросите персональное коммерческое предложение - наши менеджеры ответят в течение 1 часа

Тел: +7 499 681-75-28 | Email: sale@came-russia.ru | <https://came-russia.ru>

Применение

Скоба направляющая верхняя CAME 247 применяется в узлах ворот, где требуется верхнее направление движения створки. Деталь устанавливают как часть направляющей системы в составе комплектующих для ворот, чтобы обеспечить более стабильный и ровный ход створки при открывании и закрывании. Диапазон регулировки 30–60 мм позволяет выполнять настройку под конкретную схему монтажа.

Отправьте запрос на коммерческое предложение и получите индивидуальные цены и сроки поставки

Тел: +7 499 681-75-28 | Email: sale@came-russia.ru | <https://came-russia.ru>

Запросите персональное коммерческое предложение - наши менеджеры ответят в течение 1 часа

Тел: +7 499 681-75-28 | Email: sale@came-russia.ru | <https://came-russia.ru>

Ограничения и условия использования

При установке и эксплуатации необходимо соблюдать требования к совместимости узлов ворот и корректно выполнить монтаж направляющего элемента. Диапазон регулировки 30–60 мм следует учитывать при подборе положения скобы, чтобы ролики работали в предусмотренном режиме и обеспечивали корректное направление движения.

Отправьте запрос на коммерческое предложение и получите индивидуальные цены и сроки поставки

Тел: +7 499 681-75-28 | Email: sale@came-russia.ru | <https://came-russia.ru>

Запросите персональное коммерческое предложение - наши менеджеры ответят в течение 1 часа

Тел: +7 499 681-75-28 | Email: sale@came-russia.ru | <https://came-russia.ru>

Логистические данные

- Единица измерения: шт.
- Кратность упаковки: 1.
- Вес (кг): 0,46.

Отправьте запрос на коммерческое предложение и получите индивидуальные цены и сроки поставки

Тел: +7 499 681-75-28 | Email: sale@came-russia.ru | <https://came-russia.ru>

Запросите персональное коммерческое предложение - наши менеджеры ответят в течение 1 часа

Тел: +7 499 681-75-28 | Email: sale@came-russia.ru | <https://came-russia.ru>

Характеристики Скоба направляющая верхняя с 2 роликами, 30-60 мм CAME 247

Единица измерения	шт
Кратность упаковки	1
Вес	0,46 кг
Артикул	247
Тип изделия	Скоба направляющая верхняя с 2 роликами
Количество роликов	2
Диапазон регулировки	30–60 мм

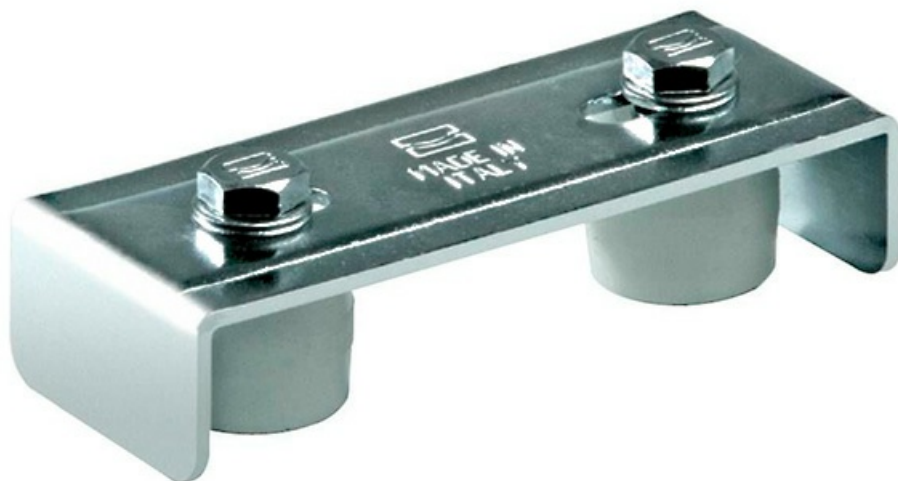
Отправьте запрос на коммерческое предложение и получите индивидуальные цены и сроки поставки

Тел: +7 499 681-75-28 | Email: sale@came-russia.ru | <https://came-russia.ru>

Запросите персональное коммерческое предложение - наши менеджеры ответят в течение 1 часа

Тел: +7 499 681-75-28 | Email: sale@came-russia.ru | <https://came-russia.ru>

Фото Скоба направляющая верхняя с 2 роликами, 30-60 мм CAME 247

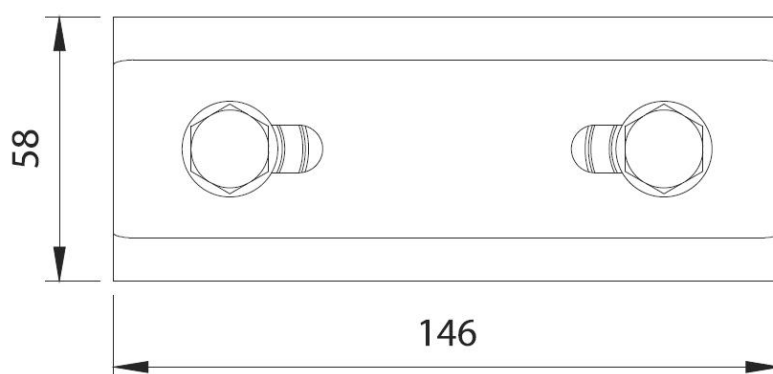
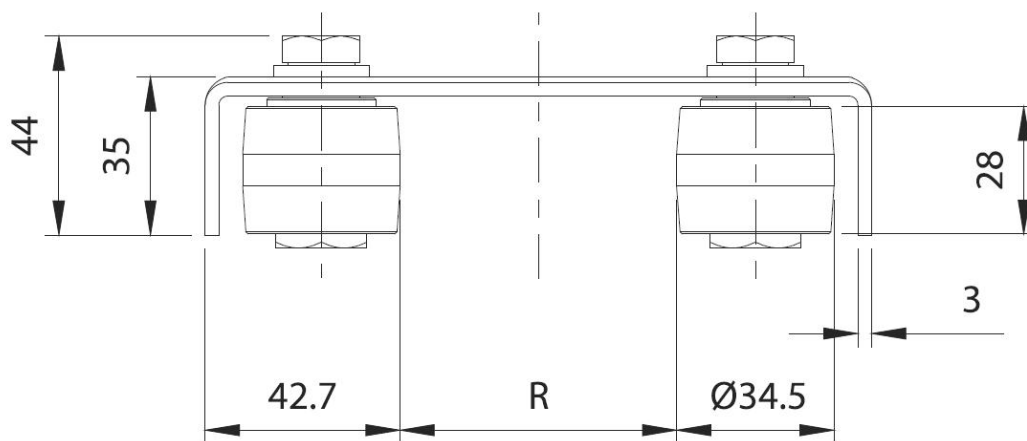


Отправьте запрос на коммерческое предложение и получите индивидуальные цены и сроки поставки

Тел: +7 499 681-75-28 | Email: sale@came-russia.ru | <https://came-russia.ru>

Запросите персональное коммерческое предложение - наши менеджеры ответят в течение 1 часа

Тел: +7 499 681-75-28 | Email: sale@came-russia.ru | <https://came-russia.ru>



Отправьте запрос на коммерческое предложение и получите индивидуальные цены и сроки поставки

Тел: +7 499 681-75-28 | Email: sale@came-russia.ru | <https://came-russia.ru>

Запросите персональное коммерческое предложение - наши менеджеры ответят в течение 1 часа

Тел: +7 499 681-75-28 | Email: sale@came-russia.ru | <https://came-russia.ru>

Отправьте запрос на коммерческое предложение и получите индивидуальные цены и сроки поставки

Тел: +7 499 681-75-28 | Email: sale@came-russia.ru | <https://came-russia.ru>

Страница 11 из 11