

**Запросите персональное коммерческое предложение - наши менеджеры ответят в течение 1 часа**

Тел: +7 499 681-75-28 | Email: [sale@came-russia.ru](mailto:sale@came-russia.ru) | <https://came-russia.ru>

**Полные характеристики, описание и фото на  
Комплект М-эко для откатных ворот, без направляющего  
рельса CAME KIT VITA ME 03 1710043  
(1710043)**



**УЗНАТЬ ЦЕНУ ИЛИ КУПИТЬ**

Отправьте запрос на коммерческое предложение и получите индивидуальные цены и сроки поставки

Тел: +7 499 681-75-28 | Email: [sale@came-russia.ru](mailto:sale@came-russia.ru) | <https://came-russia.ru>

**Запросите персональное коммерческое предложение - наши менеджеры ответят в течение 1 часа**

Тел: +7 499 681-75-28 | Email: [sale@came-russia.ru](mailto:sale@came-russia.ru) | <https://came-russia.ru>

## Оглавление

---

Описание 1710043

---

Характеристики товара

---

Фото 1710043

---

**Отправьте запрос на коммерческое предложение и получите индивидуальные цены и сроки поставки**

Тел: +7 499 681-75-28 | Email: [sale@came-russia.ru](mailto:sale@came-russia.ru) | <https://came-russia.ru>

**Запросите персональное коммерческое предложение - наши менеджеры ответят в течение 1 часа**

Тел: +7 499 681-75-28 | Email: [sale@came-russia.ru](mailto:sale@came-russia.ru) | <https://came-russia.ru>

## **Описание Комплект М-эко для откатных ворот, без направляющего рельса CAME KIT VITA ME 03 1710043**

Комплект М-эко для откатных ворот CAME предназначен для комплектации откатных самонесущих ворот и подбора фурнитуры, когда нужно укомплектовать систему без направляющего рельса. В составе комплекта предусмотрены элементы, которые обеспечивают работу откатного механизма и поддержку створки в движении: тележка с роликами, концевая роликовая группа, улавливатель конц. ролика, заглушки для рельса, а также скоба направляющая FRM 2 с роликами.

Ключевое назначение комплекта — установка узлов подвеса и роликовой опоры в составе откатной системы, чтобы створка перемещалась плавно и уверенно. Комплект рассчитан на ворота с максимальной массой створки до 700 кг.

При выборе комплекта важно учитывать параметры ворот и правильно подготовить места монтажа: рамы, крепежные поверхности и точки установки роликовых узлов. Использование набора позволяет упростить комплектацию фурнитуры и собрать рабочую конфигурацию откатных ворот с расчетной нагрузкой.

### **Функциональные возможности 1710043**

- Обеспечивает комплектацию откатной самонесущей системы для ворот массой створки до 700 кг.
- Включает тележку ME с 8 роликами, которая поддерживает створку и участвует в направляющем движении в процессе отката.
- Предусматривает концевой ролик для формирования концевых положений створки.
- Содержит улавливатель конц. ролика для повышения управляемости узла в крайних положениях.
- В составе предусмотрены заглушки для рельса (2 шт.) для корректного оформления узла.
- Содержит скобу направляющую FRM 2 с 2 роликами для организации направляющей части механизма.
- Укомплектован винтами M10x25 (15 шт.) для монтажа элементов комплекта в составе системы.

**Отправьте запрос на коммерческое предложение и получите индивидуальные цены и сроки поставки**

Тел: +7 499 681-75-28 | Email: [sale@came-russia.ru](mailto:sale@came-russia.ru) | <https://came-russia.ru>

**Запросите персональное коммерческое предложение - наши менеджеры ответят в течение 1 часа**

Тел: +7 499 681-75-28 | Email: [sale@came-russia.ru](mailto:sale@came-russia.ru) | <https://came-russia.ru>

## Технические особенности

---

- Макс. масса створки: 700 кг.
- Комплектность: тележка ME с 8 роликами (2 шт.), ролик концевой, улавливатель конц. ролика, заглушка для рельса (2 шт), скоба направляющая FRM 2 с 2 роликами, винты M10x25 (15 шт).
- Единица измерения: шт.
- Кратность упаковки: 1.
- Вес комплекта: 23,09 кг.

Отправьте запрос на коммерческое предложение и получите индивидуальные цены и сроки поставки

Тел: +7 499 681-75-28 | Email: [sale@came-russia.ru](mailto:sale@came-russia.ru) | <https://came-russia.ru>

**Запросите персональное коммерческое предложение - наши менеджеры ответят в течение 1 часа**

Тел: +7 499 681-75-28 | Email: [sale@came-russia.ru](mailto:sale@came-russia.ru) | <https://came-russia.ru>

## Применение

---

Комплект подходит для комплектации откатных самонесущих ворот, когда требуется собрать роликовую систему без направляющего рельса. Применяется для объектов, где требуется надежная работа узлов подвеса и направляющей части при движении створки в пределах допустимой массы.

- Для монтажных работ по комплектации откатных ворот с массой створки до 700 кг.
- Для замены или формирования комплектной фурнитуры в рамках проектирования откатной системы.
- Для комплектации узлов роликового подвеса и концевых элементов в откатном механизме.

Отправьте запрос на коммерческое предложение и получите индивидуальные цены и сроки поставки

Тел: +7 499 681-75-28 | Email: [sale@came-russia.ru](mailto:sale@came-russia.ru) | <https://came-russia.ru>

**Запросите персональное коммерческое предложение - наши менеджеры ответят в течение 1 часа**

Тел: +7 499 681-75-28 | Email: [sale@came-russia.ru](mailto:sale@came-russia.ru) | <https://came-russia.ru>

## **Характеристики Комплект М-эко для откатных ворот, без направляющего рельса CAME KIT VITA ME 03 1710043**

<b>Единица измерения</b>	шт
<b>Кратность упаковки</b>	1
<b>Вес (кг)</b>	23.09
<b>Артикул</b>	1710043
<b>Макс. масса створки (кг)</b>	700
<b>Состав комплекта</b>	Тележка ME с 8 роликами (2 шт), ролик концевой, улавливатель конц. ролика, заглушка для рельса (2 шт), скоба направляющая FRM 2 с 2 роликами, винты M10x25 (15 шт)

**Отправьте запрос на коммерческое предложение и получите индивидуальные цены и сроки поставки**

Тел: +7 499 681-75-28 | Email: [sale@came-russia.ru](mailto:sale@came-russia.ru) | <https://came-russia.ru>

**Запросите персональное коммерческое предложение - наши менеджеры ответят в течение 1 часа**

Тел: +7 499 681-75-28 | Email: [sale@came-russia.ru](mailto:sale@came-russia.ru) | <https://came-russia.ru>

## **Фото Комплект М-эко для откатных ворот, без направляющего рельса САМЕ KIT VITA ME 03 1710043**

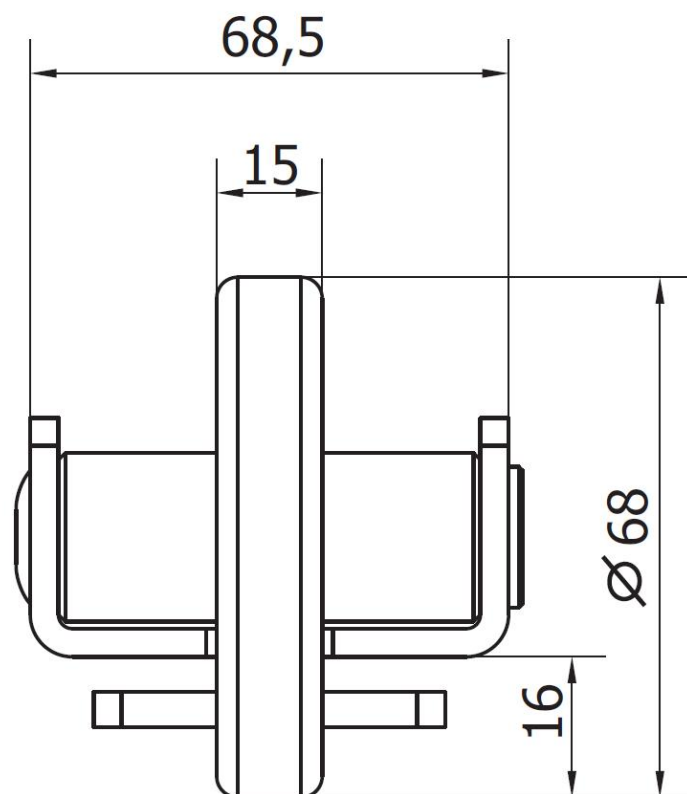


**Отправьте запрос на коммерческое предложение и получите индивидуальные цены и сроки поставки**

Тел: +7 499 681-75-28 | Email: [sale@came-russia.ru](mailto:sale@came-russia.ru) | <https://came-russia.ru>

**Запросите персональное коммерческое предложение - наши менеджеры ответят в течение 1 часа**

Тел: +7 499 681-75-28 | Email: [sale@came-russia.ru](mailto:sale@came-russia.ru) | <https://came-russia.ru>

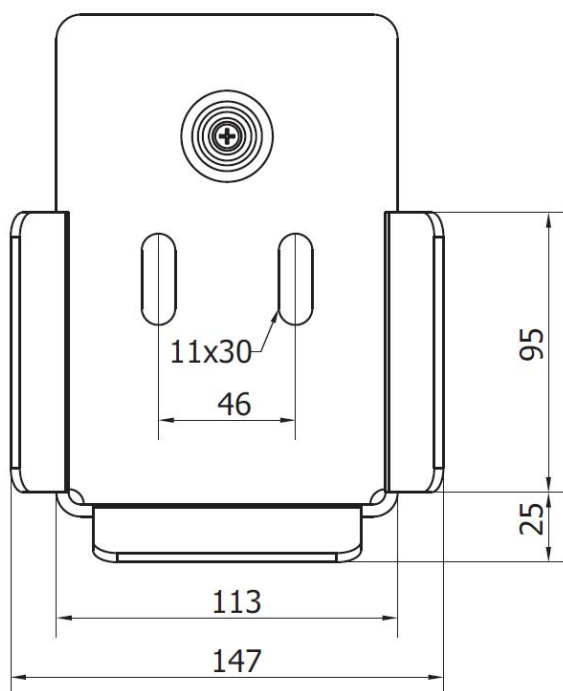


Отправьте запрос на коммерческое предложение и получите индивидуальные цены и сроки поставки

Тел: +7 499 681-75-28 | Email: [sale@came-russia.ru](mailto:sale@came-russia.ru) | <https://came-russia.ru>

**Запросите персональное коммерческое предложение - наши менеджеры ответят в течение 1 часа**

Тел: +7 499 681-75-28 | Email: [sale@came-russia.ru](mailto:sale@came-russia.ru) | <https://came-russia.ru>

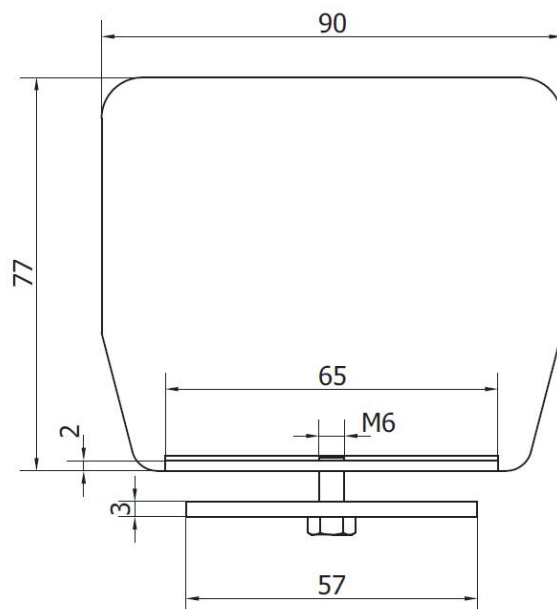


Отправьте запрос на коммерческое предложение и получите индивидуальные цены и сроки поставки

Тел: +7 499 681-75-28 | Email: [sale@came-russia.ru](mailto:sale@came-russia.ru) | <https://came-russia.ru>

**Запросите персональное коммерческое предложение - наши менеджеры ответят в течение 1 часа**

Тел: +7 499 681-75-28 | Email: [sale@came-russia.ru](mailto:sale@came-russia.ru) | <https://came-russia.ru>



Отправьте запрос на коммерческое предложение и получите индивидуальные цены и сроки поставки

Тел: +7 499 681-75-28 | Email: [sale@came-russia.ru](mailto:sale@came-russia.ru) | <https://came-russia.ru>