

Запросите персональное коммерческое предложение - наши менеджеры ответят в течение 1 часа

Тел: +7 499 681-75-28 | Email: sale@came-russia.ru | <https://came-russia.ru>

**Полные характеристики, описание и фото на
Комплект S для откатных ворот, без направляющего рельса
CAME 1710041
(1710041)**



УЗНАТЬ ЦЕНУ ИЛИ КУПИТЬ

Отправьте запрос на коммерческое предложение и получите индивидуальные цены и сроки поставки

Тел: +7 499 681-75-28 | Email: sale@came-russia.ru | <https://came-russia.ru>

Запросите персональное коммерческое предложение - наши менеджеры ответят в течение 1 часа

Тел: +7 499 681-75-28 | Email: sale@came-russia.ru | <https://came-russia.ru>

Оглавление

Описание 1710041

Характеристики товара

Фото 1710041

Отправьте запрос на коммерческое предложение и получите индивидуальные цены и сроки поставки

Тел: +7 499 681-75-28 | Email: sale@came-russia.ru | <https://came-russia.ru>

Запросите персональное коммерческое предложение - наши менеджеры ответят в течение 1 часа

Тел: +7 499 681-75-28 | Email: sale@came-russia.ru | <https://came-russia.ru>

Описание Комплект S для откатных ворот, без направляющего рельса CAME 1710041

Комплект S для откатных ворот, без направляющего рельса, предназначен для комплектации откатных самонесущих ворот. Набор рассчитан на эксплуатацию в составе воротной системы, где важны стабильное перемещение створки и корректная работа элементов узла. Комплект включает тележку серии S с роликами, а также необходимые концевые элементы и компоненты для формирования узла в зоне направляющих и фиксации.

Особенность комплекта — ориентация на ворота с определённой максимальной массой створки. Производитель указывает ограничение по максимальной массе ворот, что помогает подобрать комплект под проект и избежать перегрузки конструктивных элементов. Такой подход упрощает комплектацию откатных ворот при монтаже и последующей эксплуатации.

Функциональные возможности 1710041

Комплект обеспечивает работу узла откатных самонесущих ворот за счёт набора взаимосвязанных компонентов:

- тележка серии S с набором роликов обеспечивает перемещение створки по направляющему элементу;
- концевой ролик помогает сформировать корректную работу узла в конечной зоне хода;
- улавливатель концевого ролика обеспечивает фиксацию и корректную реакцию в зоне окончания движения;
- заглушка для рельса применяется для закрытия/оформления части направляющего решения и защиты узла;
- скоба направляющая FRS 2 с роликами поддерживает направляющую функцию в составе системы;
- крепёжные элементы (винты) обеспечивают сборку комплекта в составе воротной группы.

Набор рассчитан на применение в составе воротной конструкции и ориентирован на работу при штатной эксплуатации.

Отправьте запрос на коммерческое предложение и получите индивидуальные цены и сроки поставки

Тел: +7 499 681-75-28 | Email: sale@came-russia.ru | <https://came-russia.ru>

Запросите персональное коммерческое предложение - наши менеджеры ответят в течение 1 часа

Тел: +7 499 681-75-28 | Email: sale@came-russia.ru | <https://came-russia.ru>

Технические особенности

Комплект подбирается по параметрам ворот и поставляется как единый набор компонентов:

- **Макс. масса створки:** 500 кг.
- **Максимальная масса ворот:** 500 кг.
- **Габаритная и упаковочная информация:** единица измерения — шт; кратность упаковки — 1.
- **Вес:** 13.74 кг.

В комплект также входят элементы тележки и концевой группы, указанные в составе набора: тележка S с 8 роликами (2 шт), ролик концевой, улавливатель концевого ролика, заглушка для рельса (2 шт), скоба направляющая FRS 2 с 2 роликами и винты M10×25 (15 шт).

Отправьте запрос на коммерческое предложение и получите индивидуальные цены и сроки поставки

Тел: +7 499 681-75-28 | Email: sale@came-russia.ru | <https://came-russia.ru>

Запросите персональное коммерческое предложение - наши менеджеры ответят в течение 1 часа

Тел: +7 499 681-75-28 | Email: sale@came-russia.ru | <https://came-russia.ru>

Применение

Комплект S для откатных ворот используется при монтаже откатных самонесущих ворот, когда требуется собрать узел роликовых опор и концевую часть системы. Подбор выполняют с учётом максимальной массы ворот/створки. Набор применяется как часть воротной конструкции и обеспечивает корректное перемещение створки в пределах проектного решения.

При проектировании и установке важно соблюдать требования по совместимости узлов и использовать комплект в пределах указанной максимальной массы.

Отправьте запрос на коммерческое предложение и получите индивидуальные цены и сроки поставки

Тел: +7 499 681-75-28 | Email: sale@came-russia.ru | <https://came-russia.ru>

Запросите персональное коммерческое предложение - наши менеджеры ответят в течение 1 часа

Тел: +7 499 681-75-28 | Email: sale@came-russia.ru | <https://came-russia.ru>

Характеристики Комплект S для откатных ворот, без направляющего рельса CAME 1710041

Единица измерения	шт
Кратность упаковки	1
Вес	13.74 кг
Максимальная масса ворот	500 кг
Макс. масса створки	500 кг
Состав комплекта	Тележка S с 8 роликами (2 шт), ролик концевой, улавливатель конц. ролика, заглушка для рельса (2 шт), скоба направляющая FRS 2 с 2 роликами, винты M10×25 (15 шт).

Отправьте запрос на коммерческое предложение и получите индивидуальные цены и сроки поставки

Тел: +7 499 681-75-28 | Email: sale@came-russia.ru | <https://came-russia.ru>

Запросите персональное коммерческое предложение - наши менеджеры ответят в течение 1 часа

Тел: +7 499 681-75-28 | Email: sale@came-russia.ru | <https://came-russia.ru>

Фото Комплект S для откатных ворот, без направляющего рельса CAME 1710041

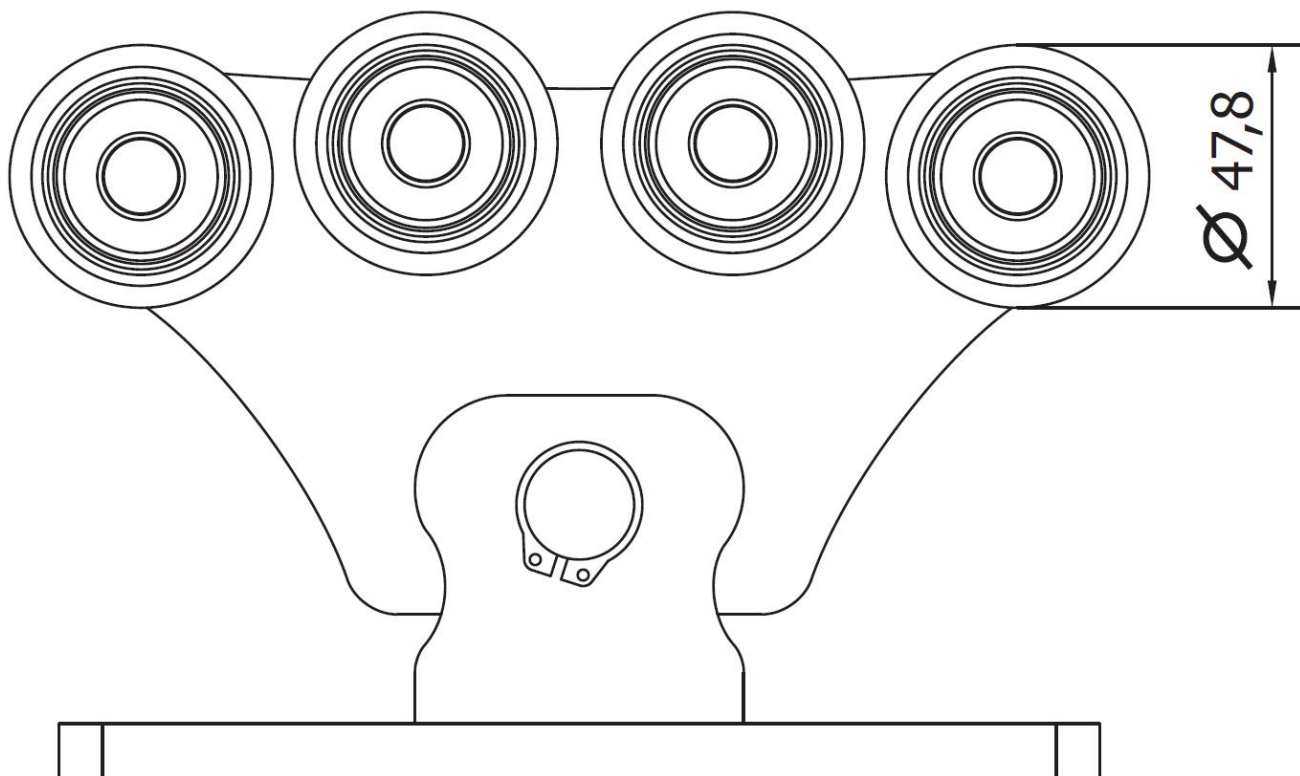


Отправьте запрос на коммерческое предложение и получите индивидуальные цены и сроки поставки

Тел: +7 499 681-75-28 | Email: sale@came-russia.ru | <https://came-russia.ru>

Запросите персональное коммерческое предложение - наши менеджеры ответят в течение 1 часа

Тел: +7 499 681-75-28 | Email: sale@came-russia.ru | <https://came-russia.ru>

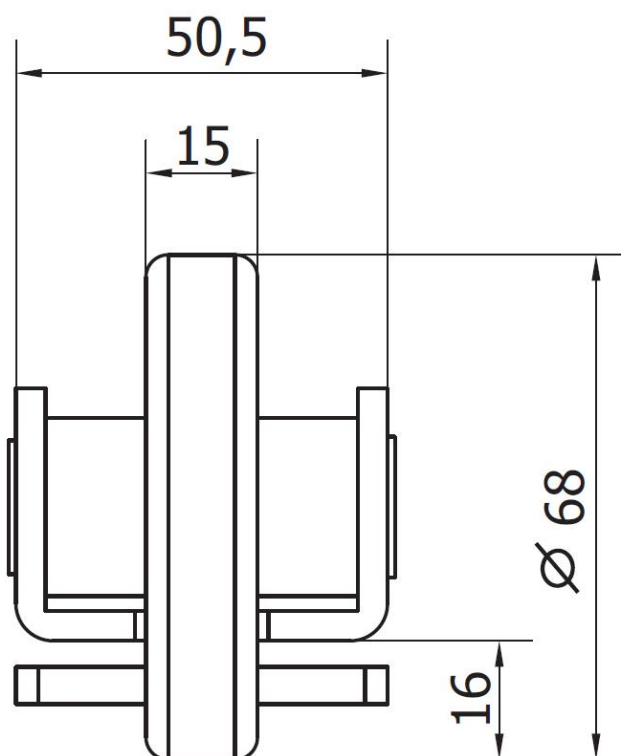


Отправьте запрос на коммерческое предложение и получите индивидуальные цены и сроки поставки

Тел: +7 499 681-75-28 | Email: sale@came-russia.ru | <https://came-russia.ru>

Запросите персональное коммерческое предложение - наши менеджеры ответят в течение 1 часа

Тел: +7 499 681-75-28 | Email: sale@came-russia.ru | <https://came-russia.ru>



Отправьте запрос на коммерческое предложение и получите индивидуальные цены и сроки поставки

Тел: +7 499 681-75-28 | Email: sale@came-russia.ru | <https://came-russia.ru>

