

**Запросите персональное коммерческое предложение - наши менеджеры ответят в течение 1 часа**

Тел: +7 499 681-75-28 | Email: [sale@came-russia.ru](mailto:sale@came-russia.ru) | <https://came-russia.ru>

**Полные характеристики, описание и фото на  
Петля регулируемая HL 20 G CAME 1700384  
(1700384)**



**УЗНАТЬ ЦЕНУ ИЛИ КУПИТЬ**

Отправьте запрос на коммерческое предложение и получите индивидуальные цены и сроки поставки

Тел: +7 499 681-75-28 | Email: [sale@came-russia.ru](mailto:sale@came-russia.ru) | <https://came-russia.ru>

**Запросите персональное коммерческое предложение - наши менеджеры ответят в течение 1 часа**

Тел: +7 499 681-75-28 | Email: [sale@came-russia.ru](mailto:sale@came-russia.ru) | <https://came-russia.ru>

## Оглавление

---

Описание 1700384

---

Характеристики товара

---

Фото 1700384

---

**Отправьте запрос на коммерческое предложение и получите индивидуальные цены и сроки поставки**

Тел: +7 499 681-75-28 | Email: [sale@came-russia.ru](mailto:sale@came-russia.ru) | <https://came-russia.ru>

**Запросите персональное коммерческое предложение - наши менеджеры ответят в течение 1 часа**

Тел: +7 499 681-75-28 | Email: [sale@came-russia.ru](mailto:sale@came-russia.ru) | <https://came-russia.ru>

## Описание Петля регулируемая HL 20 G CAME 1700384

Петля регулируемая CAME HL 20 G с пластиной крепления предназначена для навески и точной подстройки положения распашных ворот. Модель рассчитана на диапазон регулировки 35–140 мм и рабочий размер резьбы под шпильку M20. Такая конструкция удобна при монтаже, когда важно обеспечить правильное положение створки и добиться стабильной посадки в течение эксплуатации.

Изделие относится к комплектующим для ворот и используется как часть узла крепления створки. Регулируемая геометрия помогает точнее вывести положение ворот по месту установки: выровнять посадку, компенсировать возможные отклонения в проеме и обеспечить корректную работу створки при открывании/закрывании.

## Функциональные возможности 1700384

- Регулировка положения за счет конструктивных возможностей петли с диапазоном 35–140 мм.
- Наличие пластины крепления для фиксации узла на элементе ворот.
- Совместимость по посадочному размеру резьбы M20 для установки крепежа.
- Подходит для применения в составе фурнитуры распашных ворот и их обслуживании.

Отправьте запрос на коммерческое предложение и получите индивидуальные цены и сроки поставки

Тел: +7 499 681-75-28 | Email: [sale@came-russia.ru](mailto:sale@came-russia.ru) | <https://came-russia.ru>

**Запросите персональное коммерческое предложение - наши менеджеры ответят в течение 1 часа**

Тел: +7 499 681-75-28 | Email: [sale@came-russia.ru](mailto:sale@came-russia.ru) | <https://came-russia.ru>

## Технические особенности

---

- Артикул: 1700384.
- Обозначение модели: HL 20 G.
- Тип: петля регулируемая с пластиной крепления.
- Диапазон регулировки: 35–140 мм.
- Резьба/посадка: M20.
- Единица измерения: шт.
- Кратность упаковки: 1.
- Вес: 1,06 кг.
- Гарантия на продукцию: 1 год.

**Отправьте запрос на коммерческое предложение и получите индивидуальные цены и сроки поставки**

Тел: +7 499 681-75-28 | Email: [sale@came-russia.ru](mailto:sale@came-russia.ru) | <https://came-russia.ru>

**Запросите персональное коммерческое предложение - наши менеджеры ответят в течение 1 часа**

Тел: +7 499 681-75-28 | Email: [sale@came-russia.ru](mailto:sale@came-russia.ru) | <https://came-russia.ru>

## Применение

---

Петля регулируемая CAME применяется при монтаже и настройке распашных ворот, когда требуется обеспечить корректное положение створки. Регулировка в диапазоне 35–140 мм позволяет выполнить подстройку по месту установки и добиться точного выравнивания. Узел используется как часть крепежной системы, включая установку на элементы ворот с фиксацией через пластину крепления.

Требуется учитывать, что конкретная схема установки зависит от конструкции ворот и выбранного крепежа, а диапазон регулировки помогает адаптировать узел под реальные монтажные условия.

**Отправьте запрос на коммерческое предложение и получите индивидуальные цены и сроки поставки**

Тел: +7 499 681-75-28 | Email: [sale@came-russia.ru](mailto:sale@came-russia.ru) | <https://came-russia.ru>

**Запросите персональное коммерческое предложение - наши менеджеры ответят в течение 1 часа**

Тел: +7 499 681-75-28 | Email: [sale@came-russia.ru](mailto:sale@came-russia.ru) | <https://came-russia.ru>

## Характеристики Петля регулируемая HL 20 G CAME 1700384

|                      |  |
|----------------------|--|
| Единица измерения    | шт                                       |
| Кратность упаковки   | 1  |
| Вес                  | 1.06 кг                                  |
| Артикул              | 1700384                                  |
| Модель               | HL 20 G                                  |
| Тип                  | Петля регулируемая с пластиной крепления |
| Посадка/резьба       | M20                                      |
| Диапазон регулировки | 35-140 мм                                |
| Гарантия             | 1 год                                    |

Отправьте запрос на коммерческое предложение и получите индивидуальные цены и сроки поставки

Тел: +7 499 681-75-28 | Email: [sale@came-russia.ru](mailto:sale@came-russia.ru) | <https://came-russia.ru>

**Запросите персональное коммерческое предложение - наши менеджеры ответят в течение 1 часа**

Тел: +7 499 681-75-28 | Email: [sale@came-russia.ru](mailto:sale@came-russia.ru) | <https://came-russia.ru>

## **Фото Петля регулируемая HL 20 G CAME 1700384**

---

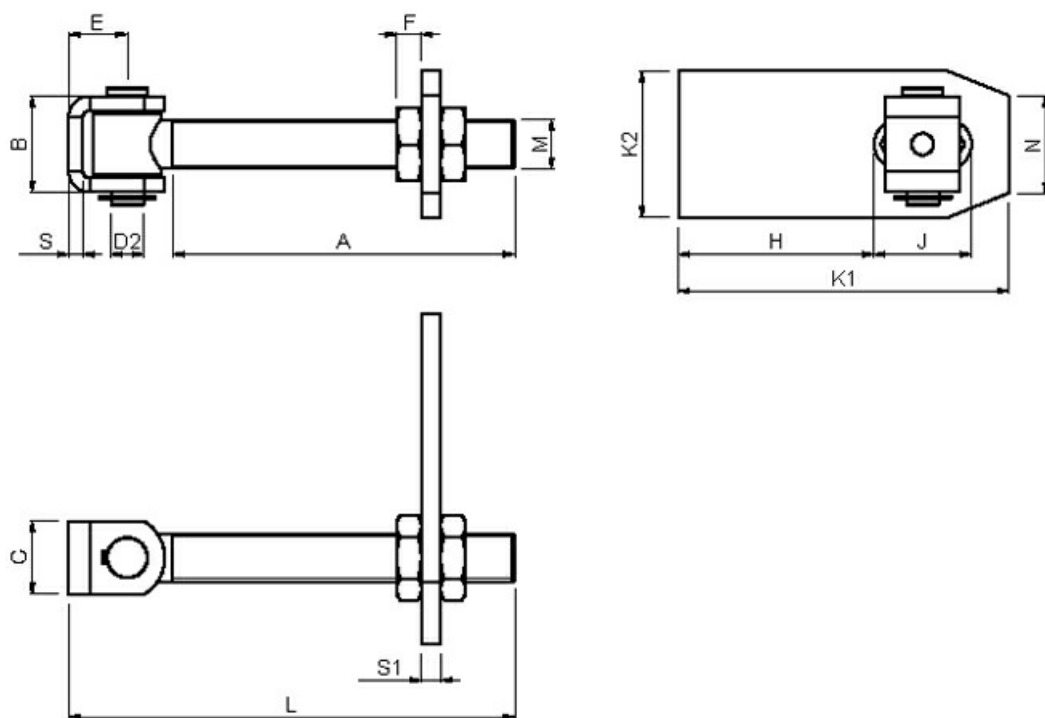


Отправьте запрос на коммерческое предложение и получите индивидуальные цены и сроки поставки

Тел: +7 499 681-75-28 | Email: [sale@came-russia.ru](mailto:sale@came-russia.ru) | <https://came-russia.ru>

**Запросите персональное коммерческое предложение - наши менеджеры ответят в течение 1 часа**

Тел: +7 499 681-75-28 | Email: [sale@came-russia.ru](mailto:sale@came-russia.ru) | <https://came-russia.ru>



Отправьте запрос на коммерческое предложение и получите индивидуальные цены и сроки поставки

Тел: +7 499 681-75-28 | Email: [sale@came-russia.ru](mailto:sale@came-russia.ru) | <https://came-russia.ru>