

**Запросите персональное коммерческое предложение - наши менеджеры ответят в течение 1 часа**

Тел: +7 499 681-75-28 | Email: [sale@came-russia.ru](mailto:sale@came-russia.ru) | <https://came-russia.ru>

**Полные характеристики, описание и фото на  
Петля регулируемая с пластиной крепления 38-62 мм M20 HP 20  
SO CAME 1700223  
(1700223)**



**УЗНАТЬ ЦЕНУ ИЛИ КУПИТЬ**

Отправьте запрос на коммерческое предложение и получите индивидуальные цены и сроки поставки

Тел: +7 499 681-75-28 | Email: [sale@came-russia.ru](mailto:sale@came-russia.ru) | <https://came-russia.ru>

**Запросите персональное коммерческое предложение - наши менеджеры ответят в течение 1 часа**

Тел: +7 499 681-75-28 | Email: [sale@came-russia.ru](mailto:sale@came-russia.ru) | <https://came-russia.ru>

## Оглавление

---

Описание 1700223

---

Характеристики товара

---

Фото 1700223

---

**Отправьте запрос на коммерческое предложение и получите индивидуальные цены и сроки поставки**

Тел: +7 499 681-75-28 | Email: [sale@came-russia.ru](mailto:sale@came-russia.ru) | <https://came-russia.ru>

**Запросите персональное коммерческое предложение - наши менеджеры ответят в течение 1 часа**

Тел: +7 499 681-75-28 | Email: [sale@came-russia.ru](mailto:sale@came-russia.ru) | <https://came-russia.ru>

## **Описание Петля регулируемая с пластиной крепления 38-62 мм M20 HP 20 SO CAME 1700223**

Петля регулируемая CAME HP 20 SO предназначена для применения в составе распашных ворот и позволяет выполнить регулировку положения створки в диапазоне 38-62 мм. Конструктивная особенность модели — наличие пластины крепления, которая обеспечивает надежное соединение с элементами дверного полотна и воротной конструкции за счет крепления винтами.

Изделие рассчитано на эксплуатацию в составе узла навески, где важны точность посадки и возможность корректировки зазоров. Благодаря регулировке по ширине установки петля помогает подстроить геометрию створки под фактическое положение воротного полотна и монтажных элементов.

### **Функциональные возможности 1700223**

Регулируемая петля HP 20 SO обеспечивает:

- регулировку в диапазоне 38-62 мм для настройки положения створки;
- крепление пластины винтами для стабильной фиксации соединения;
- работу в составе навески ворот с учетом общей допустимой нагрузки.

Модель рассчитана на работу в системе, где на две петли может приходиться общая нагрузка до 145 кг. Масса петли составляет 0.68 кг, что позволяет применять ее как часть узла навески в типовых конструкциях ворот.

**Отправьте запрос на коммерческое предложение и получите индивидуальные цены и сроки поставки**

Тел: +7 499 681-75-28 | Email: [sale@came-russia.ru](mailto:sale@came-russia.ru) | <https://came-russia.ru>

**Запросите персональное коммерческое предложение - наши менеджеры ответят в течение 1 часа**

Тел: +7 499 681-75-28 | Email: [sale@came-russia.ru](mailto:sale@came-russia.ru) | <https://came-russia.ru>

## Технические особенности

---

Ключевые параметры петли HP 20 SO:

- артикул: 1700223;
- диапазон регулировки: 38-62 мм;
- крепление: винтами;
- общая нагрузка на 2 петли: 145 кг;
- масса: 0.68 кг.

Для настройки монтажных положений предусмотрена регулировка, позволяющая корректировать посадку узла. Значение массы и параметры нагрузки отражают рассчитанную эксплуатационную нагрузку в составе воротной системы.

**Отправьте запрос на коммерческое предложение и получите индивидуальные цены и сроки поставки**

Тел: +7 499 681-75-28 | Email: [sale@came-russia.ru](mailto:sale@came-russia.ru) | <https://came-russia.ru>

**Запросите персональное коммерческое предложение - наши менеджеры ответят в течение 1 часа**

Тел: +7 499 681-75-28 | Email: [sale@came-russia.ru](mailto:sale@came-russia.ru) | <https://came-russia.ru>

## Применение

---

Петля регулируемая HP 20 SO используется в составе комплектующих распашных ворот. Она применяется в узлах навески, где требуется регулировка положения створки в пределах 38-62 мм и фиксация пластины крепления винтами. Установка выполняется как часть монтажной сборки воротной конструкции; при эксплуатации следует учитывать общую нагрузку на два элемента навески и контролировать качество крепления.

**Отправьте запрос на коммерческое предложение и получите индивидуальные цены и сроки поставки**

Тел: +7 499 681-75-28 | Email: [sale@came-russia.ru](mailto:sale@came-russia.ru) | <https://came-russia.ru>

**Запросите персональное коммерческое предложение - наши менеджеры ответят в течение 1 часа**

Тел: +7 499 681-75-28 | Email: [sale@came-russia.ru](mailto:sale@came-russia.ru) | <https://came-russia.ru>

## **Ограничения и условия использования**

---

Режим эксплуатации должен соответствовать расчетной нагрузке узла навески. При монтаже рекомендуется обеспечить корректное закрепление петли винтами и соблюдение диапазона регулировки. При необходимости регулировки в пределах 38-62 мм положение створки настраивается до достижения требуемых зазоров.

**Отправьте запрос на коммерческое предложение и получите индивидуальные цены и сроки поставки**

Тел: +7 499 681-75-28 | Email: [sale@came-russia.ru](mailto:sale@came-russia.ru) | <https://came-russia.ru>

**Запросите персональное коммерческое предложение - наши менеджеры ответят в течение 1 часа**

Тел: +7 499 681-75-28 | Email: [sale@came-russia.ru](mailto:sale@came-russia.ru) | <https://came-russia.ru>

## **Характеристики Петля регулируемая с пластиной крепления 38-62 мм M20 HP 20 SO CAME 1700223**

Единица измерения	шт
Кратность упаковки	1
Вес (кг)	0.54
Артикул	1700223
Модель	HP 20 SO
Крепление	Винтами
Общая нагрузка на 2 петли	145 кг
Назначение	Узел навески распашных ворот
Тип	Петля регулируемая
Масса	0.68 кг
Диапазон регулировки	38-62 мм

Отправьте запрос на коммерческое предложение и получите индивидуальные цены и сроки поставки

Тел: +7 499 681-75-28 | Email: [sale@came-russia.ru](mailto:sale@came-russia.ru) | <https://came-russia.ru>

**Запросите персональное коммерческое предложение - наши менеджеры ответят в течение 1 часа**

Тел: +7 499 681-75-28 | Email: [sale@came-russia.ru](mailto:sale@came-russia.ru) | <https://came-russia.ru>

**Фото Петля регулируемая с пластиной крепления 38-62 мм M20 HP 20 SO  
CAME 1700223**

---

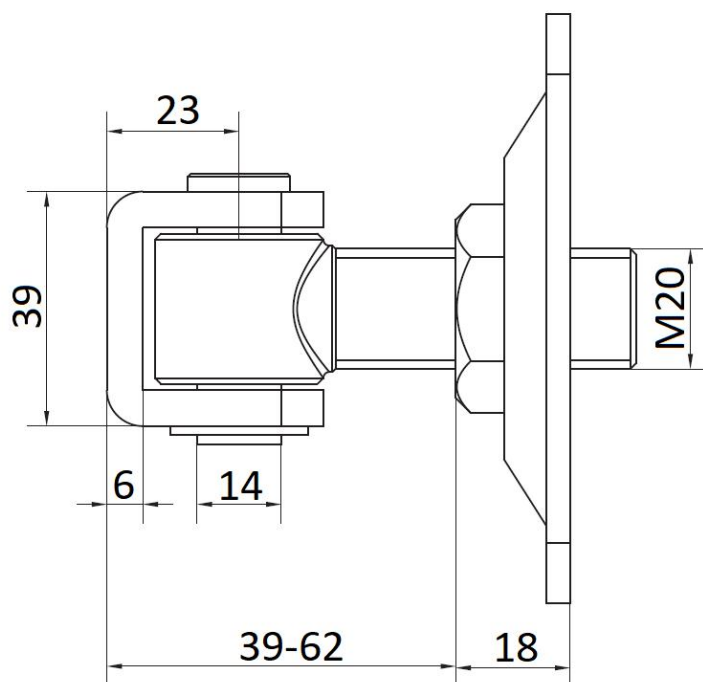


Отправьте запрос на коммерческое предложение и получите индивидуальные цены и сроки поставки

Тел: +7 499 681-75-28 | Email: [sale@came-russia.ru](mailto:sale@came-russia.ru) | <https://came-russia.ru>

**Запросите персональное коммерческое предложение - наши менеджеры ответят в течение 1 часа**

Тел: +7 499 681-75-28 | Email: [sale@came-russia.ru](mailto:sale@came-russia.ru) | <https://came-russia.ru>

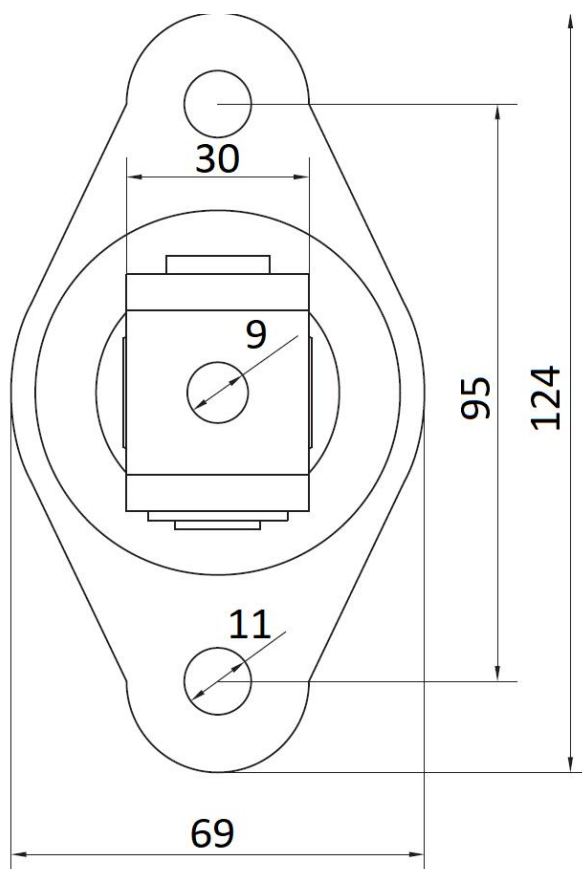


Отправьте запрос на коммерческое предложение и получите индивидуальные цены и сроки поставки

Тел: +7 499 681-75-28 | Email: [sale@came-russia.ru](mailto:sale@came-russia.ru) | <https://came-russia.ru>

**Запросите персональное коммерческое предложение - наши менеджеры ответят в течение 1 часа**

Тел: +7 499 681-75-28 | Email: [sale@came-russia.ru](mailto:sale@came-russia.ru) | <https://came-russia.ru>



Отправьте запрос на коммерческое предложение и получите индивидуальные цены и сроки поставки

Тел: +7 499 681-75-28 | Email: [sale@came-russia.ru](mailto:sale@came-russia.ru) | <https://came-russia.ru>