

Запросите персональное коммерческое предложение - наши менеджеры ответят в течение 1 часа

Тел: +7 499 681-75-28 | Email: sale@came-russia.ru | <https://came-russia.ru>

Полные характеристики, описание и фото на Тележка с 8 роликами SPEED MEK 1700190 (1700190)



УЗНАТЬ ЦЕНУ ИЛИ КУПИТЬ

Отправьте запрос на коммерческое предложение и получите индивидуальные цены и сроки поставки

Тел: +7 499 681-75-28 | Email: sale@came-russia.ru | <https://came-russia.ru>

Запросите персональное коммерческое предложение - наши менеджеры ответят в течение 1 часа

Тел: +7 499 681-75-28 | Email: sale@came-russia.ru | <https://came-russia.ru>

Оглавление

Описание 1700190

Характеристики товара

Фото 1700190

Отправьте запрос на коммерческое предложение и получите индивидуальные цены и сроки поставки

Тел: +7 499 681-75-28 | Email: sale@came-russia.ru | <https://came-russia.ru>

Запросите персональное коммерческое предложение - наши менеджеры ответят в течение 1 часа

Тел: +7 499 681-75-28 | Email: sale@came-russia.ru | <https://came-russia.ru>

Описание Тележка с 8 роликами SPEED MEK 1700190

Тележка с 8 роликами SPEED MEK предназначена для откатных самонесущих ворот. Модель рассчитана на работу в составе воротной системы с массой створки до 700 кг, обеспечивая требуемую опору для перемещения створки по направлению. Устройство серии М применяется как часть механизма откатной конструкции, где важны стабильность хода и способность выдерживать расчетные нагрузки.

В конструкции предусмотрены 8 роликов, которые распределяют нагрузку и помогают обеспечить ровное движение створки. Для объекта применения критично, чтобы масса ворот соответствовала указанному допустимому значению, так как именно от этого зависит корректная работа комплекта откатных ворот.

Функциональные возможности 1700190

Тележка SPEED MEK выполняет опорную функцию в откатной системе: она воспринимает нагрузку от створки и передает ее на элементы направляющей. Благодаря применению роликов обеспечивается перемещение створки по направлению отката с опорой на подвижные элементы.

- Работа в составе откатных самонесущих ворот с массой створки до 700 кг.
- Роликовая опора створки за счет 8 роликов.
- Поддержание расчетного режима эксплуатации при корректной установке в воротной конструкции.

Отправьте запрос на коммерческое предложение и получите индивидуальные цены и сроки поставки

Тел: +7 499 681-75-28 | Email: sale@came-russia.ru | <https://came-russia.ru>

Запросите персональное коммерческое предложение - наши менеджеры ответят в течение 1 часа

Тел: +7 499 681-75-28 | Email: sale@came-russia.ru | <https://came-russia.ru>

Технические особенности

- Макс. нагрузка: 700 кг.
- Масса изделия: 9 кг.
- Назначение: комплектующее для откатных самонесущих ворот.
- Применение в воротных системах с соответствующей массой створки.

Отправьте запрос на коммерческое предложение и получите индивидуальные цены и сроки поставки

Тел: +7 499 681-75-28 | Email: sale@came-russia.ru | <https://came-russia.ru>

Запросите персональное коммерческое предложение - наши менеджеры ответят в течение 1 часа

Тел: +7 499 681-75-28 | Email: sale@came-russia.ru | <https://came-russia.ru>

Применение

Тележка SPEED MEK используется в откатных самонесущих воротах, где требуется надежная роликовая опора. Устанавливается как часть механизма отката и применяется при проектировании и комплектации воротной системы с массой створки до 700 кг. Для корректной эксплуатации необходимо соблюдать расчетные требования к массе ворот и выполнять монтаж в соответствии с конструкцией откатной системы.

Отправьте запрос на коммерческое предложение и получите индивидуальные цены и сроки поставки

Тел: +7 499 681-75-28 | Email: sale@came-russia.ru | <https://came-russia.ru>

Запросите персональное коммерческое предложение - наши менеджеры ответят в течение 1 часа

Тел: +7 499 681-75-28 | Email: sale@came-russia.ru | <https://came-russia.ru>

Ограничения и условия использования

Основное ограничение связано с допустимой массой ворот: максимальная масса створки не должна превышать 700 кг. При превышении указанного значения возрастает риск некорректной работы и преждевременного износа элементов узла.

Отправьте запрос на коммерческое предложение и получите индивидуальные цены и сроки поставки

Тел: +7 499 681-75-28 | Email: sale@came-russia.ru | <https://came-russia.ru>

Запросите персональное коммерческое предложение - наши менеджеры ответят в течение 1 часа

Тел: +7 499 681-75-28 | Email: sale@came-russia.ru | <https://came-russia.ru>

Логистические данные

- Единица измерения: шт.
- Кратность упаковки: 1.
- Вес: 9 кг.

Отправьте запрос на коммерческое предложение и получите индивидуальные цены и сроки поставки

Тел: +7 499 681-75-28 | Email: sale@came-russia.ru | <https://came-russia.ru>

Запросите персональное коммерческое предложение - наши менеджеры ответят в течение 1 часа

Тел: +7 499 681-75-28 | Email: sale@came-russia.ru | <https://came-russia.ru>

Характеристики Тележка с 8 роликами SPEED MEK 1700190

Единица измерения	шт
Кратность упаковки	1
Артикул	1700190
Модель	1700190
Макс. нагрузка	700 кг
Назначение	Тележка для откатных самонесущих ворот
Серия	М
Тип ворот	Откатные самонесущие ворота
Масса	9 кг
Максимальная масса ворот	700 кг
Количество роликов	8

Отправьте запрос на коммерческое предложение и получите индивидуальные цены и сроки поставки

Тел: +7 499 681-75-28 | Email: sale@came-russia.ru | <https://came-russia.ru>

Запросите персональное коммерческое предложение - наши менеджеры ответят в течение 1 часа

Тел: +7 499 681-75-28 | Email: sale@came-russia.ru | <https://came-russia.ru>

Фото Тележка с 8 роликами SPEED MEK 1700190

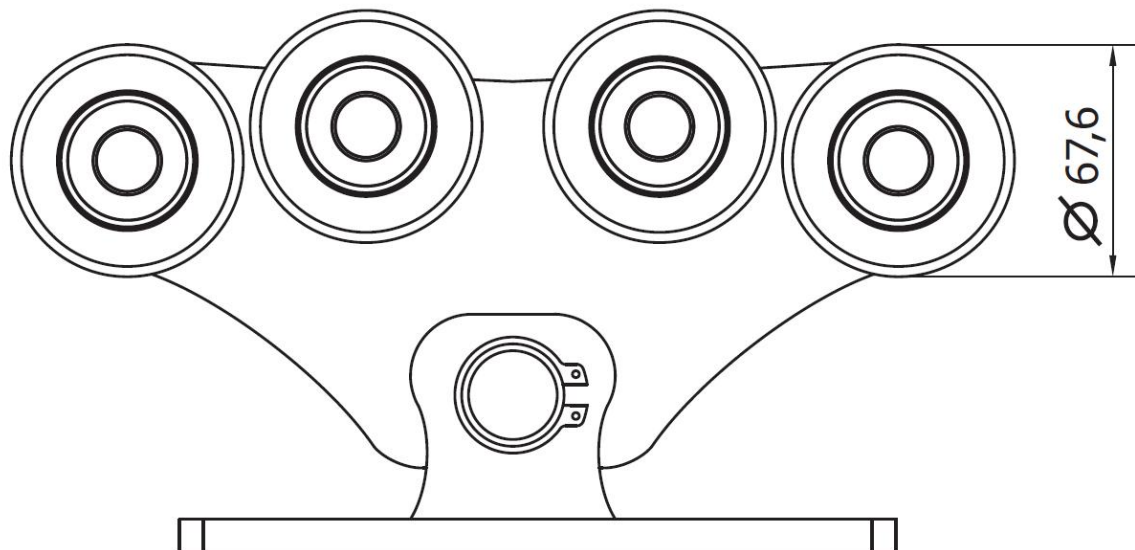


Отправьте запрос на коммерческое предложение и получите индивидуальные цены и сроки поставки

Тел: +7 499 681-75-28 | Email: sale@came-russia.ru | <https://came-russia.ru>

Запросите персональное коммерческое предложение - наши менеджеры ответят в течение 1 часа

Тел: +7 499 681-75-28 | Email: sale@came-russia.ru | <https://came-russia.ru>

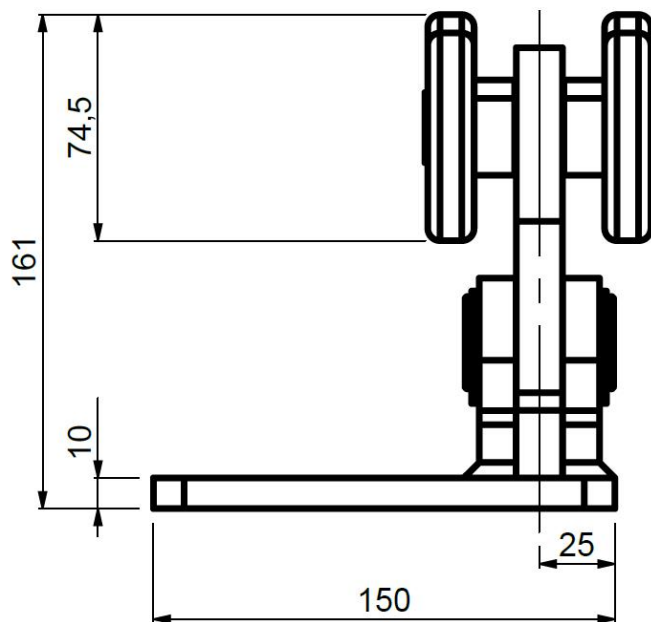


Отправьте запрос на коммерческое предложение и получите индивидуальные цены и сроки поставки

Тел: +7 499 681-75-28 | Email: sale@came-russia.ru | <https://came-russia.ru>

Запросите персональное коммерческое предложение - наши менеджеры ответят в течение 1 часа

Тел: +7 499 681-75-28 | Email: sale@came-russia.ru | <https://came-russia.ru>

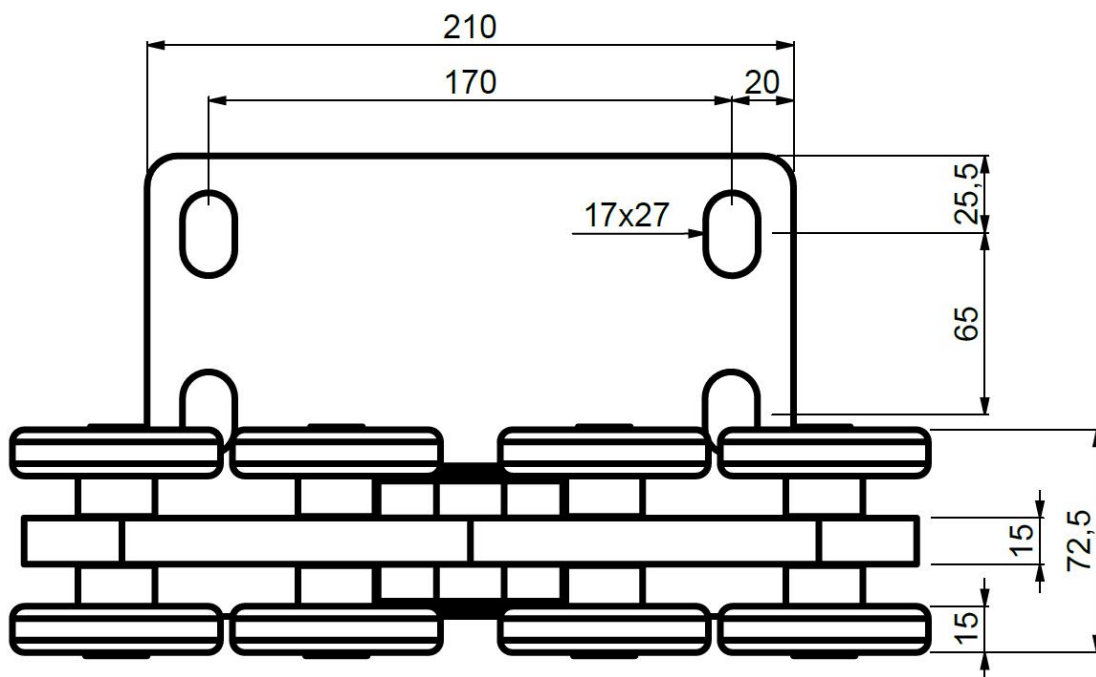


Отправьте запрос на коммерческое предложение и получите индивидуальные цены и сроки поставки

Тел: +7 499 681-75-28 | Email: sale@came-russia.ru | <https://came-russia.ru>

Запросите персональное коммерческое предложение - наши менеджеры ответят в течение 1 часа

Тел: +7 499 681-75-28 | Email: sale@came-russia.ru | <https://came-russia.ru>



Отправьте запрос на коммерческое предложение и получите индивидуальные цены и сроки поставки

Тел: +7 499 681-75-28 | Email: sale@came-russia.ru | <https://came-russia.ru>