

Запросите персональное коммерческое предложение - наши менеджеры ответят в течение 1 часа

Тел: +7 499 681-75-28 | Email: sale@came-russia.ru | <https://came-russia.ru>

**Полные характеристики, описание и фото на
Петля регулируемая HL 20 G CAME 1700187
(1700187)**



УЗНАТЬ ЦЕНУ ИЛИ КУПИТЬ

Отправьте запрос на коммерческое предложение и получите индивидуальные цены и сроки поставки

Тел: +7 499 681-75-28 | Email: sale@came-russia.ru | <https://came-russia.ru>

Запросите персональное коммерческое предложение - наши менеджеры ответят в течение 1 часа

Тел: +7 499 681-75-28 | Email: sale@came-russia.ru | <https://came-russia.ru>

Оглавление

Описание 1700187

Характеристики товара

Фото 1700187

Отправьте запрос на коммерческое предложение и получите индивидуальные цены и сроки поставки

Тел: +7 499 681-75-28 | Email: sale@came-russia.ru | <https://came-russia.ru>

Запросите персональное коммерческое предложение - наши менеджеры ответят в течение 1 часа

Тел: +7 499 681-75-28 | Email: sale@came-russia.ru | <https://came-russia.ru>

Описание Петля регулируемая HL 20 G CAME 1700187

Петля регулируемая CAME HL 20 G предназначена для навески и регулировки створок распашных ворот. Модель выполнена как комплектующая для сборки фурнитуры, позволяющая обеспечить удобную подстройку положения при монтаже. Конструкция рассчитана на работу в составе узла из двух петель, что важно для равномерного распределения нагрузки и стабильной геометрии створки.

Для HL 20 G предусмотрен диапазон регулировки 35–140 мм, за счет чего регулирование можно выполнять под фактические параметры установки. Параметры рассчитаны для эксплуатации в составе воротных конструкций, где требуется точная посадка и корректная работа створки при движении.

Функциональные возможности 1700187

- Регулировка положения в диапазоне 35–140 мм для настройки узла при установке распашных ворот.
- Расчет на работу в паре: общая нагрузка на 2 петли составляет 145 кг.
- Комплектующая для фурнитуры распашных ворот, используемая в составе монтажного решения.

Отправьте запрос на коммерческое предложение и получите индивидуальные цены и сроки поставки

Тел: +7 499 681-75-28 | Email: sale@came-russia.ru | <https://came-russia.ru>

Запросите персональное коммерческое предложение - наши менеджеры ответят в течение 1 часа

Тел: +7 499 681-75-28 | Email: sale@came-russia.ru | <https://came-russia.ru>

Технические особенности

- Артикул: 1700187.
- Общая нагрузка на 2 петли: 145 кг.
- Масса: 1 кг.
- Диапазон регулировки: 35–140 мм.

Отправьте запрос на коммерческое предложение и получите индивидуальные цены и сроки поставки

Тел: +7 499 681-75-28 | Email: sale@came-russia.ru | <https://came-russia.ru>

Запросите персональное коммерческое предложение - наши менеджеры ответят в течение 1 часа

Тел: +7 499 681-75-28 | Email: sale@came-russia.ru | <https://came-russia.ru>

Применение

Петля регулируемая HL 20 G применяется в составе комплектующих для распашных ворот. Ее используют при монтаже створок, когда требуется возможность регулировки положения в установленном диапазоне для корректной посадки и настройки работы воротного полотна.

Отправьте запрос на коммерческое предложение и получите индивидуальные цены и сроки поставки

Тел: +7 499 681-75-28 | Email: sale@came-russia.ru | <https://came-russia.ru>

Запросите персональное коммерческое предложение - наши менеджеры ответят в течение 1 часа

Тел: +7 499 681-75-28 | Email: sale@came-russia.ru | <https://came-russia.ru>

Ограничения и условия использования

- Указанный диапазон регулировки составляет 35–140 мм и должен использоваться при настройке узла согласно проектным требованиям.

Отправьте запрос на коммерческое предложение и получите индивидуальные цены и сроки поставки

Тел: +7 499 681-75-28 | Email: sale@came-russia.ru | <https://came-russia.ru>

Запросите персональное коммерческое предложение - наши менеджеры ответят в течение 1 часа

Тел: +7 499 681-75-28 | Email: sale@came-russia.ru | <https://came-russia.ru>

Характеристики Петля регулируемая HL 20 G CAME 1700187

Единица измерения	шт
Кратность упаковки	1
Вес (логистический)	1.04 кг
Артикул	1700187
Общая нагрузка на 2 петли	145 кг
Масса	1 кг
Диапазон регулировки	35-140 мм

Отправьте запрос на коммерческое предложение и получите индивидуальные цены и сроки поставки

Тел: +7 499 681-75-28 | Email: sale@came-russia.ru | <https://came-russia.ru>

Запросите персональное коммерческое предложение - наши менеджеры ответят в течение 1 часа

Тел: +7 499 681-75-28 | Email: sale@came-russia.ru | <https://came-russia.ru>

Фото Петля регулируемая HL 20 G CAME 1700187

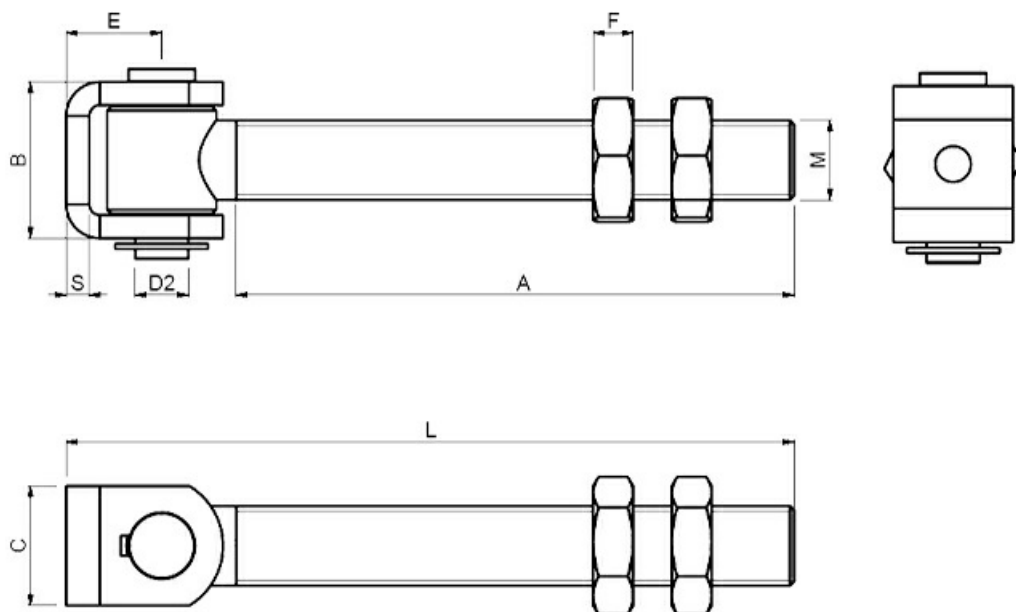


Отправьте запрос на коммерческое предложение и получите индивидуальные цены и сроки поставки

Тел: +7 499 681-75-28 | Email: sale@came-russia.ru | <https://came-russia.ru>

Запросите персональное коммерческое предложение - наши менеджеры ответят в течение 1 часа

Тел: +7 499 681-75-28 | Email: sale@came-russia.ru | <https://came-russia.ru>



Отправьте запрос на коммерческое предложение и получите индивидуальные цены и сроки поставки

Тел: +7 499 681-75-28 | Email: sale@came-russia.ru | <https://came-russia.ru>