

Запросите персональное коммерческое предложение - наши менеджеры ответят в течение 1 часа

Тел: +7 499 681-75-28 | Email: sale@came-russia.ru | <https://came-russia.ru>

**Полные характеристики, описание и фото на
Скоба направляющая верхняя с 4 роликами, 0-124 мм CAME
1700185
(1700185)**



УЗНАТЬ ЦЕНУ ИЛИ КУПИТЬ

Отправьте запрос на коммерческое предложение и получите индивидуальные цены и сроки поставки

Тел: +7 499 681-75-28 | Email: sale@came-russia.ru | <https://came-russia.ru>

Запросите персональное коммерческое предложение - наши менеджеры ответят в течение 1 часа

Тел: +7 499 681-75-28 | Email: sale@came-russia.ru | <https://came-russia.ru>

Оглавление

Описание 1700185

Характеристики товара

Фото 1700185

Отправьте запрос на коммерческое предложение и получите индивидуальные цены и сроки поставки

Тел: +7 499 681-75-28 | Email: sale@came-russia.ru | <https://came-russia.ru>

Запросите персональное коммерческое предложение - наши менеджеры ответят в течение 1 часа

Тел: +7 499 681-75-28 | Email: sale@came-russia.ru | <https://came-russia.ru>

Описание Скоба направляющая верхняя с 4 роликами, 0-124 мм CAME 1700185

Скоба направляющая верхняя с 4 роликами предназначена для организации корректного направления движения створки в узлах откатных ворот. Модель GRS 4 выполнена как верхняя направляющая, которая обеспечивает стабильную работу механизма за счет роликового контакта и дает возможность выполнять настройку в пределах указанного диапазона.

Изделие относится к комплектующим для ворот и применяется в составе системы фурнитуры. Верхняя направляющая скоба с четырьмя роликами рассчитана на работу с диапазоном, указанным для данной позиции, что позволяет подобрать монтаж под фактические параметры ворот и обеспечить предсказуемое перемещение.

Функциональные возможности 1700185

Основная функция скобы — поддерживать верхнее направление движения створки и снижать вероятность боковых смещений в процессе открывания и закрывания. Роликовая конструкция помогает обеспечить более ровный ход и уменьшить износ контактных зон в направляющем узле.

- Верхнее направляющее исполнение для откатной конструкции.
- 4 ролика для формирования направляющего контакта по ширине узла.
- Регулировка в заявленном диапазоне, позволяющая подстроить работу узла под размеры ворот.

Благодаря конструктивной схеме скоба может использоваться как элемент комплектации в системах автоматизации ворот и в составе фурнитуры, где требуется надежное верхнее направление.

Отправьте запрос на коммерческое предложение и получите индивидуальные цены и сроки поставки

Тел: +7 499 681-75-28 | Email: sale@came-russia.ru | <https://came-russia.ru>

Запросите персональное коммерческое предложение - наши менеджеры ответят в течение 1 часа

Тел: +7 499 681-75-28 | Email: sale@came-russia.ru | <https://came-russia.ru>

Технические особенности

- Тип: верхняя направляющая скоба с 4 роликами.
- Диапазон регулировки: 0-124 мм.
- Масса: 2,19 кг.
- Единица измерения: шт.
- Кратность упаковки: 1.
- Вес (кг): 2,18.

Технические параметры отражают ключевые габаритно-весовые характеристики, важные при планировании монтажа и размещения направляющего узла.

Отправьте запрос на коммерческое предложение и получите индивидуальные цены и сроки поставки

Тел: +7 499 681-75-28 | Email: sale@came-russia.ru | <https://came-russia.ru>

Запросите персональное коммерческое предложение - наши менеджеры ответят в течение 1 часа

Тел: +7 499 681-75-28 | Email: sale@came-russia.ru | <https://came-russia.ru>

Применение

Скоба направляющая верхняя с 4 роликами применяется в верхнем направляющем узле откатных ворот. Ее устанавливают на соответствующие элементы ворот так, чтобы ролики обеспечивали правильный направляющий контакт при движении створки. Изделие выбирают под нужный диапазон регулировки, чтобы обеспечить корректную настройку работы механизма и стабильный ход створки в процессе эксплуатации.

Для корректной работы рекомендуется выполнять монтаж с учетом требований к расположению направляющих элементов и выбранной регулировки.

Отправьте запрос на коммерческое предложение и получите индивидуальные цены и сроки поставки

Тел: +7 499 681-75-28 | Email: sale@came-russia.ru | <https://came-russia.ru>

Запросите персональное коммерческое предложение - наши менеджеры ответят в течение 1 часа

Тел: +7 499 681-75-28 | Email: sale@came-russia.ru | <https://came-russia.ru>

Характеристики Скоба направляющая верхняя с 4 роликами, 0-124 мм CAME 1700185

Единица измерения	шт
Кратность упаковки	1
Вес (кг)	2,18
Артикул	1700185
Модель	1700185
Тип	Скоба направляющая верхняя с 4 роликами
Серия/обозначение	GRS 4
Масса	2,19 кг
Диапазон регулировки	0-124 мм
Производитель	CAME

Отправьте запрос на коммерческое предложение и получите индивидуальные цены и сроки поставки

Тел: +7 499 681-75-28 | Email: sale@came-russia.ru | <https://came-russia.ru>

Запросите персональное коммерческое предложение - наши менеджеры ответят в течение 1 часа

Тел: +7 499 681-75-28 | Email: sale@came-russia.ru | <https://came-russia.ru>

Фото Скоба направляющая верхняя с 4 роликами, 0-124 мм CAME 1700185



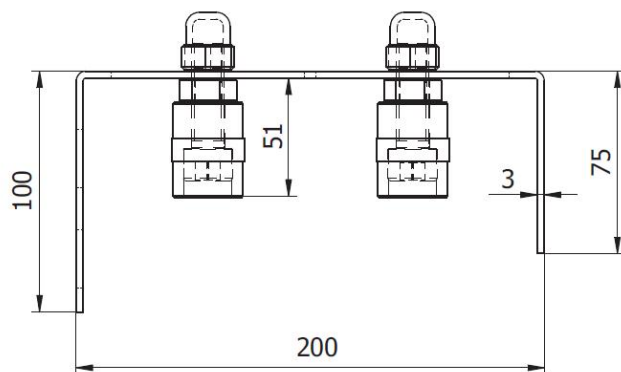
Отправьте запрос на коммерческое предложение и получите индивидуальные цены и сроки поставки

Тел: +7 499 681-75-28 | Email: sale@came-russia.ru | <https://came-russia.ru>

Страница 7 из 10

Запросите персональное коммерческое предложение - наши менеджеры ответят в течение 1 часа

Тел: +7 499 681-75-28 | Email: sale@came-russia.ru | <https://came-russia.ru>

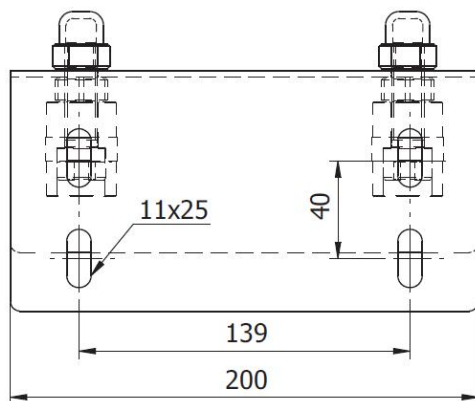


Отправьте запрос на коммерческое предложение и получите индивидуальные цены и сроки поставки

Тел: +7 499 681-75-28 | Email: sale@came-russia.ru | <https://came-russia.ru>

Запросите персональное коммерческое предложение - наши менеджеры ответят в течение 1 часа

Тел: +7 499 681-75-28 | Email: sale@came-russia.ru | <https://came-russia.ru>

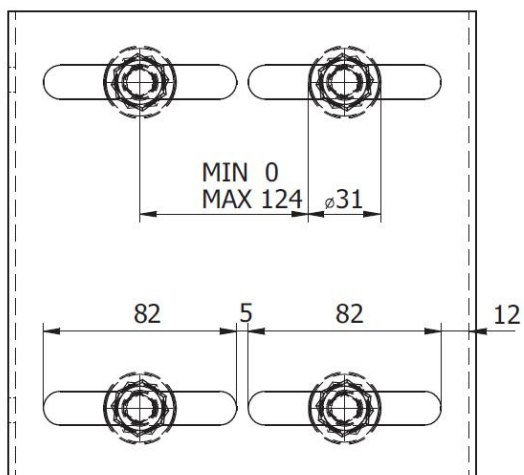


Отправьте запрос на коммерческое предложение и получите индивидуальные цены и сроки поставки

Тел: +7 499 681-75-28 | Email: sale@came-russia.ru | <https://came-russia.ru>

Запросите персональное коммерческое предложение - наши менеджеры ответят в течение 1 часа

Тел: +7 499 681-75-28 | Email: sale@came-russia.ru | <https://came-russia.ru>



Отправьте запрос на коммерческое предложение и получите индивидуальные цены и сроки поставки

Тел: +7 499 681-75-28 | Email: sale@came-russia.ru | <https://came-russia.ru>