

Запросите персональное коммерческое предложение - наши менеджеры ответят в течение 1 часа

Тел: +7 499 681-75-28 | Email: sale@came-russia.ru | <https://came-russia.ru>

**Полные характеристики, описание и фото на
Скоба направляющая верхняя с 2 роликами САМЕ 1700184
(1700184)**



УЗНАТЬ ЦЕНУ ИЛИ КУПИТЬ

Отправьте запрос на коммерческое предложение и получите индивидуальные цены и сроки поставки

Тел: +7 499 681-75-28 | Email: sale@came-russia.ru | <https://came-russia.ru>

Страница 1 из 10

Запросите персональное коммерческое предложение - наши менеджеры ответят в течение 1 часа

Тел: +7 499 681-75-28 | Email: sale@came-russia.ru | <https://came-russia.ru>

Оглавление

Описание 1700184

Характеристики товара

Фото 1700184

Отправьте запрос на коммерческое предложение и получите индивидуальные цены и сроки поставки

Тел: +7 499 681-75-28 | Email: sale@came-russia.ru | <https://came-russia.ru>

Запросите персональное коммерческое предложение - наши менеджеры ответят в течение 1 часа

Тел: +7 499 681-75-28 | Email: sale@came-russia.ru | <https://came-russia.ru>

Описание Скоба направляющая верхняя с 2 роликами CAME 1700184

Скоба направляющая верхняя с 2 роликами CAME применяется в узлах направляющей системы для откатных ворот, где требуется стабильное ведение створки и аккуратное перемещение по верхней части. Модель FRM 2 выполнена как комплектующая деталь, предназначенная для установки в составе конструкции, обеспечивающей работу ворот в заданном диапазоне хода.

Изделие относится к фурнитуре для ворот и поставляется с паспортом и инструкцией. Благодаря наличию регулировки, узел помогает настроить работу направляющей системы под конкретную компоновку ворот и обеспечить корректное положение створки в процессе движения.

Функциональные возможности 1700184

- Верхнее направляющее ведение створки за счет двух роликов.
- Регулировка положения для настройки работы направляющей системы в составе ворот.
- Использование в монтажных комплектациях для откатных ворот.
- Оптимальная конструкция узла рассчитана на эксплуатацию в реальных условиях работы ворот.

Отправьте запрос на коммерческое предложение и получите индивидуальные цены и сроки поставки

Тел: +7 499 681-75-28 | Email: sale@came-russia.ru | <https://came-russia.ru>

Запросите персональное коммерческое предложение - наши менеджеры ответят в течение 1 часа

Тел: +7 499 681-75-28 | Email: sale@came-russia.ru | <https://came-russia.ru>

Технические особенности

- Артикул: 1700184.
- Масса (кг): 1.51.
- Диапазон работы по размеру направляющей: 0-160 мм.
- Единица измерения: шт.
- Кратность упаковки: 1.
- Вес (кг) для логистики: 1.49.

В технической документации предусмотрены сведения, необходимые для корректной установки комплектующей и дальнейшей эксплуатации.

Отправьте запрос на коммерческое предложение и получите индивидуальные цены и сроки поставки

Тел: +7 499 681-75-28 | Email: sale@came-russia.ru | <https://came-russia.ru>

Запросите персональное коммерческое предложение - наши менеджеры ответят в течение 1 часа

Тел: +7 499 681-75-28 | Email: sale@came-russia.ru | <https://came-russia.ru>

Применение

Скоба направляющая верхняя с 2 роликами применяется при сборке и эксплуатации откатных ворот, когда требуется организовать верхнее направление движения створки и обеспечить ее ровное перемещение. Узел монтируется в конструкции направляющей системы и используется как часть комплекта фурнитуры для ворот.

При установке важно учитывать параметры узла и требования к монтажу, чтобы добиться стабильной работы направляющей и корректного движения створки в процессе открывания и закрывания.

Гарантийный срок на продукцию составляет 1 год. Возврат оборудования возможен в течение 2 недель.

Отправьте запрос на коммерческое предложение и получите индивидуальные цены и сроки поставки

Тел: +7 499 681-75-28 | Email: sale@came-russia.ru | <https://came-russia.ru>

Запросите персональное коммерческое предложение - наши менеджеры ответят в течение 1 часа

Тел: +7 499 681-75-28 | Email: sale@came-russia.ru | <https://came-russia.ru>

Характеристики Скоба направляющая верхняя с 2 роликами CAME 1700184

Единица измерения	шт
Кратность упаковки	1
Вес (кг)	1.49
Артикул	1700184
Модель	FRM 2
Диапазон	0-160 мм
Тип изделия	Скоба направляющая верхняя с 2 роликами
Назначение	Верхнее направляющее ведение (скоба направляющая) для откатных ворот
Масса (кг)	1.51
Количество роликов	2

Отправьте запрос на коммерческое предложение и получите индивидуальные цены и сроки поставки

Тел: +7 499 681-75-28 | Email: sale@came-russia.ru | <https://came-russia.ru>

Запросите персональное коммерческое предложение - наши менеджеры ответят в течение 1 часа

Тел: +7 499 681-75-28 | Email: sale@came-russia.ru | <https://came-russia.ru>

Фото Скоба направляющая верхняя с 2 роликами CAME 1700184

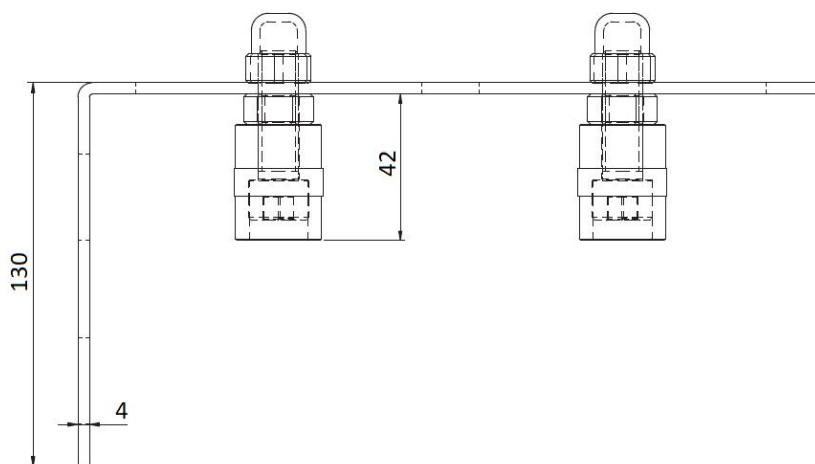


Отправьте запрос на коммерческое предложение и получите индивидуальные цены и сроки поставки

Тел: +7 499 681-75-28 | Email: sale@came-russia.ru | <https://came-russia.ru>

Запросите персональное коммерческое предложение - наши менеджеры ответят в течение 1 часа

Тел: +7 499 681-75-28 | Email: sale@came-russia.ru | <https://came-russia.ru>

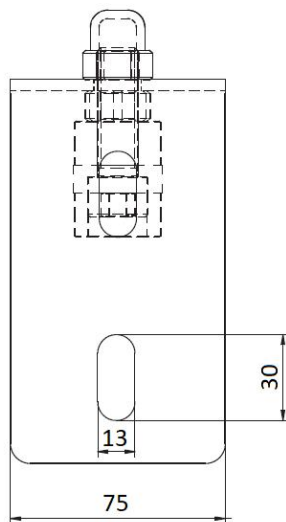


Отправьте запрос на коммерческое предложение и получите индивидуальные цены и сроки поставки

Тел: +7 499 681-75-28 | Email: sale@came-russia.ru | <https://came-russia.ru>

Запросите персональное коммерческое предложение - наши менеджеры ответят в течение 1 часа

Тел: +7 499 681-75-28 | Email: sale@came-russia.ru | <https://came-russia.ru>

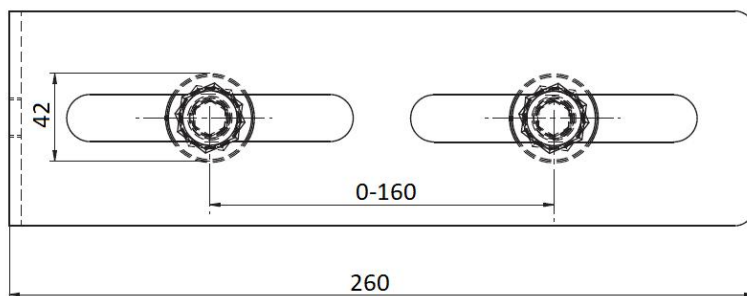


Отправьте запрос на коммерческое предложение и получите индивидуальные цены и сроки поставки

Тел: +7 499 681-75-28 | Email: sale@came-russia.ru | <https://came-russia.ru>

Запросите персональное коммерческое предложение - наши менеджеры ответят в течение 1 часа

Тел: +7 499 681-75-28 | Email: sale@came-russia.ru | <https://came-russia.ru>



Отправьте запрос на коммерческое предложение и получите индивидуальные цены и сроки поставки

Тел: +7 499 681-75-28 | Email: sale@came-russia.ru | <https://came-russia.ru>