

Запросите персональное коммерческое предложение - наши менеджеры ответят в течение 1 часа

Тел: +7 499 681-75-28 | Email: sale@came-russia.ru | <https://came-russia.ru>

**Полные характеристики, описание и фото на
Тележка с 8 роликами SPEED SE CAME 1700174
(1700174)**



УЗНАТЬ ЦЕНУ ИЛИ КУПИТЬ

Отправьте запрос на коммерческое предложение и получите индивидуальные цены и сроки поставки

Тел: +7 499 681-75-28 | Email: sale@came-russia.ru | <https://came-russia.ru>

Запросите персональное коммерческое предложение - наши менеджеры ответят в течение 1 часа

Тел: +7 499 681-75-28 | Email: sale@came-russia.ru | <https://came-russia.ru>

Оглавление

Описание 1700174

Характеристики товара

Фото 1700174

Отправьте запрос на коммерческое предложение и получите индивидуальные цены и сроки поставки

Тел: +7 499 681-75-28 | Email: sale@came-russia.ru | <https://came-russia.ru>

Запросите персональное коммерческое предложение - наши менеджеры ответят в течение 1 часа

Тел: +7 499 681-75-28 | Email: sale@came-russia.ru | <https://came-russia.ru>

Описание Тележка с 8 роликами SPEED SE CAME 1700174

Тележка с 8 роликами SPEED SE от CAME предназначена для откатных самонесущих ворот. Конструкция рассчитана на работу в составе роликовой системы и помогает обеспечить стабильное перемещение створки по направляющему профилю. Модель серии S рассчитана на определенную массу ворот, что важно учитывать при подборе комплектующих для конкретного объекта.

Данный компонент относится к комплектующим для откатных ворот и используется в системах, где створка движется по направляющей. При корректной установке ролики воспринимают нагрузку от веса полотна и поддерживают равномерный ход, снижая дискомфорт при эксплуатации и повышая предсказуемость работы механизма.

Функциональные возможности 1700174

- Обеспечивает перемещение откатной створки в составе роликовой опоры
- Работает с самонесущими откатными воротами
- Рассчитана на максимальную массу ворот до 350 кг
- Поддерживает надежную эксплуатацию при ежедневном использовании

Отправьте запрос на коммерческое предложение и получите индивидуальные цены и сроки поставки

Тел: +7 499 681-75-28 | Email: sale@came-russia.ru | <https://came-russia.ru>

Запросите персональное коммерческое предложение - наши менеджеры ответят в течение 1 часа

Тел: +7 499 681-75-28 | Email: sale@came-russia.ru | <https://came-russia.ru>

Технические особенности

- Артикул: 1700174
- Серия: S
- Назначение: тележка с роликами для откатных ворот
- Макс. нагрузка: 350 кг
- Масса изделия: 3,5 кг
- Ограничение по применению: максимальная масса ворот — 350 кг

Отправьте запрос на коммерческое предложение и получите индивидуальные цены и сроки поставки

Тел: +7 499 681-75-28 | Email: sale@came-russia.ru | <https://came-russia.ru>

Запросите персональное коммерческое предложение - наши менеджеры ответят в течение 1 часа

Тел: +7 499 681-75-28 | Email: sale@came-russia.ru | <https://came-russia.ru>

Применение

Тележка SPEED SE CAME 1700174 применяется в роликовых узлах откатных самонесущих ворот. Подходит для створок с массой до 350 кг, где используется направляющая часть системы откатных ворот и роликовая опора для распределения нагрузки.

При монтаже и эксплуатации необходимо соблюдать ограничение по максимальной массе ворот и использовать совместимые элементы роликовой группы и направляющей, чтобы обеспечить корректную работу механизма отката.

Отправьте запрос на коммерческое предложение и получите индивидуальные цены и сроки поставки

Тел: +7 499 681-75-28 | Email: sale@came-russia.ru | <https://came-russia.ru>

Запросите персональное коммерческое предложение - наши менеджеры ответят в течение 1 часа

Тел: +7 499 681-75-28 | Email: sale@came-russia.ru | <https://came-russia.ru>

Ограничения и условия использования

- Максимальная масса ворот — 350 кг
- Использование возможно только в пределах указанной нагрузки

Отправьте запрос на коммерческое предложение и получите индивидуальные цены и сроки поставки

Тел: +7 499 681-75-28 | Email: sale@came-russia.ru | <https://came-russia.ru>

Запросите персональное коммерческое предложение - наши менеджеры ответят в течение 1 часа

Тел: +7 499 681-75-28 | Email: sale@came-russia.ru | <https://came-russia.ru>

Логистические данные

- Единица измерения: шт
- Кратность упаковки: 1
- Вес: 3,53 кг

Отправьте запрос на коммерческое предложение и получите индивидуальные цены и сроки поставки

Тел: +7 499 681-75-28 | Email: sale@came-russia.ru | <https://came-russia.ru>

Запросите персональное коммерческое предложение - наши менеджеры ответят в течение 1 часа

Тел: +7 499 681-75-28 | Email: sale@came-russia.ru | <https://came-russia.ru>

Характеристики Тележка с 8 роликами SPEED SE CAME 1700174

| | |
|----------------------------|---|
| Единица измерения | шт |
| Кратность упаковки | 1 |
| Вес | 3,53 кг |
| Артикул | 1700174 |
| Макс. нагрузка | 350 кг |
| Ограничение по массе ворот | Максимальная масса ворот — 350 кг |
| Назначение | Тележка с 8 роликами для откатных самонесущих ворот |
| Серия | S |
| Масса | 3,5 кг |

Отправьте запрос на коммерческое предложение и получите индивидуальные цены и сроки поставки

Тел: +7 499 681-75-28 | Email: sale@came-russia.ru | <https://came-russia.ru>

Запросите персональное коммерческое предложение - наши менеджеры ответят в течение 1 часа

Тел: +7 499 681-75-28 | Email: sale@came-russia.ru | <https://came-russia.ru>

Фото Тележка с 8 роликами SPEED SE CAME 1700174

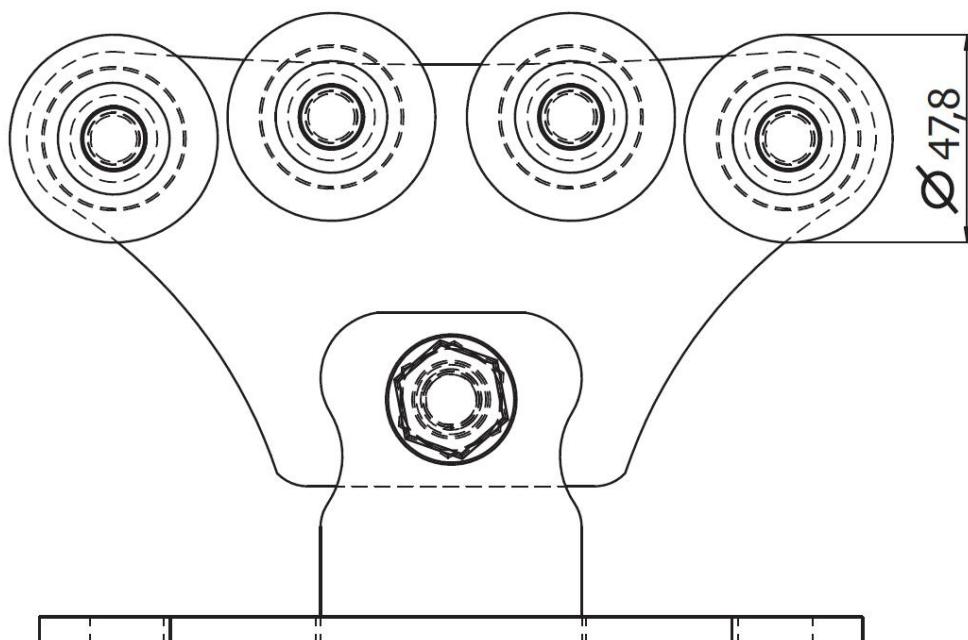


Отправьте запрос на коммерческое предложение и получите индивидуальные цены и сроки поставки

Тел: +7 499 681-75-28 | Email: sale@came-russia.ru | <https://came-russia.ru>

Запросите персональное коммерческое предложение - наши менеджеры ответят в течение 1 часа

Тел: +7 499 681-75-28 | Email: sale@came-russia.ru | <https://came-russia.ru>

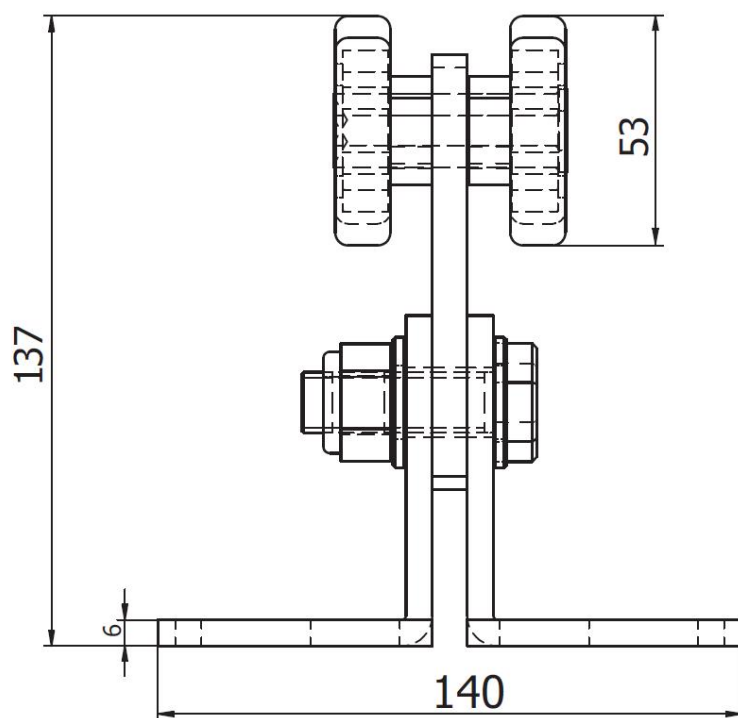


Отправьте запрос на коммерческое предложение и получите индивидуальные цены и сроки поставки

Тел: +7 499 681-75-28 | Email: sale@came-russia.ru | <https://came-russia.ru>

Запросите персональное коммерческое предложение - наши менеджеры ответят в течение 1 часа

Тел: +7 499 681-75-28 | Email: sale@came-russia.ru | <https://came-russia.ru>

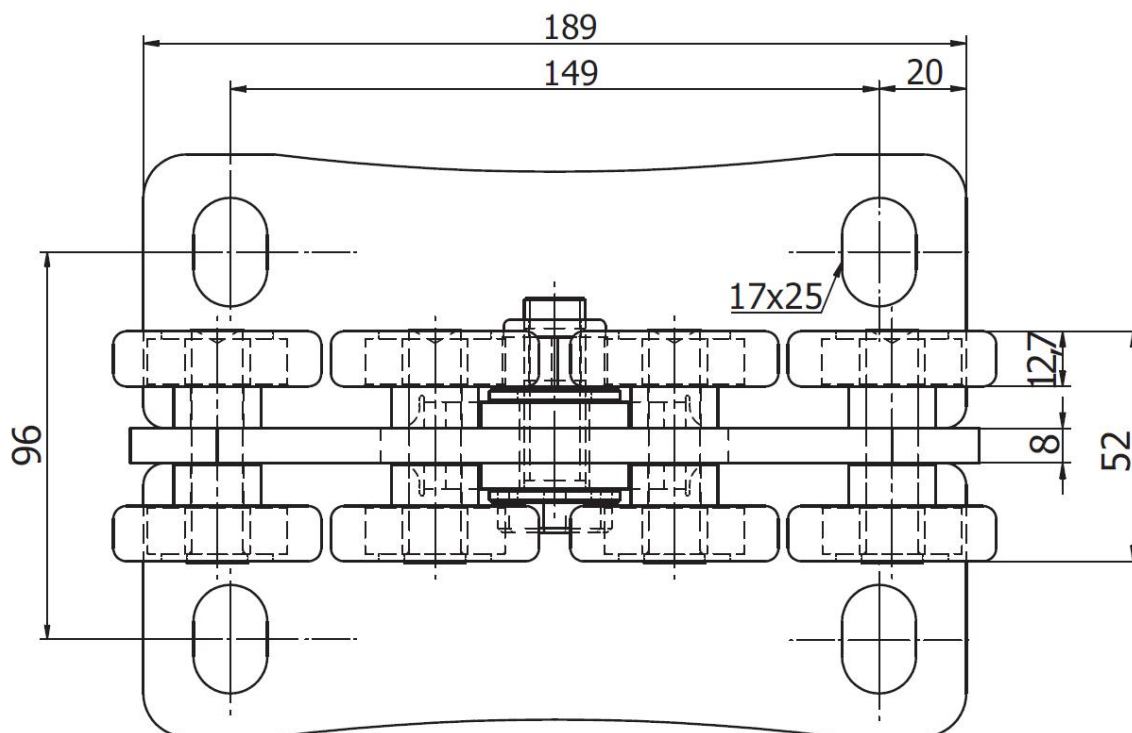


Отправьте запрос на коммерческое предложение и получите индивидуальные цены и сроки поставки

Тел: +7 499 681-75-28 | Email: sale@came-russia.ru | <https://came-russia.ru>

Запросите персональное коммерческое предложение - наши менеджеры ответят в течение 1 часа

Тел: +7 499 681-75-28 | Email: sale@came-russia.ru | <https://came-russia.ru>

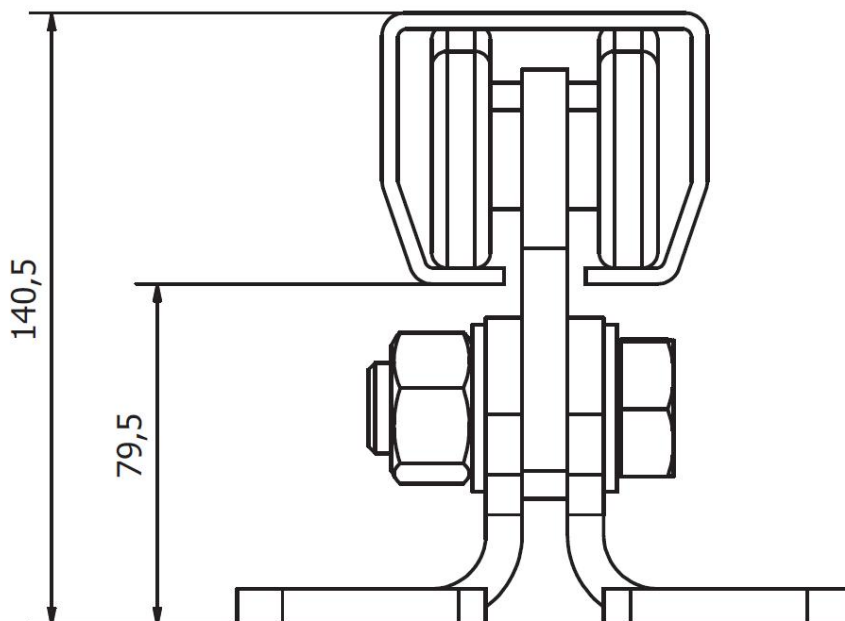


Отправьте запрос на коммерческое предложение и получите индивидуальные цены и сроки поставки

Тел: +7 499 681-75-28 | Email: sale@came-russia.ru | <https://came-russia.ru>

Запросите персональное коммерческое предложение - наши менеджеры ответят в течение 1 часа

Тел: +7 499 681-75-28 | Email: sale@came-russia.ru | <https://came-russia.ru>



Отправьте запрос на коммерческое предложение и получите индивидуальные цены и сроки поставки

Тел: +7 499 681-75-28 | Email: sale@came-russia.ru | <https://came-russia.ru>