

**Запросите персональное коммерческое предложение - наши менеджеры ответят в течение 1 часа**

Тел: +7 499 681-75-28 | Email: [sale@came-russia.ru](mailto:sale@came-russia.ru) | <https://came-russia.ru>

**Полные характеристики, описание и фото на  
Петля регулируемая с гайкой Н 20 САМЕ 1700094  
(1700094)**



**УЗНАТЬ ЦЕНУ ИЛИ КУПИТЬ**

Отправьте запрос на коммерческое предложение и получите индивидуальные цены и сроки поставки

Тел: +7 499 681-75-28 | Email: [sale@came-russia.ru](mailto:sale@came-russia.ru) | <https://came-russia.ru>

**Запросите персональное коммерческое предложение - наши менеджеры ответят в течение 1 часа**

Тел: +7 499 681-75-28 | Email: [sale@came-russia.ru](mailto:sale@came-russia.ru) | <https://came-russia.ru>

## Оглавление

---

Описание 1700094

---

Характеристики товара

---

Фото 1700094

---

**Отправьте запрос на коммерческое предложение и получите индивидуальные цены и сроки поставки**

Тел: +7 499 681-75-28 | Email: [sale@came-russia.ru](mailto:sale@came-russia.ru) | <https://came-russia.ru>

**Запросите персональное коммерческое предложение - наши менеджеры ответят в течение 1 часа**

Тел: +7 499 681-75-28 | Email: [sale@came-russia.ru](mailto:sale@came-russia.ru) | <https://came-russia.ru>

## Описание Петля регулируемая с гайкой Н 20 CAME 1700094

Петля регулируемая с гайкой CAME предназначена для установки на распашные конструкции и рассчитана на монтаж к металлическим элементам. Модель обеспечивает регулировку положения, что помогает точно подогнать створку в процессе сборки и последующей наладки. Изделие подходит для применения в системах, где важно добиться стабильного положения и корректного хода створки.

### Функциональные возможности 1700094

Регулировка с помощью гайки позволяет подобрать рабочее положение в пределах заявленного диапазона. Петля рассчитана на работу в паре: при монтаже используются две петли, а общая нагрузка обеспечивает требуемую прочность узла при эксплуатации. Для удобства монтажа предусмотрено крепление, выполненное под сварку — это упрощает фиксацию петли на опорной конструкции.

- Регулировка положения за счет винтового узла с гайкой.
- Крепление под сварку к металлическим столбам или закладным.
- Работа в составе пары петель на одну створку.

Отправьте запрос на коммерческое предложение и получите индивидуальные цены и сроки поставки

Тел: +7 499 681-75-28 | Email: [sale@came-russia.ru](mailto:sale@came-russia.ru) | <https://came-russia.ru>

**Запросите персональное коммерческое предложение - наши менеджеры ответят в течение 1 часа**

Тел: +7 499 681-75-28 | Email: [sale@came-russia.ru](mailto:sale@came-russia.ru) | <https://came-russia.ru>

## Технические особенности

---

Петля имеет диапазон регулировки 44-72 мм. Общая нагрузка на 2 петли составляет 145 кг. Масса изделия — 0.4 кг. Для корректного подбора под монтажную часть важны размеры регулировки, поскольку именно они определяют возможность точной настройки положения створки.

- Диапазон регулировки: 44-72 мм.
- Общая нагрузка на 2 петли: 145 кг.
- Масса: 0.4 кг.
- Крепление: сварное, к металлическим столбам или закладным.

Отправьте запрос на коммерческое предложение и получите индивидуальные цены и сроки поставки

Тел: +7 499 681-75-28 | Email: [sale@came-russia.ru](mailto:sale@came-russia.ru) | <https://came-russia.ru>

**Запросите персональное коммерческое предложение - наши менеджеры ответят в течение 1 часа**

Тел: +7 499 681-75-28 | Email: [sale@came-russia.ru](mailto:sale@came-russia.ru) | <https://came-russia.ru>

## Применение

---

Используется при сборке распашных ворот и сопутствующих металлических конструкций, где требуется регулируемая петля с гайкой. Монтаж выполняется к металлическим столбам или закладным элементам с помощью сварки, после чего створку можно отрегулировать в нужном диапазоне 44-72 мм для получения правильного положения и хода.

Отправьте запрос на коммерческое предложение и получите индивидуальные цены и сроки поставки

Тел: +7 499 681-75-28 | Email: [sale@came-russia.ru](mailto:sale@came-russia.ru) | <https://came-russia.ru>

**Запросите персональное коммерческое предложение - наши менеджеры ответят в течение 1 часа**

Тел: +7 499 681-75-28 | Email: [sale@came-russia.ru](mailto:sale@came-russia.ru) | <https://came-russia.ru>

## Характеристики Петля регулируемая с гайкой Н 20 CAME 1700094

Артикул	1700094
Модель	1700094
Крепление	Крепление к металлическим столбам или закладным с помощью сварки
Общая нагрузка на 2 петли	145 кг
Тип товара	Петля регулируемая с гайкой
Масса	0.4 кг
Диапазон регулировки	44-72 мм

Отправьте запрос на коммерческое предложение и получите индивидуальные цены и сроки поставки

Тел: +7 499 681-75-28 | Email: [sale@came-russia.ru](mailto:sale@came-russia.ru) | <https://came-russia.ru>

**Запросите персональное коммерческое предложение - наши менеджеры ответят в течение 1 часа**

Тел: +7 499 681-75-28 | Email: [sale@came-russia.ru](mailto:sale@came-russia.ru) | <https://came-russia.ru>

## **Фото Петля регулируемая с гайкой Н 20 CAME 1700094**

---

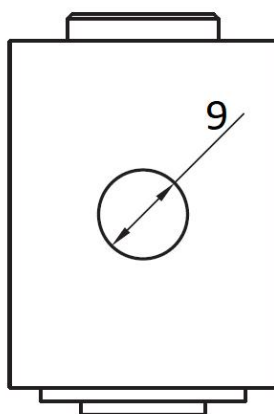
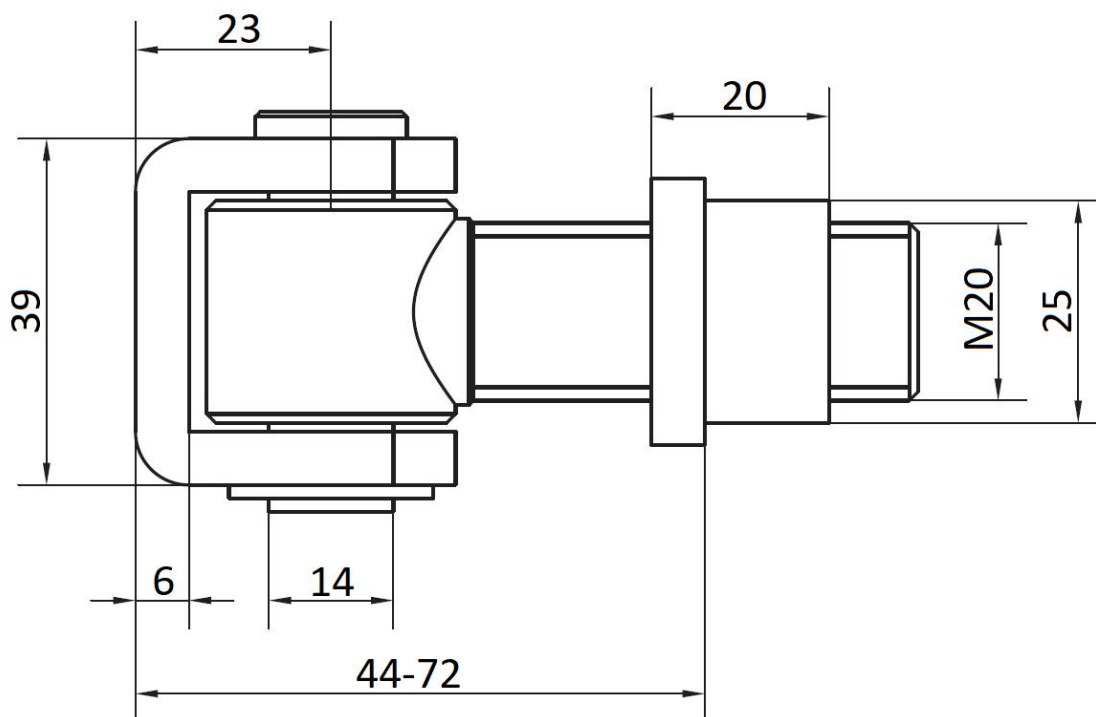


Отправьте запрос на коммерческое предложение и получите индивидуальные цены и сроки поставки

Тел: +7 499 681-75-28 | Email: [sale@came-russia.ru](mailto:sale@came-russia.ru) | <https://came-russia.ru>

**Запросите персональное коммерческое предложение - наши менеджеры ответят в течение 1 часа**

Тел: +7 499 681-75-28 | Email: [sale@came-russia.ru](mailto:sale@came-russia.ru) | <https://came-russia.ru>

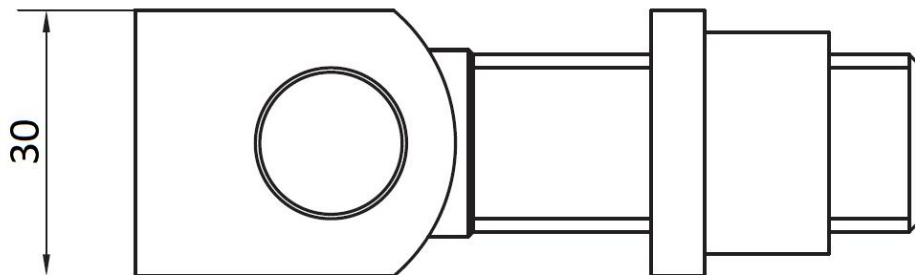


Отправьте запрос на коммерческое предложение и получите индивидуальные цены и сроки поставки

Тел: +7 499 681-75-28 | Email: [sale@came-russia.ru](mailto:sale@came-russia.ru) | <https://came-russia.ru>

**Запросите персональное коммерческое предложение - наши менеджеры ответят в течение 1 часа**

Тел: +7 499 681-75-28 | Email: [sale@came-russia.ru](mailto:sale@came-russia.ru) | <https://came-russia.ru>



Отправьте запрос на коммерческое предложение и получите индивидуальные цены и сроки поставки

Тел: +7 499 681-75-28 | Email: [sale@came-russia.ru](mailto:sale@came-russia.ru) | <https://came-russia.ru>