

Запросите персональное коммерческое предложение - наши менеджеры ответят в течение 1 часа

Тел: +7 499 681-75-28 | Email: sale@came-russia.ru | <https://came-russia.ru>

**Полные характеристики, описание и фото на
Ограничитель хода ES 50 PN CAME 1700090
(1700090)**



УЗНАТЬ ЦЕНУ ИЛИ КУПИТЬ

Отправьте запрос на коммерческое предложение и получите индивидуальные цены и сроки поставки

Тел: +7 499 681-75-28 | Email: sale@came-russia.ru | <https://came-russia.ru>

Страница 1 из 9

Запросите персональное коммерческое предложение - наши менеджеры ответят в течение 1 часа

Тел: +7 499 681-75-28 | Email: sale@came-russia.ru | <https://came-russia.ru>

Оглавление

Описание 1700090

Характеристики товара

Фото 1700090

Отправьте запрос на коммерческое предложение и получите индивидуальные цены и сроки поставки

Тел: +7 499 681-75-28 | Email: sale@came-russia.ru | <https://came-russia.ru>

Запросите персональное коммерческое предложение - наши менеджеры ответят в течение 1 часа

Тел: +7 499 681-75-28 | Email: sale@came-russia.ru | <https://came-russia.ru>

Описание Ограничитель хода ES 50 PN CAME 1700090

Ограничитель хода CAME ES 50 PN предназначен для корректной работы механизма, которому требуется надежная фиксация положения. Устройство рассчитано на установку с креплением винтами и помогает ограничить ход подвижной части в нужных пределах, снижая риск повреждений при эксплуатации. Модель ES 50 PN подходит для применения в системах ворот и другой уличной автоматики, где важно сохранить предсказуемый маршрут движения и обеспечить стабильное срабатывание.

Конструктивно ограничитель выполнен как отдельный узел с установочными элементами под крепление. Его параметры подобраны так, чтобы обеспечить эффективную фиксацию в рабочей зоне: устройство выдерживает эксплуатационные нагрузки и рассчитано на регулярное использование.

Ключевой идентификатор модели — артикул 1700090, а масса изделия составляет 0.88 кг. Такой вес облегчает монтаж и обслуживание, а также помогает правильно распределять нагрузку в составе узла, где применяется ограничитель.

Функциональные возможности 1700090

- Ограничение хода подвижного элемента в заданных пределах.
- Крепление винтами для надежной фиксации узла на месте установки.
- Стабильная работа в процессе эксплуатации благодаря рассчитанным габаритам и монтажным параметрам.

Отправьте запрос на коммерческое предложение и получите индивидуальные цены и сроки поставки

Тел: +7 499 681-75-28 | Email: sale@came-russia.ru | <https://came-russia.ru>

Запросите персональное коммерческое предложение - наши менеджеры ответят в течение 1 часа

Тел: +7 499 681-75-28 | Email: sale@came-russia.ru | <https://came-russia.ru>

Технические особенности

- Артикул: 1700090.
- Масса: 0.88 кг.
- Габаритный размер по описанию: 110×95 мм.
- Крепление: винты.

Отправьте запрос на коммерческое предложение и получите индивидуальные цены и сроки поставки

Тел: +7 499 681-75-28 | Email: sale@came-russia.ru | <https://came-russia.ru>

Запросите персональное коммерческое предложение - наши менеджеры ответят в течение 1 часа

Тел: +7 499 681-75-28 | Email: sale@came-russia.ru | <https://came-russia.ru>

Применение

Ограничитель хода применяется в составе автоматики и комплектующих для ворот и парковочных систем, где требуется корректно ограничивать перемещение механизма. Его устанавливают на этапе монтажа оборудования, чтобы обеспечить точность положения подвижной части и уменьшить вероятность выхода за рабочие пределы. Модель ES 50 PN применяется там, где важна предсказуемость хода и устойчивость к эксплуатационным воздействиям.

Отправьте запрос на коммерческое предложение и получите индивидуальные цены и сроки поставки

Тел: +7 499 681-75-28 | Email: sale@came-russia.ru | <https://came-russia.ru>

Запросите персональное коммерческое предложение - наши менеджеры ответят в течение 1 часа

Тел: +7 499 681-75-28 | Email: sale@came-russia.ru | <https://came-russia.ru>

Характеристики Ограничитель хода ES 50 PN CAME 1700090

Артикул	1700090
Крепление	винтами
Серия	ES 50 PN
Масса	0.88 кг
Габарит	110×95 мм

Отправьте запрос на коммерческое предложение и получите индивидуальные цены и сроки поставки

Тел: +7 499 681-75-28 | Email: sale@came-russia.ru | <https://came-russia.ru>

Запросите персональное коммерческое предложение - наши менеджеры ответят в течение 1 часа

Тел: +7 499 681-75-28 | Email: sale@came-russia.ru | <https://came-russia.ru>

Фото Ограничитель хода ES 50 PN CAME 1700090

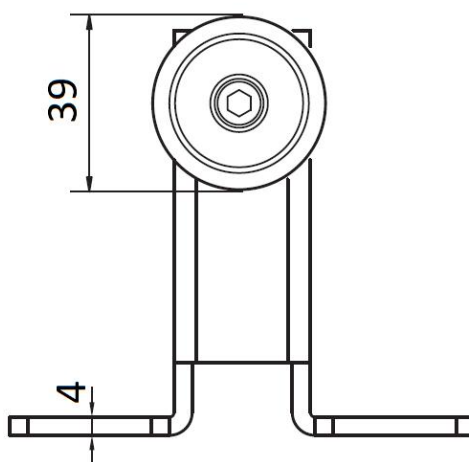
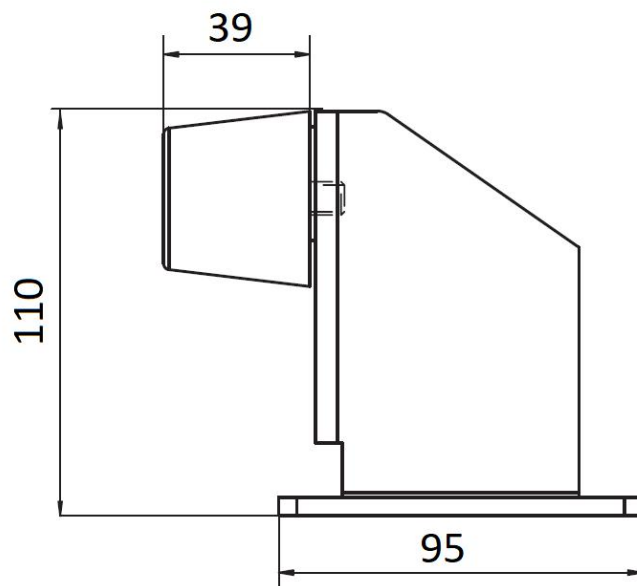


Отправьте запрос на коммерческое предложение и получите индивидуальные цены и сроки поставки

Тел: +7 499 681-75-28 | Email: sale@came-russia.ru | <https://came-russia.ru>

Запросите персональное коммерческое предложение - наши менеджеры ответят в течение 1 часа

Тел: +7 499 681-75-28 | Email: sale@came-russia.ru | <https://came-russia.ru>

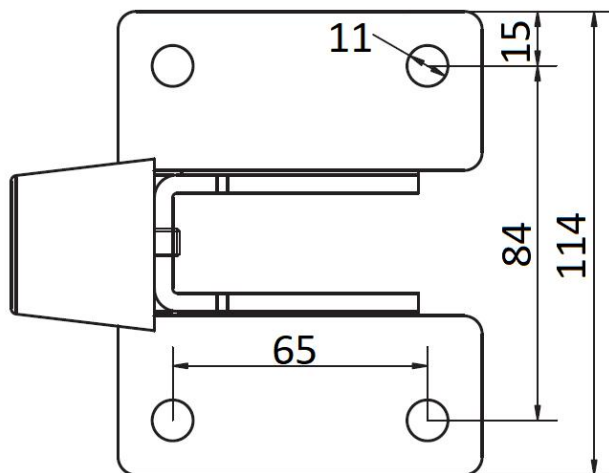


Отправьте запрос на коммерческое предложение и получите индивидуальные цены и сроки поставки

Тел: +7 499 681-75-28 | Email: sale@came-russia.ru | <https://came-russia.ru>

Запросите персональное коммерческое предложение - наши менеджеры ответят в течение 1 часа

Тел: +7 499 681-75-28 | Email: sale@came-russia.ru | <https://came-russia.ru>



Отправьте запрос на коммерческое предложение и получите индивидуальные цены и сроки поставки

Тел: +7 499 681-75-28 | Email: sale@came-russia.ru | <https://came-russia.ru>