

Запросите персональное коммерческое предложение - наши менеджеры ответят в течение 1 часа

Тел: +7 499 681-75-28 | Email: sale@came-russia.ru | <https://came-russia.ru>

**Полные характеристики, описание и фото на
Кронштейн 256x120 мм PARK L CAME 1700022
(1700022)**



УЗНАТЬ ЦЕНУ ИЛИ КУПИТЬ

Отправьте запрос на коммерческое предложение и получите индивидуальные цены и сроки поставки

Тел: +7 499 681-75-28 | Email: sale@came-russia.ru | <https://came-russia.ru>

Страница 1 из 10

Запросите персональное коммерческое предложение - наши менеджеры ответят в течение 1 часа

Тел: +7 499 681-75-28 | Email: sale@came-russia.ru | <https://came-russia.ru>

Оглавление

Описание 1700022

Характеристики товара

Фото 1700022

Отправьте запрос на коммерческое предложение и получите индивидуальные цены и сроки поставки

Тел: +7 499 681-75-28 | Email: sale@came-russia.ru | <https://came-russia.ru>

Запросите персональное коммерческое предложение - наши менеджеры ответят в течение 1 часа

Тел: +7 499 681-75-28 | Email: sale@came-russia.ru | <https://came-russia.ru>

Описание Кронштейн 256x120 мм PARK L CAME 1700022

Кронштейн с креплением PARK L предназначен для комплектации откатных ворот и используется в составе узла улавливателя. Он рассчитан на применение с воротами, где масса створки не превышает 1700 кг. Конструктивно кронштейн обеспечивает установку и удержание улавливающего элемента в нужном положении, чтобы система работала стабильно в процессе движения створки и при остановках.

Модель PARK L ориентирована на совместимость с линейкой LAST L и подходит для всех моделей PADDOCK. Такое назначение упрощает подбор комплектующих при обслуживании и плановой замене элементов системы фурнитуры. Производится как часть ассортимента CAME и поставляется как отдельное комплектующее.

Функциональные возможности 1700022

Кронштейн PARK L выполняет функцию опорного крепления улавливающего узла для откатных ворот.

- Фиксация улавливателя в составе откатной системы, обеспечивающая корректное положение элементов при работе.
- Поддержка стабильной работы механизма улавливания при движении створки массой до 1700 кг.
- Совместимость с LAST L и применимость для всех моделей PADDOCK, что облегчает комплектацию ворот.

Отправьте запрос на коммерческое предложение и получите индивидуальные цены и сроки поставки

Тел: +7 499 681-75-28 | Email: sale@came-russia.ru | <https://came-russia.ru>

Запросите персональное коммерческое предложение - наши менеджеры ответят в течение 1 часа

Тел: +7 499 681-75-28 | Email: sale@came-russia.ru | <https://came-russia.ru>

Технические особенности

- Макс. масса створки: 1700 кг.
- Масса кронштейна: 3,5 кг.

Отправьте запрос на коммерческое предложение и получите индивидуальные цены и сроки поставки

Тел: +7 499 681-75-28 | Email: sale@came-russia.ru | <https://came-russia.ru>

Запросите персональное коммерческое предложение - наши менеджеры ответят в течение 1 часа

Тел: +7 499 681-75-28 | Email: sale@came-russia.ru | <https://came-russia.ru>

Применение

Используйте кронштейн PARK L при монтаже или обслуживании откатных ворот, когда необходимо установить улавливающий узел и обеспечить его крепление. Комплектующее подходит для систем с верхней и/или улавливающей частью, работающей в режиме откатных ворот, при условии, что масса створки находится в допустимых пределах.

Для правильной эксплуатации рекомендуется выполнять монтаж в соответствии с проектом ворот и применимыми инструкциями к комплектующим. Если система ворот предполагает использование LAST L и элементов PADDOCK, PARK L можно рассматривать как подходящее решение для узла улавливания.

Отправьте запрос на коммерческое предложение и получите индивидуальные цены и сроки поставки

Тел: +7 499 681-75-28 | Email: sale@came-russia.ru | <https://came-russia.ru>

Запросите персональное коммерческое предложение - наши менеджеры ответят в течение 1 часа

Тел: +7 499 681-75-28 | Email: sale@came-russia.ru | <https://came-russia.ru>

Характеристики Кронштейн 256x120 мм PARK L CAME 1700022

Единица измерения	шт
Кратность упаковки	1
Вес (для логистики)	3,5 кг
Артикул	1700022
Бренд	CAME
Модель	PARK L
Назначение	Кронштейн улавливателя для откатных ворот
Масса	3,5 кг
Макс. масса створки	1700 кг
Совместимость	LAST L и все модели PADDOCK

Отправьте запрос на коммерческое предложение и получите индивидуальные цены и сроки поставки

Тел: +7 499 681-75-28 | Email: sale@came-russia.ru | <https://came-russia.ru>

Запросите персональное коммерческое предложение - наши менеджеры ответят в течение 1 часа

Тел: +7 499 681-75-28 | Email: sale@came-russia.ru | <https://came-russia.ru>

Фото Кронштейн 256x120 мм PARK L CAME 1700022

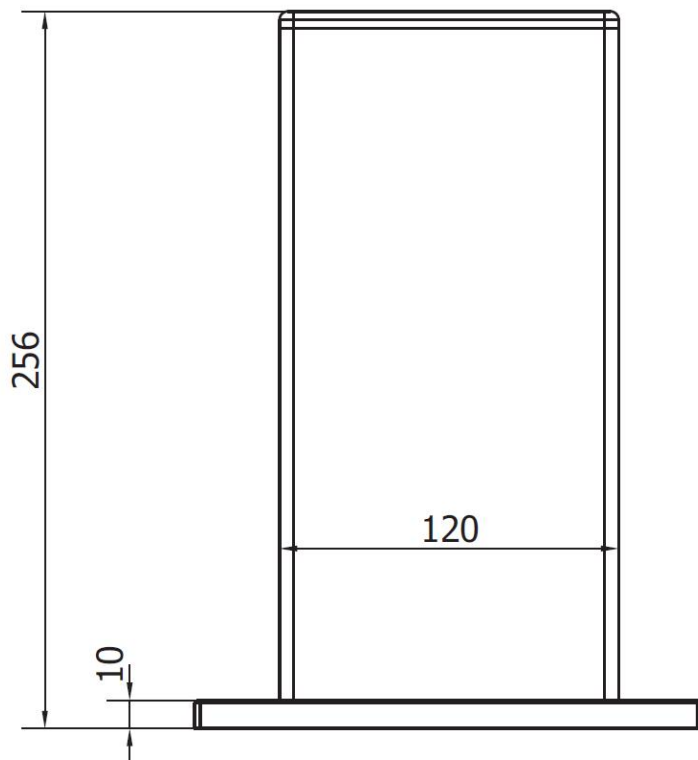


Отправьте запрос на коммерческое предложение и получите индивидуальные цены и сроки поставки

Тел: +7 499 681-75-28 | Email: sale@came-russia.ru | <https://came-russia.ru>

Запросите персональное коммерческое предложение - наши менеджеры ответят в течение 1 часа

Тел: +7 499 681-75-28 | Email: sale@came-russia.ru | <https://came-russia.ru>

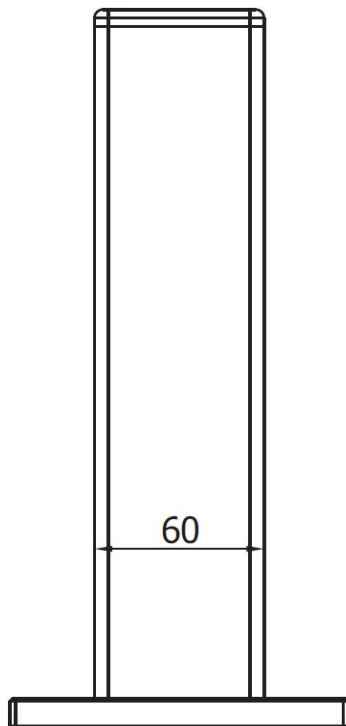


Отправьте запрос на коммерческое предложение и получите индивидуальные цены и сроки поставки

Тел: +7 499 681-75-28 | Email: sale@came-russia.ru | <https://came-russia.ru>

Запросите персональное коммерческое предложение - наши менеджеры ответят в течение 1 часа

Тел: +7 499 681-75-28 | Email: sale@came-russia.ru | <https://came-russia.ru>

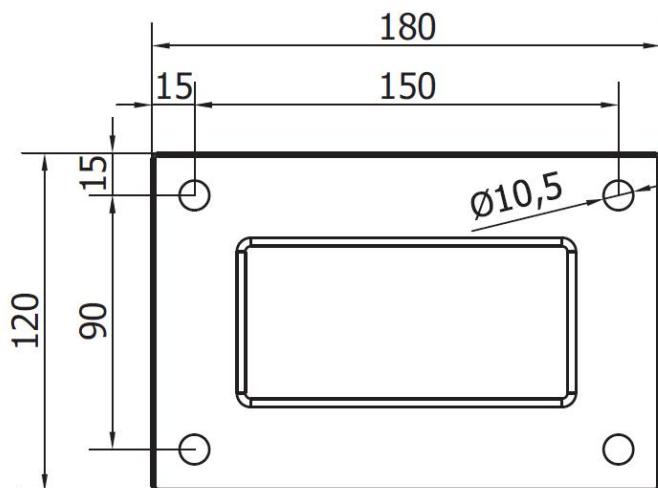


Отправьте запрос на коммерческое предложение и получите индивидуальные цены и сроки поставки

Тел: +7 499 681-75-28 | Email: sale@came-russia.ru | <https://came-russia.ru>

Запросите персональное коммерческое предложение - наши менеджеры ответят в течение 1 часа

Тел: +7 499 681-75-28 | Email: sale@came-russia.ru | <https://came-russia.ru>



Отправьте запрос на коммерческое предложение и получите индивидуальные цены и сроки поставки

Тел: +7 499 681-75-28 | Email: sale@came-russia.ru | <https://came-russia.ru>