

**Запросите персональное коммерческое предложение - наши менеджеры ответят в течение 1 часа**

Тел: +7 499 681-75-28 | Email: [sale@came-russia.ru](mailto:sale@came-russia.ru) | <https://came-russia.ru>

**Полные характеристики, описание и фото на  
Улавливатель концевого ролика LAST L 1700021  
(1700021)**



**УЗНАТЬ ЦЕНУ ИЛИ КУПИТЬ**

Отправьте запрос на коммерческое предложение и получите индивидуальные цены и сроки поставки

Тел: +7 499 681-75-28 | Email: [sale@came-russia.ru](mailto:sale@came-russia.ru) | <https://came-russia.ru>

Страница 1 из 9

**Запросите персональное коммерческое предложение - наши менеджеры ответят в течение 1 часа**

Тел: +7 499 681-75-28 | Email: [sale@came-russia.ru](mailto:sale@came-russia.ru) | <https://came-russia.ru>

## Оглавление

---

Описание 1700021

---

Характеристики товара

---

Фото 1700021

---

**Отправьте запрос на коммерческое предложение и получите индивидуальные цены и сроки поставки**

Тел: +7 499 681-75-28 | Email: [sale@came-russia.ru](mailto:sale@came-russia.ru) | <https://came-russia.ru>

**Запросите персональное коммерческое предложение - наши менеджеры ответят в течение 1 часа**

Тел: +7 499 681-75-28 | Email: [sale@came-russia.ru](mailto:sale@came-russia.ru) | <https://came-russia.ru>

## Описание Улавливатель концевого ролика LAST L 1700021

Улавливатель концевого ролика LAST L предназначен для комплектации откатных самонесущих ворот, чтобы корректно принимать движение створки в крайнем положении. Устройство устанавливается в составе системы ворот и работает как элемент, обеспечивающий безопасное завершение хода створки при открывании и закрывании. При выборе улавливателя важно ориентироваться на предельно допустимую массу створки: модель LAST L рассчитана на ворота массой до 1700 кг.

Комплект поставляется как отдельный товар и имеет собственный артикул 1700021, который используется для точного подбора при оформлении заказа и при заказе сопутствующих элементов.

## Функциональные возможности 1700021

Улавливатель концевого ролика LAST L 1700021 обеспечивает:

- прием и ограничение движения створки в конечных положениях откатных самонесущих ворот;
- стабильное завершение хода при работе ворот в штатном режиме;
- комплектование узла, где требуется улавливатель концевого ролика серии L.

Роль изделия в общей системе заключается в том, чтобы движение створки завершилось предсказуемо и без неконтролируемого выхода за конечное положение.

**Отправьте запрос на коммерческое предложение и получите индивидуальные цены и сроки поставки**

Тел: +7 499 681-75-28 | Email: [sale@came-russia.ru](mailto:sale@came-russia.ru) | <https://came-russia.ru>

**Запросите персональное коммерческое предложение - наши менеджеры ответят в течение 1 часа**

Тел: +7 499 681-75-28 | Email: [sale@came-russia.ru](mailto:sale@came-russia.ru) | <https://came-russia.ru>

## Технические особенности

---

Ключевые параметры модели LAST L:

- максимальная масса створки: 1700 кг;
- масса изделия: 2,69 кг.

Для монтажа и подбора особенно важно учитывать расчетную нагрузку по массе створки, так как именно этот параметр указан как определяющий для применения улавливателя концевого ролика серии L.

**Отправьте запрос на коммерческое предложение и получите индивидуальные цены и сроки поставки**

Тел: +7 499 681-75-28 | Email: [sale@came-russia.ru](mailto:sale@came-russia.ru) | <https://came-russia.ru>

**Запросите персональное коммерческое предложение - наши менеджеры ответят в течение 1 часа**

Тел: +7 499 681-75-28 | Email: [sale@came-russia.ru](mailto:sale@came-russia.ru) | <https://came-russia.ru>

## Применение

---

Используется в составе откатных самонесущих ворот, где требуется улавливатель концевого ролика серии L. Рекомендуется применять при массе створки не более 1700 кг, чтобы обеспечить корректную работу узла в процессе открывания и закрывания.

**Отправьте запрос на коммерческое предложение и получите индивидуальные цены и сроки поставки**

Тел: +7 499 681-75-28 | Email: [sale@came-russia.ru](mailto:sale@came-russia.ru) | <https://came-russia.ru>

**Запросите персональное коммерческое предложение - наши менеджеры ответят в течение 1 часа**

Тел: +7 499 681-75-28 | Email: [sale@came-russia.ru](mailto:sale@came-russia.ru) | <https://came-russia.ru>

## Логистические данные

---

Единица измерения: шт. Кратность упаковки: 1. Вес позиции: 2,69 кг.

**Отправьте запрос на коммерческое предложение и получите индивидуальные цены и сроки поставки**

Тел: +7 499 681-75-28 | Email: [sale@came-russia.ru](mailto:sale@came-russia.ru) | <https://came-russia.ru>

**Запросите персональное коммерческое предложение - наши менеджеры ответят в течение 1 часа**

Тел: +7 499 681-75-28 | Email: [sale@came-russia.ru](mailto:sale@came-russia.ru) | <https://came-russia.ru>

## Характеристики Улавливатель концевого ролика LAST L 1700021

Единица измерения	шт
Кратность упаковки	1
Вес (кг)	2,69
Артикул	1700021
Тип изделия	Улавливатель концевого ролика
Назначение	Для откатных самонесущих ворот: прием и ограничение движения створки в конечных положениях
Серия	LAST L
Масса	2,69 кг
Макс. масса створки	1700 кг

Отправьте запрос на коммерческое предложение и получите индивидуальные цены и сроки поставки

Тел: +7 499 681-75-28 | Email: [sale@came-russia.ru](mailto:sale@came-russia.ru) | <https://came-russia.ru>

**Запросите персональное коммерческое предложение - наши менеджеры ответят в течение 1 часа**

Тел: +7 499 681-75-28 | Email: [sale@came-russia.ru](mailto:sale@came-russia.ru) | <https://came-russia.ru>

## **Фото Улавливатель концевого ролика LAST L 1700021**

---

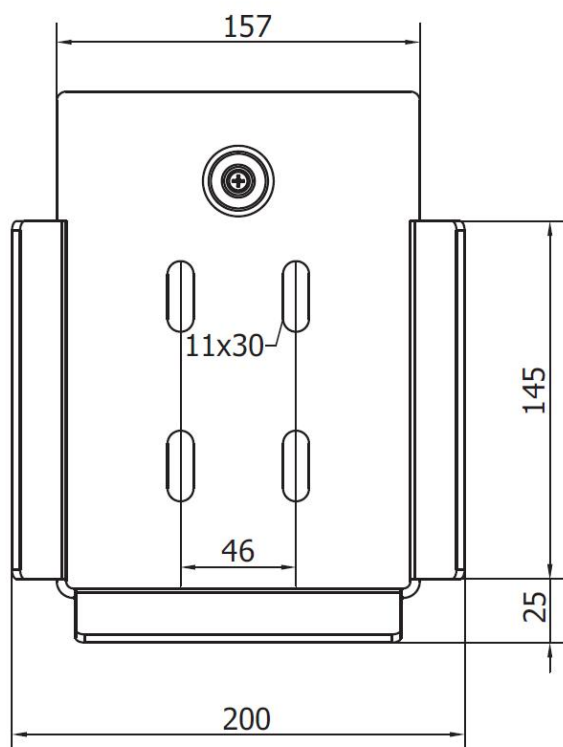


Отправьте запрос на коммерческое предложение и получите индивидуальные цены и сроки поставки

Тел: +7 499 681-75-28 | Email: [sale@came-russia.ru](mailto:sale@came-russia.ru) | <https://came-russia.ru>

**Запросите персональное коммерческое предложение - наши менеджеры ответят в течение 1 часа**

Тел: +7 499 681-75-28 | Email: [sale@came-russia.ru](mailto:sale@came-russia.ru) | <https://came-russia.ru>



Отправьте запрос на коммерческое предложение и получите индивидуальные цены и сроки поставки

Тел: +7 499 681-75-28 | Email: [sale@came-russia.ru](mailto:sale@came-russia.ru) | <https://came-russia.ru>