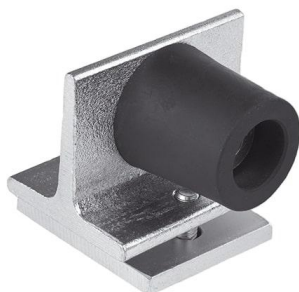


Запросите персональное коммерческое предложение - наши менеджеры ответят в течение 1 часа

Тел: +7 499 681-75-28 | Email: sale@came-russia.ru | <https://came-russia.ru>

Полные характеристики, описание и фото на Ограничитель внутренний для рельса серии M CAME 1700017 (1700017)



УЗНАТЬ ЦЕНУ ИЛИ КУПИТЬ

Отправьте запрос на коммерческое предложение и получите индивидуальные цены и сроки поставки

Тел: +7 499 681-75-28 | Email: sale@came-russia.ru | <https://came-russia.ru>

Запросите персональное коммерческое предложение - наши менеджеры ответят в течение 1 часа

Тел: +7 499 681-75-28 | Email: sale@came-russia.ru | <https://came-russia.ru>

Оглавление

Описание 1700017

Характеристики товара

Фото 1700017

Отправьте запрос на коммерческое предложение и получите индивидуальные цены и сроки поставки

Тел: +7 499 681-75-28 | Email: sale@came-russia.ru | <https://came-russia.ru>

Запросите персональное коммерческое предложение - наши менеджеры ответят в течение 1 часа

Тел: +7 499 681-75-28 | Email: sale@came-russia.ru | <https://came-russia.ru>

Описание Ограничитель внутренний для рельса серии M CAME 1700017

Ограничитель внутренний для рельса серии M от CAME предназначен для применения в системах откатных ворот. Данный элемент используется как часть узла рельсовой направляющей и помогает организовать корректную работу створки в пределах заданных положений. Комплект рассчитан на эксплуатацию при нагрузках, характерных для воротных конструкций, и рассчитан на определённый диапазон массы створки.

Товар относится к комплектующим для откатных решений и подбирается по артикулу, указанному в параметрах изделия. Наличие у модели серийного обозначения M позволяет учитывать совместимость с элементами, рассчитанными на ту же линейку исполнения.

Функциональные возможности 1700017

- Использование в составе рельсового узла для откатных ворот.
- Работа в ограниченных положениях створки внутри рельса.
- Подбор по допустимой максимальной массе створки.
- Применение в конструкциях откатных самонесущих ворот массой до указанного значения.

Отправьте запрос на коммерческое предложение и получите индивидуальные цены и сроки поставки

Тел: +7 499 681-75-28 | Email: sale@came-russia.ru | <https://came-russia.ru>

Запросите персональное коммерческое предложение - наши менеджеры ответят в течение 1 часа

Тел: +7 499 681-75-28 | Email: sale@came-russia.ru | <https://came-russia.ru>

Технические особенности

- Макс. масса створки: 800 кг.
- Масса изделия: 0.52 кг.

Конструктивные параметры подобраны так, чтобы элемент мог работать в составе воротной системы, где важны корректность положения створки и стабильность узла в процессе перемещения.

Отправьте запрос на коммерческое предложение и получите индивидуальные цены и сроки поставки

Тел: +7 499 681-75-28 | Email: sale@came-russia.ru | <https://came-russia.ru>

Запросите персональное коммерческое предложение - наши менеджеры ответят в течение 1 часа

Тел: +7 499 681-75-28 | Email: sale@came-russia.ru | <https://came-russia.ru>

Применение

- Откатные самонесущие ворота, рассчитанные на массу створки не более 800 кг.
- Системы, в которых требуется установка ограничителя внутреннего для рельса серии М.

При монтаже важно учитывать требования воротной конструкции и корректно выбрать артикул, чтобы элемент соответствовал заявленным параметрам по массе створки. После установки деталь становится частью рельсового узла и обеспечивает выполнение функции ограничения хода створки в пределах рабочей схемы.

Отправьте запрос на коммерческое предложение и получите индивидуальные цены и сроки поставки

Тел: +7 499 681-75-28 | Email: sale@came-russia.ru | <https://came-russia.ru>

Запросите персональное коммерческое предложение - наши менеджеры ответят в течение 1 часа

Тел: +7 499 681-75-28 | Email: sale@came-russia.ru | <https://came-russia.ru>

Логистические данные

- Единица измерения: шт.
- Кратность упаковки: 1.
- Вес: 0.52 кг.

Отправьте запрос на коммерческое предложение и получите индивидуальные цены и сроки поставки

Тел: +7 499 681-75-28 | Email: sale@came-russia.ru | <https://came-russia.ru>

Запросите персональное коммерческое предложение - наши менеджеры ответят в течение 1 часа

Тел: +7 499 681-75-28 | Email: sale@came-russia.ru | <https://came-russia.ru>

Характеристики Ограничитель внутренний для рельса серии M CAME 1700017

Единица измерения	шт
Кратность упаковки	1
Вес (кг)	0.52
Артикул	1700017
Макс. масса створки (кг)	800
Назначение	Ограничитель внутренний для рельса
Серия	M
Масса (кг)	0.52

Отправьте запрос на коммерческое предложение и получите индивидуальные цены и сроки поставки

Тел: +7 499 681-75-28 | Email: sale@came-russia.ru | <https://came-russia.ru>

Запросите персональное коммерческое предложение - наши менеджеры ответят в течение 1 часа

Тел: +7 499 681-75-28 | Email: sale@came-russia.ru | <https://came-russia.ru>

Фото Ограничитель внутренний для рельса серии M CAME 1700017

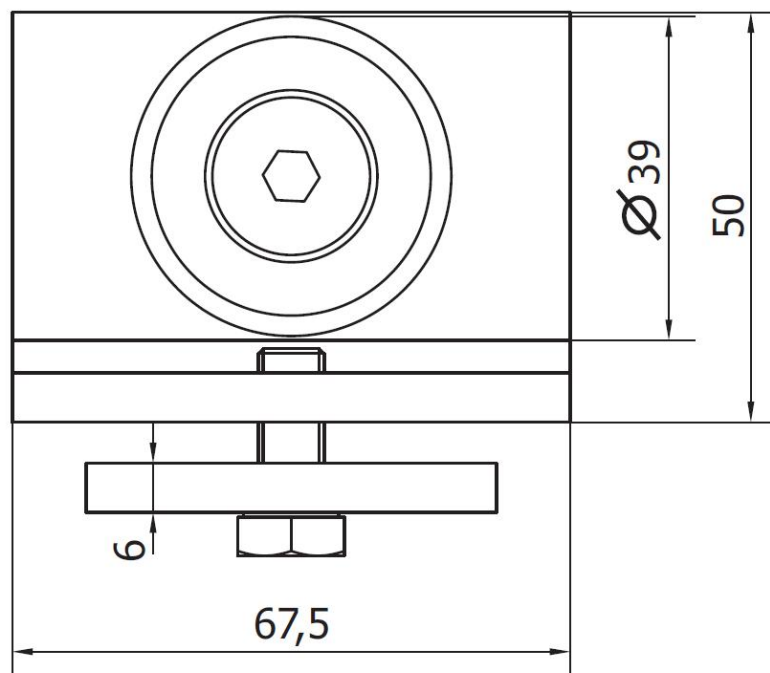


Отправьте запрос на коммерческое предложение и получите индивидуальные цены и сроки поставки

Тел: +7 499 681-75-28 | Email: sale@came-russia.ru | <https://came-russia.ru>

Запросите персональное коммерческое предложение - наши менеджеры ответят в течение 1 часа

Тел: +7 499 681-75-28 | Email: sale@came-russia.ru | <https://came-russia.ru>

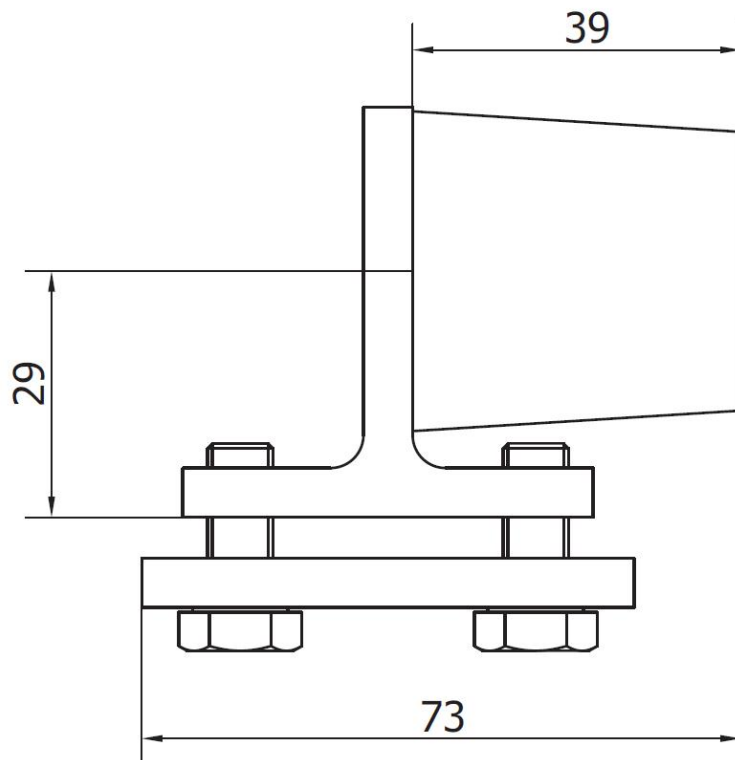


Отправьте запрос на коммерческое предложение и получите индивидуальные цены и сроки поставки

Тел: +7 499 681-75-28 | Email: sale@came-russia.ru | <https://came-russia.ru>

Запросите персональное коммерческое предложение - наши менеджеры ответят в течение 1 часа

Тел: +7 499 681-75-28 | Email: sale@came-russia.ru | <https://came-russia.ru>

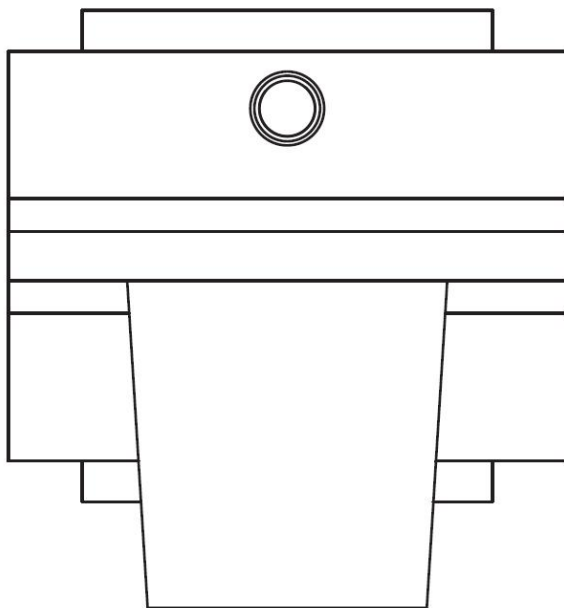


Отправьте запрос на коммерческое предложение и получите индивидуальные цены и сроки поставки

Тел: +7 499 681-75-28 | Email: sale@came-russia.ru | <https://came-russia.ru>

Запросите персональное коммерческое предложение - наши менеджеры ответят в течение 1 часа

Тел: +7 499 681-75-28 | Email: sale@came-russia.ru | <https://came-russia.ru>



Отправьте запрос на коммерческое предложение и получите индивидуальные цены и сроки поставки

Тел: +7 499 681-75-28 | Email: sale@came-russia.ru | <https://came-russia.ru>