

Запросите персональное коммерческое предложение - наши менеджеры ответят в течение 1 часа

Тел: +7 499 681-75-28 | Email: sale@came-russia.ru | <https://came-russia.ru>

**Полные характеристики, описание и фото на
Заглушка направляющего рельса и/или концевого ролика
PILOT MN CAME 1700016
(1700016)**



УЗНАТЬ ЦЕНУ ИЛИ КУПИТЬ

Отправьте запрос на коммерческое предложение и получите индивидуальные цены и сроки поставки

Тел: +7 499 681-75-28 | Email: sale@came-russia.ru | <https://came-russia.ru>

Запросите персональное коммерческое предложение - наши менеджеры ответят в течение 1 часа

Тел: +7 499 681-75-28 | Email: sale@came-russia.ru | <https://came-russia.ru>

Оглавление

Описание 1700016

Характеристики товара

Фото 1700016

Отправьте запрос на коммерческое предложение и получите индивидуальные цены и сроки поставки

Тел: +7 499 681-75-28 | Email: sale@came-russia.ru | <https://came-russia.ru>

Запросите персональное коммерческое предложение - наши менеджеры ответят в течение 1 часа

Тел: +7 499 681-75-28 | Email: sale@came-russia.ru | <https://came-russia.ru>

Описание Заглушка направляющего рельса и/или концевого ролика PILOT MN CAME 1700016

Заклушка направляющего рельса и/или концевого ролика PILOT MN предназначена для использования в составе систем ворот серии М. Элемент выполнен как заглушка и дополнительный узел, который помогает закрывать направляющий рельс и обеспечивает корректную работу концевых зон. Модель рассчитана на применение с створками, для которых указан допустимый параметр по массе створки, а также имеет конструкцию, ориентированную на монтаж с винтом.

Функциональные возможности 1700016

Функционально заглушка PILOT MN выполняет задачу закрытия рельса и/или концевого ролика в узле ворот серии М, чтобы обеспечить аккуратное оформление концевой части и поддержать стабильность работы механизма при движении створки.

- Установка заглушки для направляющего рельса и/или концевого ролика в составе серии М.
- Монтаж с винтом, обеспечивающий закрепление элемента в предусмотренном узле.
- Работа в комплекте с остальными элементами направляющей и концевой группы, где используется максимальная масса створки, ограниченная моделью.

Отправьте запрос на коммерческое предложение и получите индивидуальные цены и сроки поставки

Тел: +7 499 681-75-28 | Email: sale@came-russia.ru | <https://came-russia.ru>

Запросите персональное коммерческое предложение - наши менеджеры ответят в течение 1 часа

Тел: +7 499 681-75-28 | Email: sale@came-russia.ru | <https://came-russia.ru>

Технические особенности

Конструкция модели 1700016 рассчитана на работу в составе ворот серии М и содержит ключевые параметры, которые важны при подборе и планировании установки.

- Макс. масса створки: 800 кг.
- Масса изделия: 0.16 кг.
- Назначение: заглушка направляющего рельса и/или концевого ролика.
- Серия: М.
- Монтаж: с винтом.

Отправьте запрос на коммерческое предложение и получите индивидуальные цены и сроки поставки

Тел: +7 499 681-75-28 | Email: sale@came-russia.ru | <https://came-russia.ru>

Запросите персональное коммерческое предложение - наши менеджеры ответят в течение 1 часа

Тел: +7 499 681-75-28 | Email: sale@came-russia.ru | <https://came-russia.ru>

Применение

Заглушка PILOT MN (1700016) применяется в концевой зоне и на участке направляющего рельса ворот, где требуется заглушить направляющий рельс и/или обеспечить корректную установку концевого ролика. Подбор выполняется с учетом допустимой максимальной массы створки (800 кг) и использования элементов серии М. Установка выполняется на предусмотренное место узла с креплением винтом, после чего элемент становится частью механической схемы ворот.

- Монтаж на направляющий рельс и/или в узел концевого ролика для серии М.
- Использование при работе ворот с массой створки до 800 кг.
- Применение как штатный компонент концевой группы для поддержания целостности узла.

Отправьте запрос на коммерческое предложение и получите индивидуальные цены и сроки поставки

Тел: +7 499 681-75-28 | Email: sale@came-russia.ru | <https://came-russia.ru>

Запросите персональное коммерческое предложение - наши менеджеры ответят в течение 1 часа

Тел: +7 499 681-75-28 | Email: sale@came-russia.ru | <https://came-russia.ru>

Ограничения и условия использования

При эксплуатации важно учитывать ограничение по массе створки, указанное для модели: 800 кг. Применение заглушки должно соответствовать серии М и назначению элемента — для закрытия направляющего рельса и/или концевой ролика. Не следует использовать изделие за пределами параметров подбора по массе створки.

- Не использовать при массе створки выше 800 кг.
- Использовать в составе решений серии М по назначению.

Отправьте запрос на коммерческое предложение и получите индивидуальные цены и сроки поставки

Тел: +7 499 681-75-28 | Email: sale@came-russia.ru | <https://came-russia.ru>

Запросите персональное коммерческое предложение - наши менеджеры ответят в течение 1 часа

Тел: +7 499 681-75-28 | Email: sale@came-russia.ru | <https://came-russia.ru>

Характеристики Заглушка направляющего рельса и/или концевого ролика PILOT MN CAME 1700016

Единица измерения	шт
Кратность упаковки	1
Вес (для упаковки/логистики)	0.16 кг
Артикул	1700016
Модель	1700016
Способ монтажа	С винтом
Назначение	Заглушка направляющего рельса и/или концевого ролика
Серия	М
Масса	0.16 кг
Макс. масса створки	800 кг

Отправьте запрос на коммерческое предложение и получите индивидуальные цены и сроки поставки

Тел: +7 499 681-75-28 | Email: sale@came-russia.ru | <https://came-russia.ru>

Запросите персональное коммерческое предложение - наши менеджеры ответят в течение 1 часа

Тел: +7 499 681-75-28 | Email: sale@came-russia.ru | <https://came-russia.ru>

Фото Заглушка направляющего рельса и/или концевого ролика PILOT MN CAME 1700016

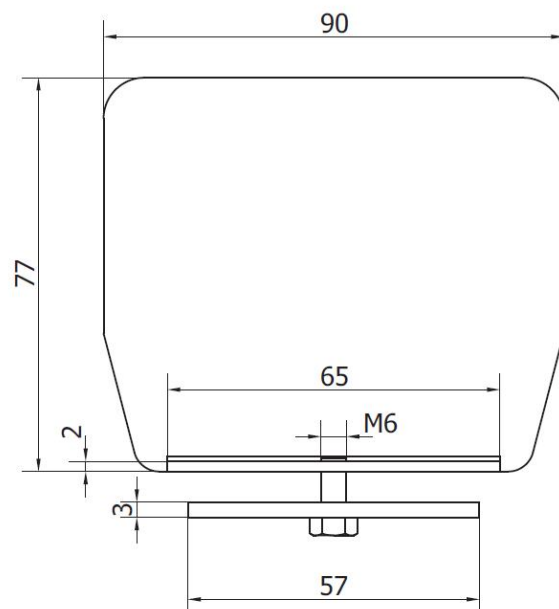


Отправьте запрос на коммерческое предложение и получите индивидуальные цены и сроки поставки

Тел: +7 499 681-75-28 | Email: sale@came-russia.ru | <https://came-russia.ru>

Запросите персональное коммерческое предложение - наши менеджеры ответят в течение 1 часа

Тел: +7 499 681-75-28 | Email: sale@came-russia.ru | <https://came-russia.ru>

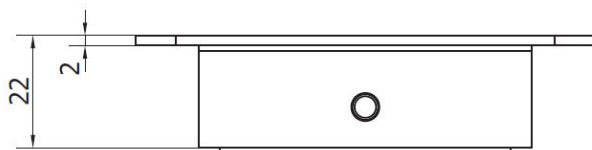


Отправьте запрос на коммерческое предложение и получите индивидуальные цены и сроки поставки

Тел: +7 499 681-75-28 | Email: sale@came-russia.ru | <https://came-russia.ru>

Запросите персональное коммерческое предложение - наши менеджеры ответят в течение 1 часа

Тел: +7 499 681-75-28 | Email: sale@came-russia.ru | <https://came-russia.ru>



Отправьте запрос на коммерческое предложение и получите индивидуальные цены и сроки поставки

Тел: +7 499 681-75-28 | Email: sale@came-russia.ru | <https://came-russia.ru>