

Запросите персональное коммерческое предложение - наши менеджеры ответят в течение 1 часа

Тел: +7 499 681-75-28 | Email: sale@came-russia.ru | <https://came-russia.ru>

**Полные характеристики, описание и фото на
Тележка с 8 роликами, серия M CAME 1700009
(1700009)**



УЗНАТЬ ЦЕНУ ИЛИ КУПИТЬ

Отправьте запрос на коммерческое предложение и получите индивидуальные цены и сроки поставки

Тел: +7 499 681-75-28 | Email: sale@came-russia.ru | <https://came-russia.ru>

Запросите персональное коммерческое предложение - наши менеджеры ответят в течение 1 часа

Тел: +7 499 681-75-28 | Email: sale@came-russia.ru | <https://came-russia.ru>

Оглавление

Описание 1700009

Характеристики товара

Фото 1700009

Отправьте запрос на коммерческое предложение и получите индивидуальные цены и сроки поставки

Тел: +7 499 681-75-28 | Email: sale@came-russia.ru | <https://came-russia.ru>

Запросите персональное коммерческое предложение - наши менеджеры ответят в течение 1 часа

Тел: +7 499 681-75-28 | Email: sale@came-russia.ru | <https://came-russia.ru>

Описание Тележка с 8 роликами, серия M CAME 1700009

Тележка с 8 роликами SPEED ME предназначена для работы в составе откатных самонесущих ворот. Модель рассчитана на эксплуатацию с массой створки до 700 кг, что делает ее подходящей для оборудования, где требуется стабильное перемещение полотна по направлению отката. Конструкция серии M рассчитана на регулярное использование в реальных условиях эксплуатации, а параметры нагрузки и массы помогают правильно сформировать комплект для ворот.

Тележка используется как элемент механики, обеспечивающий опору и направляющее взаимодействие в системе откатных ворот. Ее роль особенно важна при установке, когда от корректного подбора и согласования параметров напрямую зависит плавность хода и устойчивость работы створки.

Функциональные возможности 1700009

Тележка SPEED ME обеспечивает:

- поддержку створки в узле отката за счет опорной части с восемью роликами;
- распределение нагрузки в пределах допустимых значений для створок массой до 700 кг;
- работу в составе системы откатных самонесущих ворот, где требуется перемещение полотна по направляющим;
- эксплуатацию с учетом заявленных технических ограничений по максимальной нагрузке и массе изделия.

Использование модели 1700009 позволяет собирать систему откатных ворот на базе компонентов, рассчитанных на совместную работу, при этом важно, чтобы выбранный комплект соответствовал параметрам ворот.

Отправьте запрос на коммерческое предложение и получите индивидуальные цены и сроки поставки

Тел: +7 499 681-75-28 | Email: sale@came-russia.ru | <https://came-russia.ru>

Запросите персональное коммерческое предложение - наши менеджеры ответят в течение 1 часа

Тел: +7 499 681-75-28 | Email: sale@came-russia.ru | <https://came-russia.ru>

Технические особенности

- Макс. нагрузка: 700 кг.
- Масса: 9 кг.
- Максимальная масса ворот: 700 кг.
- Единица измерения: шт.
- Кратность упаковки: 1.
- Вес в упаковке: 9.1 кг.

Отправьте запрос на коммерческое предложение и получите индивидуальные цены и сроки поставки

Тел: +7 499 681-75-28 | Email: sale@came-russia.ru | <https://came-russia.ru>

Запросите персональное коммерческое предложение - наши менеджеры ответят в течение 1 часа

Тел: +7 499 681-75-28 | Email: sale@came-russia.ru | <https://came-russia.ru>

Применение

Тележка с 8 роликами SPEED ME применяется для откатных самонесущих ворот, когда требуется узел опоры и роликового перемещения. Рекомендуется использовать при массе створки до 700 кг и подбирать комплект ворот так, чтобы параметры всех элементов соответствовали допустимой максимальной нагрузке.

Отправьте запрос на коммерческое предложение и получите индивидуальные цены и сроки поставки

Тел: +7 499 681-75-28 | Email: sale@came-russia.ru | <https://came-russia.ru>

Запросите персональное коммерческое предложение - наши менеджеры ответят в течение 1 часа

Тел: +7 499 681-75-28 | Email: sale@came-russia.ru | <https://came-russia.ru>

Характеристики Тележка с 8 роликами, серия M CAME 1700009

Единица измерения	шт
Кратность упаковки	1
Вес (в упаковке)	9.1 кг
Артикул	1700009
Макс. нагрузка	700 кг
Серия	M
Масса	9 кг
Максимальная масса ворот	700 кг
Количество роликов	8
Гарантия	1 год

Отправьте запрос на коммерческое предложение и получите индивидуальные цены и сроки поставки

Тел: +7 499 681-75-28 | Email: sale@came-russia.ru | <https://came-russia.ru>

Запросите персональное коммерческое предложение - наши менеджеры ответят в течение 1 часа

Тел: +7 499 681-75-28 | Email: sale@came-russia.ru | <https://came-russia.ru>

Фото Тележка с 8 роликами, серия M CAME 1700009

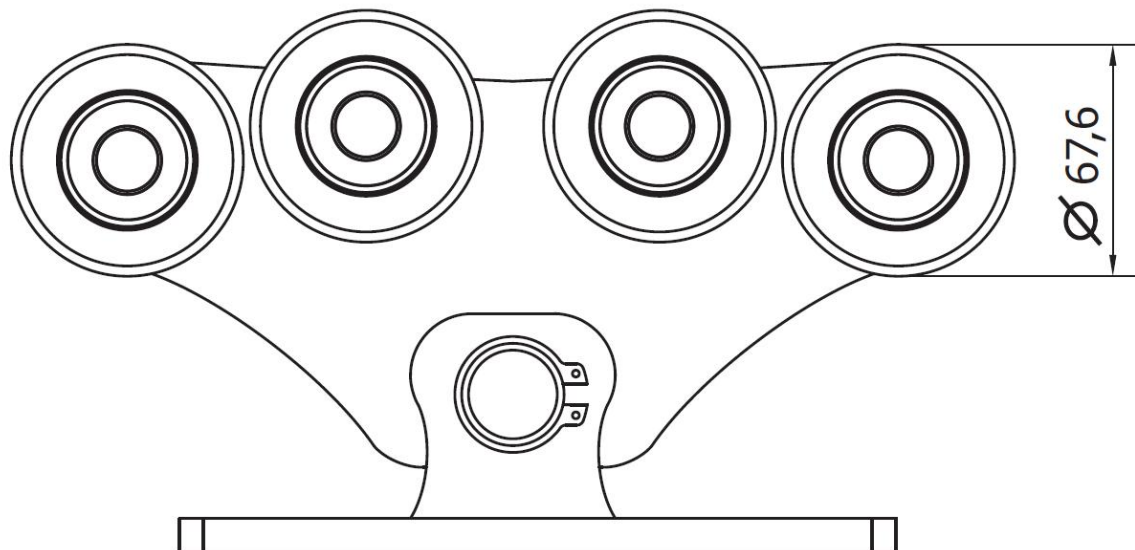


Отправьте запрос на коммерческое предложение и получите индивидуальные цены и сроки поставки

Тел: +7 499 681-75-28 | Email: sale@came-russia.ru | <https://came-russia.ru>

Запросите персональное коммерческое предложение - наши менеджеры ответят в течение 1 часа

Тел: +7 499 681-75-28 | Email: sale@came-russia.ru | <https://came-russia.ru>

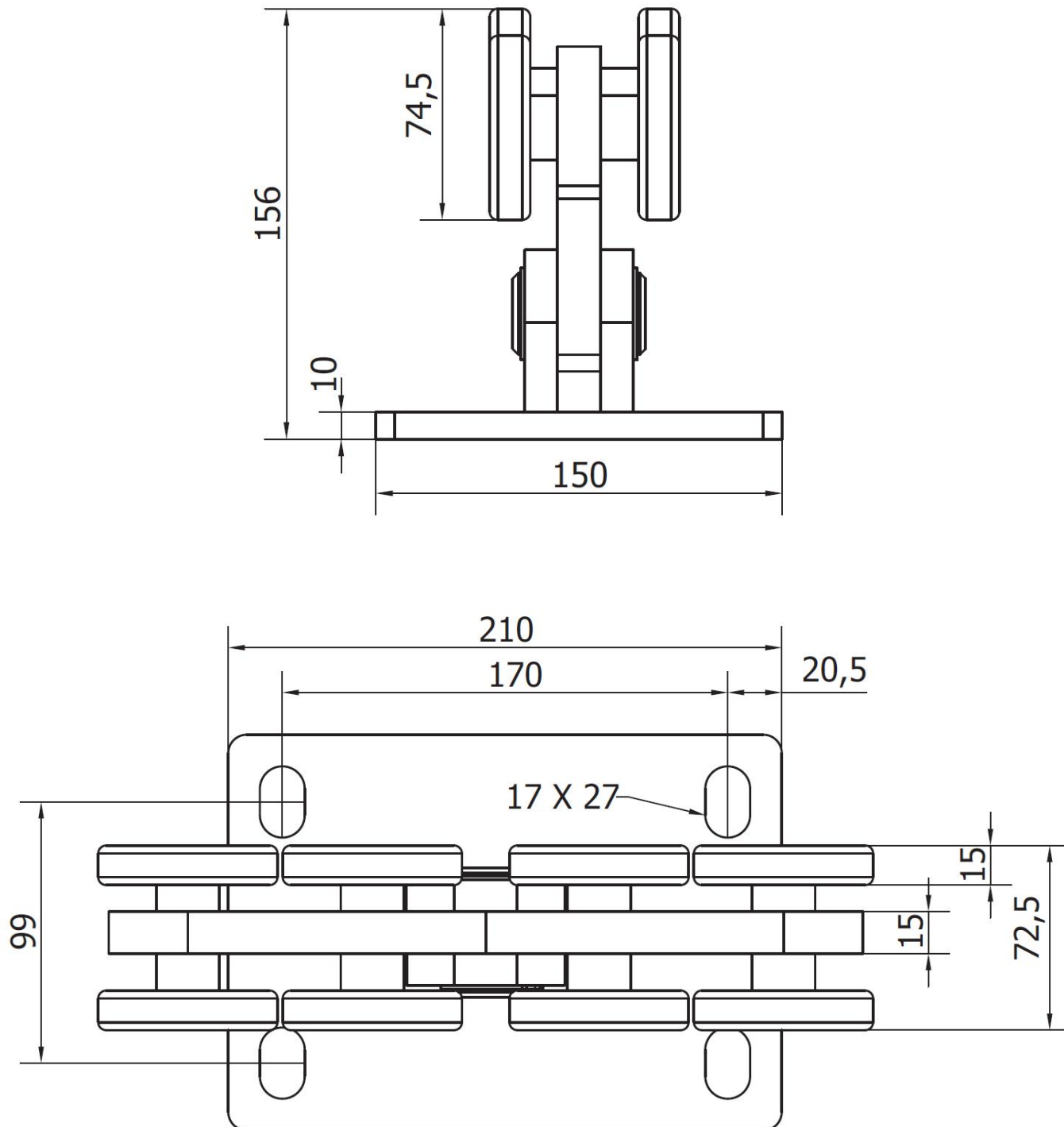


Отправьте запрос на коммерческое предложение и получите индивидуальные цены и сроки поставки

Тел: +7 499 681-75-28 | Email: sale@came-russia.ru | <https://came-russia.ru>

Запросите персональное коммерческое предложение - наши менеджеры ответят в течение 1 часа

Тел: +7 499 681-75-28 | Email: sale@came-russia.ru | <https://came-russia.ru>

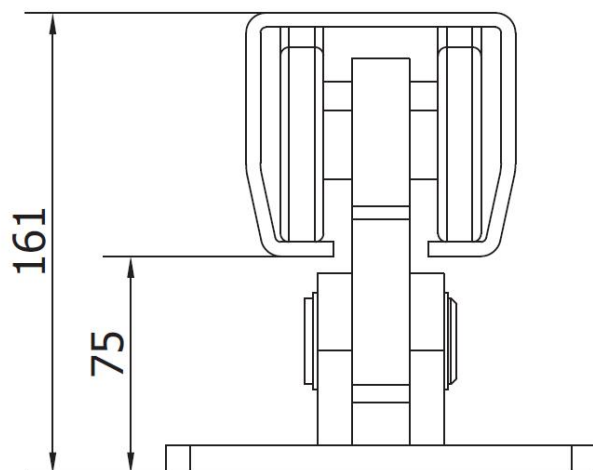


Отправьте запрос на коммерческое предложение и получите индивидуальные цены и сроки поставки

Тел: +7 499 681-75-28 | Email: sale@came-russia.ru | <https://came-russia.ru>

Запросите персональное коммерческое предложение - наши менеджеры ответят в течение 1 часа

Тел: +7 499 681-75-28 | Email: sale@came-russia.ru | <https://came-russia.ru>



Отправьте запрос на коммерческое предложение и получите индивидуальные цены и сроки поставки

Тел: +7 499 681-75-28 | Email: sale@came-russia.ru | <https://came-russia.ru>