

**Запросите персональное коммерческое предложение - наши менеджеры ответят в течение 1 часа**

Тел: +7 499 681-75-28 | Email: [sale@came-russia.ru](mailto:sale@came-russia.ru) | <https://came-russia.ru>

**Полные характеристики, описание и фото на  
Кронштейн 175x88 мм с крепежом для LAST S/M и PADDOCK  
SM/2 CAME 1700006  
(1700006)**



**УЗНАТЬ ЦЕНУ ИЛИ КУПИТЬ**

Отправьте запрос на коммерческое предложение и получите индивидуальные цены и сроки поставки

Тел: +7 499 681-75-28 | Email: [sale@came-russia.ru](mailto:sale@came-russia.ru) | <https://came-russia.ru>

Страница 1 из 10

**Запросите персональное коммерческое предложение - наши менеджеры ответят в течение 1 часа**

Тел: +7 499 681-75-28 | Email: [sale@came-russia.ru](mailto:sale@came-russia.ru) | <https://came-russia.ru>

## Оглавление

---

Описание 1700006

---

Характеристики товара

---

Фото 1700006

---

**Отправьте запрос на коммерческое предложение и получите индивидуальные цены и сроки поставки**

Тел: +7 499 681-75-28 | Email: [sale@came-russia.ru](mailto:sale@came-russia.ru) | <https://came-russia.ru>

**Запросите персональное коммерческое предложение - наши менеджеры ответят в течение 1 часа**

Тел: +7 499 681-75-28 | Email: [sale@came-russia.ru](mailto:sale@came-russia.ru) | <https://came-russia.ru>

## **Описание Кронштейн 175x88 мм с крепежом для LAST S/M и PADDOCK SM/2 CAME 1700006**

Кронштейн PARK от CAME предназначен для улавливателя в составе узлов откатных ворот. Он используется как элемент крепления, который помогает организовать корректную работу системы в момент движения створки и ее остановки в конечном положении. В конструкции предусмотрен крепеж, рассчитанный под совместимые модели створок и комплектующие линейки LAST и PADDOCK.

Модель PARK 1700006 подходит для применения в системах откатных ворот, где требуется установка улавливателя и обеспечение правильной фиксации узла. Изделие рассчитано на эксплуатацию в составе воротной автоматики и поставляется как отдельная позиция для монтажа в рамках проектной комплектации.

### **Функциональные возможности 1700006**

Кронштейн 1700006 обеспечивает крепление узла улавливателя и тем самым поддерживает стабильность работы системы в зоне конечного положения створки.

- Крепежная часть помогает надежно зафиксировать элементы улавливателя в составе откатных ворот.
- Поддержка совместимости с сериями LAST S/M и PADDOCK SM/2.
- Работа в составе узла улавливателя для воротной конструкции: элемент помогает организовать правильную посадку створки в конечном положении.

**Отправьте запрос на коммерческое предложение и получите индивидуальные цены и сроки поставки**

Тел: +7 499 681-75-28 | Email: [sale@came-russia.ru](mailto:sale@came-russia.ru) | <https://came-russia.ru>

**Запросите персональное коммерческое предложение - наши менеджеры ответят в течение 1 часа**

Тел: +7 499 681-75-28 | Email: [sale@came-russia.ru](mailto:sale@came-russia.ru) | <https://came-russia.ru>

## Технические особенности

---

- Назначение: кронштейн улавливателя для откатных ворот.
- Макс. масса створки: 800 кг.
- Масса изделия: 1,14 кг.

Отправьте запрос на коммерческое предложение и получите индивидуальные цены и сроки поставки

Тел: +7 499 681-75-28 | Email: [sale@came-russia.ru](mailto:sale@came-russia.ru) | <https://came-russia.ru>

**Запросите персональное коммерческое предложение - наши менеджеры ответят в течение 1 часа**

Тел: +7 499 681-75-28 | Email: [sale@came-russia.ru](mailto:sale@came-russia.ru) | <https://came-russia.ru>

## Применение

---

Используется при монтаже откатных ворот, когда в проекте предусмотрена установка улавливателя и требуется кронштейн с крепежом для узла PARK. Подходит для систем, где используется совместимая оснастка линейки LAST S/M и PADDOCK SM/2, и требуется подобрать отдельную позицию для корректного крепления элементов.

- Установка в составе откатных ворот с узлом улавливателя.
- Применение при комплектации воротной системы CAME в рамках проекта монтажа.

Отправьте запрос на коммерческое предложение и получите индивидуальные цены и сроки поставки

Тел: +7 499 681-75-28 | Email: [sale@came-russia.ru](mailto:sale@came-russia.ru) | <https://came-russia.ru>

**Запросите персональное коммерческое предложение - наши менеджеры ответят в течение 1 часа**

Тел: +7 499 681-75-28 | Email: [sale@came-russia.ru](mailto:sale@came-russia.ru) | <https://came-russia.ru>

## Логистические данные

---

- Единица измерения: шт.
- Кратность упаковки: 1.
- Вес (кг): 1,14.

Отправьте запрос на коммерческое предложение и получите индивидуальные цены и сроки поставки

Тел: +7 499 681-75-28 | Email: [sale@came-russia.ru](mailto:sale@came-russia.ru) | <https://came-russia.ru>

**Запросите персональное коммерческое предложение - наши менеджеры ответят в течение 1 часа**

Тел: +7 499 681-75-28 | Email: [sale@came-russia.ru](mailto:sale@came-russia.ru) | <https://came-russia.ru>

## **Характеристики Кронштейн 175x88 мм с крепежем для LAST S/M и PADDOCK SM/2 CAME 1700006**

<b>Единица измерения</b>	шт
<b>Кратность упаковки</b>	1
<b>Вес в упаковке</b>	1,14 кг
<b>Артикул</b>	1700006
<b>Модель</b>	1700006
<b>Назначение</b>	Кронштейн улавливателя для откатных ворот
<b>Масса</b>	1,14 кг
<b>Макс. масса створки</b>	800 кг
<b>Совместимость</b>	LAST S/M и PADDOCK SM/2

**Отправьте запрос на коммерческое предложение и получите индивидуальные цены и сроки поставки**

Тел: +7 499 681-75-28 | Email: [sale@came-russia.ru](mailto:sale@came-russia.ru) | <https://came-russia.ru>

**Запросите персональное коммерческое предложение - наши менеджеры ответят в течение 1 часа**

Тел: +7 499 681-75-28 | Email: [sale@came-russia.ru](mailto:sale@came-russia.ru) | <https://came-russia.ru>

**Фото Кронштейн 175x88 мм с крепежом для LAST S/M и PADDOCK SM/2 CAME 1700006**

---

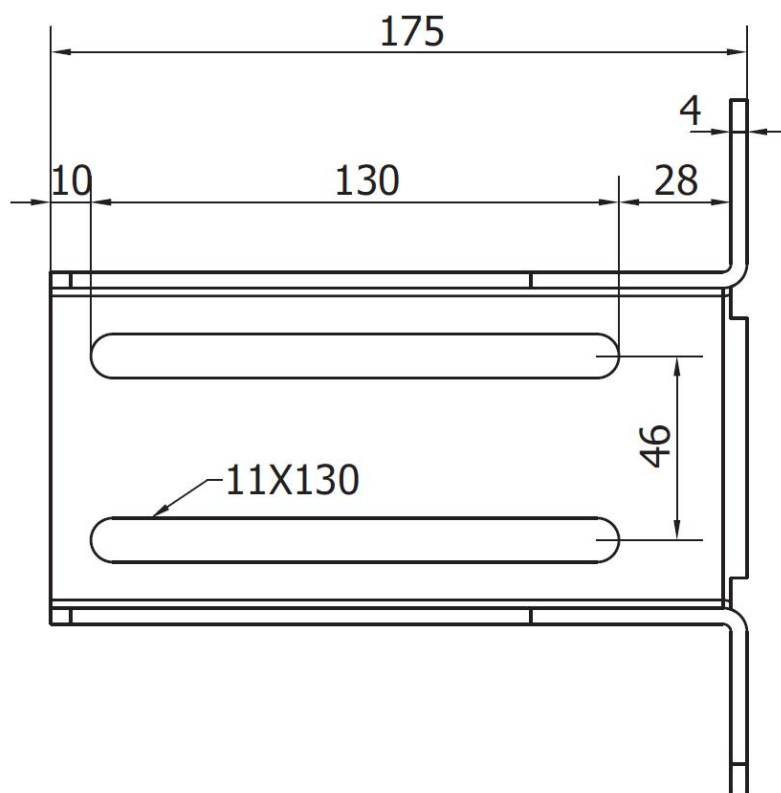


**Отправьте запрос на коммерческое предложение и получите индивидуальные цены и сроки поставки**

Тел: +7 499 681-75-28 | Email: [sale@came-russia.ru](mailto:sale@came-russia.ru) | <https://came-russia.ru>

**Запросите персональное коммерческое предложение - наши менеджеры ответят в течение 1 часа**

Тел: +7 499 681-75-28 | Email: [sale@came-russia.ru](mailto:sale@came-russia.ru) | <https://came-russia.ru>

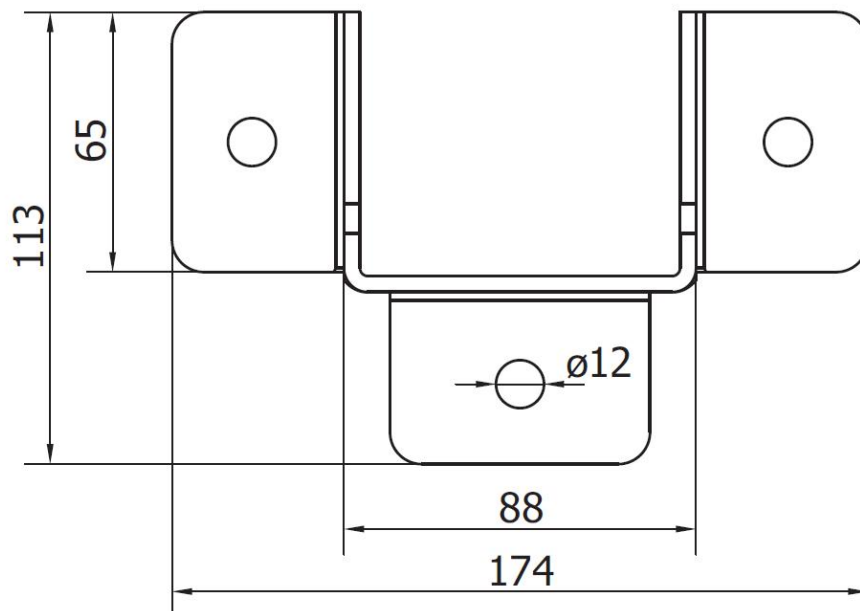


Отправьте запрос на коммерческое предложение и получите индивидуальные цены и сроки поставки

Тел: +7 499 681-75-28 | Email: [sale@came-russia.ru](mailto:sale@came-russia.ru) | <https://came-russia.ru>

**Запросите персональное коммерческое предложение - наши менеджеры ответят в течение 1 часа**

Тел: +7 499 681-75-28 | Email: [sale@came-russia.ru](mailto:sale@came-russia.ru) | <https://came-russia.ru>



Отправьте запрос на коммерческое предложение и получите индивидуальные цены и сроки поставки

Тел: +7 499 681-75-28 | Email: [sale@came-russia.ru](mailto:sale@came-russia.ru) | <https://came-russia.ru>