

**Запросите персональное коммерческое предложение - наши менеджеры ответят в течение 1 часа**

Тел: +7 499 681-75-28 | Email: [sale@came-russia.ru](mailto:sale@came-russia.ru) | <https://came-russia.ru>

**Полные характеристики, описание и фото на  
Улавливатель концевого ролика LAST S серии S CAME 1700005  
(1700005)**



**УЗНАТЬ ЦЕНУ ИЛИ КУПИТЬ**

Отправьте запрос на коммерческое предложение и получите индивидуальные цены и сроки поставки

Тел: +7 499 681-75-28 | Email: [sale@came-russia.ru](mailto:sale@came-russia.ru) | <https://came-russia.ru>

**Запросите персональное коммерческое предложение - наши менеджеры ответят в течение 1 часа**

Тел: +7 499 681-75-28 | Email: [sale@came-russia.ru](mailto:sale@came-russia.ru) | <https://came-russia.ru>

## Оглавление

---

Описание 1700005

---

Характеристики товара

---

Фото 1700005

---

**Отправьте запрос на коммерческое предложение и получите индивидуальные цены и сроки поставки**

Тел: +7 499 681-75-28 | Email: [sale@came-russia.ru](mailto:sale@came-russia.ru) | <https://came-russia.ru>

**Запросите персональное коммерческое предложение - наши менеджеры ответят в течение 1 часа**

Тел: +7 499 681-75-28 | Email: [sale@came-russia.ru](mailto:sale@came-russia.ru) | <https://came-russia.ru>

## Описание Улавливатель концевого ролика LAST S серии S CAME 1700005

Улавливатель концевого ролика LAST S серии S предназначен для работы в откатных самонесущих воротах. Деталь помогает обеспечить корректную работу механизма в крайних положениях створки и используется в системе роликов и опор, когда требуется надежная фиксация при движении ворот по направляющим. Модель LAST S относится к серии S и рассчитана на установку в комплектацию откатных ворот с определенными параметрами по массе створки.

Изделие выполнено как отдельный компонент и поставляется в единичной позиции под артикул 1700005. Для правильной эксплуатации важно подбирать компонент под конкретную систему ворот, ориентируясь на допустимую массу створки и требования к комплектации откатного узла.

## Функциональные возможности 1700005

Улавливатель концевого ролика LAST S серии S решает задачу корректного завершения хода створки в откатных воротах. За счет взаимодействия с концевым роликом обеспечивается выполнение функции улавливания при достижении крайних положений.

- Обеспечение улавливания концевого положения створки при движении откатных самонесущих ворот.
- Совместимость с роликовыми элементами серии S в составе узла откатных ворот.
- Поддержка эксплуатации ворот при допустимой нагрузке по массе створки.

**Отправьте запрос на коммерческое предложение и получите индивидуальные цены и сроки поставки**

Тел: +7 499 681-75-28 | Email: [sale@came-russia.ru](mailto:sale@came-russia.ru) | <https://came-russia.ru>

**Запросите персональное коммерческое предложение - наши менеджеры ответят в течение 1 часа**

Тел: +7 499 681-75-28 | Email: [sale@came-russia.ru](mailto:sale@came-russia.ru) | <https://came-russia.ru>

## Технические особенности

---

Компонент рассчитан на использование в откатных самонесущих воротах. Основные параметры модели связаны с допустимой массой створки и массой самого изделия.

- Максимальная масса створки: 500 кг.
- Масса изделия: 1,18 кг.
- Единица измерения: шт.
- Кратность упаковки: 1.
- Вес (кг): 1,25.

**Отправьте запрос на коммерческое предложение и получите индивидуальные цены и сроки поставки**

Тел: +7 499 681-75-28 | Email: [sale@came-russia.ru](mailto:sale@came-russia.ru) | <https://came-russia.ru>

**Запросите персональное коммерческое предложение - наши менеджеры ответят в течение 1 часа**

Тел: +7 499 681-75-28 | Email: [sale@came-russia.ru](mailto:sale@came-russia.ru) | <https://came-russia.ru>

## Применение

---

Улавливатель концевого ролика LAST S серии S устанавливается в узел откатных самонесущих ворот и используется как составная часть механизма перемещения створки. Подбор изделия следует выполнять по допустимой массе ворот (максимальная масса створки 500 кг) и по совместимости с компонентами серии S, входящими в систему откатного узла.

При монтаже важно обеспечить корректную фиксацию компонента в составе направляющего решения, чтобы взаимодействие с концевыми элементами происходило в соответствии с назначением изделия.

**Отправьте запрос на коммерческое предложение и получите индивидуальные цены и сроки поставки**

Тел: +7 499 681-75-28 | Email: [sale@came-russia.ru](mailto:sale@came-russia.ru) | <https://came-russia.ru>

**Запросите персональное коммерческое предложение - наши менеджеры ответят в течение 1 часа**

Тел: +7 499 681-75-28 | Email: [sale@came-russia.ru](mailto:sale@came-russia.ru) | <https://came-russia.ru>

## **Документы и гарантия**

---

К изделию доступны официальные документы. Гарантия на продукцию составляет 1 год.

**Отправьте запрос на коммерческое предложение и получите индивидуальные цены и сроки поставки**

Тел: +7 499 681-75-28 | Email: [sale@came-russia.ru](mailto:sale@came-russia.ru) | <https://came-russia.ru>

**Запросите персональное коммерческое предложение - наши менеджеры ответят в течение 1 часа**

Тел: +7 499 681-75-28 | Email: [sale@came-russia.ru](mailto:sale@came-russia.ru) | <https://came-russia.ru>

## **Характеристики Улавливатель концевого ролика LAST S серии S CAME 1700005**

<b>Единица измерения</b>	шт
<b>Кратность упаковки</b>	1
<b>Вес (кг)</b>	1,25 кг
<b>Артикул</b>	1700005
<b>Назначение</b>	Улавливатель концевого ролика для откатных самонесущих ворот
<b>Серия</b>	S
<b>Масса</b>	1,18 кг
<b>Макс. масса створки</b>	500 кг

**Отправьте запрос на коммерческое предложение и получите индивидуальные цены и сроки поставки**

Тел: +7 499 681-75-28 | Email: [sale@came-russia.ru](mailto:sale@came-russia.ru) | <https://came-russia.ru>

**Запросите персональное коммерческое предложение - наши менеджеры ответят в течение 1 часа**

Тел: +7 499 681-75-28 | Email: [sale@came-russia.ru](mailto:sale@came-russia.ru) | <https://came-russia.ru>

## **Фото Улавливатель концевого ролика LAST S серии S CAME 1700005**

---



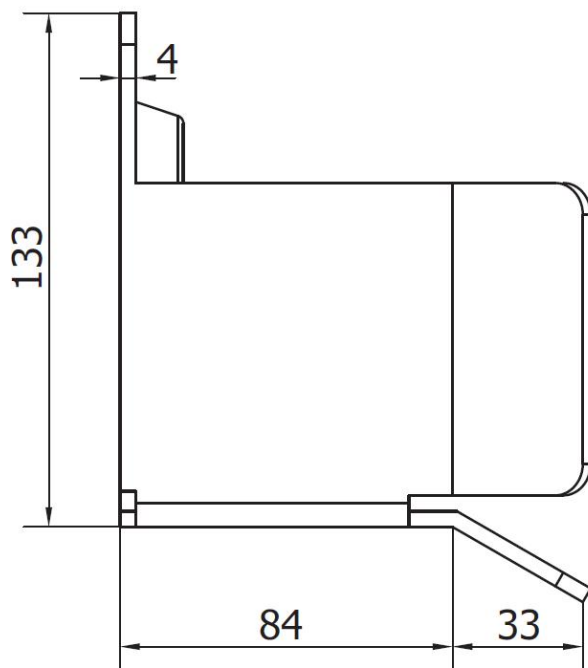
Отправьте запрос на коммерческое предложение и получите индивидуальные цены и сроки поставки

Тел: +7 499 681-75-28 | Email: [sale@came-russia.ru](mailto:sale@came-russia.ru) | <https://came-russia.ru>



**Запросите персональное коммерческое предложение - наши менеджеры ответят в течение 1 часа**

Тел: +7 499 681-75-28 | Email: [sale@came-russia.ru](mailto:sale@came-russia.ru) | <https://came-russia.ru>

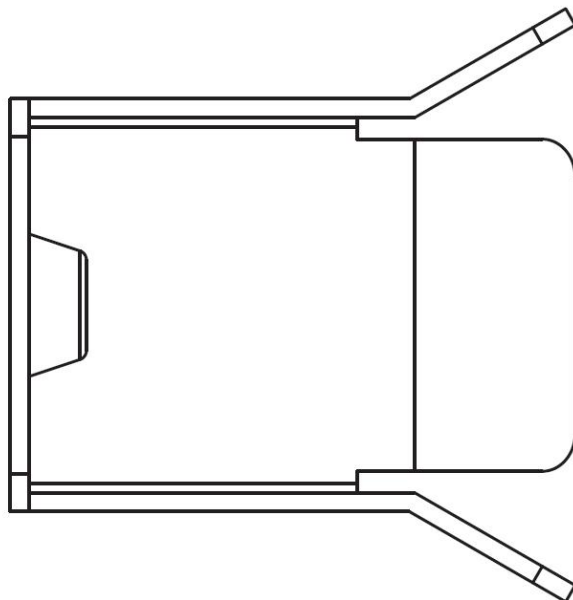


Отправьте запрос на коммерческое предложение и получите индивидуальные цены и сроки поставки

Тел: +7 499 681-75-28 | Email: [sale@came-russia.ru](mailto:sale@came-russia.ru) | <https://came-russia.ru>

**Запросите персональное коммерческое предложение - наши менеджеры ответят в течение 1 часа**

Тел: +7 499 681-75-28 | Email: [sale@came-russia.ru](mailto:sale@came-russia.ru) | <https://came-russia.ru>



Отправьте запрос на коммерческое предложение и получите индивидуальные цены и сроки поставки

Тел: +7 499 681-75-28 | Email: [sale@came-russia.ru](mailto:sale@came-russia.ru) | <https://came-russia.ru>