

Запросите персональное коммерческое предложение - наши менеджеры ответят в течение 1 часа

Тел: +7 499 681-75-28 | Email: sale@came-russia.ru | <https://came-russia.ru>

**Полные характеристики, описание и фото на
Тележка с 8 роликами, серия S CAME 1700001
(1700001)**



УЗНАТЬ ЦЕНУ ИЛИ КУПИТЬ

Отправьте запрос на коммерческое предложение и получите индивидуальные цены и сроки поставки

Тел: +7 499 681-75-28 | Email: sale@came-russia.ru | <https://came-russia.ru>

Запросите персональное коммерческое предложение - наши менеджеры ответят в течение 1 часа

Тел: +7 499 681-75-28 | Email: sale@came-russia.ru | <https://came-russia.ru>

Оглавление

Описание 1700001

Характеристики товара

Фото 1700001

Отправьте запрос на коммерческое предложение и получите индивидуальные цены и сроки поставки

Тел: +7 499 681-75-28 | Email: sale@came-russia.ru | <https://came-russia.ru>

Запросите персональное коммерческое предложение - наши менеджеры ответят в течение 1 часа

Тел: +7 499 681-75-28 | Email: sale@came-russia.ru | <https://came-russia.ru>

Описание Тележка с 8 роликами, серия S CAME 1700001

Тележка с 8 роликами серии S от CAME предназначена для откатных самонесущих ворот и используется как часть ходовой системы. Решение рассчитано на применение в воротных конструкциях, где требуется устойчивое перемещение створки по направляющему участку и точная работа в составе откатного узла. Тележка подбирается по максимальной массе створки: модель SPEED S рассчитана на нагрузку до 500 кг, поэтому ее выбирают для проектов, где вес полотна не превышает указанного значения.

В рамках эксплуатации важны стабильность положения и предсказуемое перемещение. Конструкция тележки серии S рассчитана на работу в составе откатных систем, обеспечивая передачу усилий от створки на роликовый механизм. За счет рассчитанного запаса по нагрузке тележка помогает сохранять работоспособность ворот в рабочих режимах.

Функциональные возможности 1700001

Тележка SPEED S с артикулом 1700001 выполняет ключевую функцию в системе откатных ворот: обеспечивает движение створки за счет установленного роликового узла. Модель работает как элемент, через который вес створки распределяется на ролики, что позволяет направлять движение полотна и поддерживать корректную траекторию.

- Использование в составе ходовой части откатных самонесущих ворот.
- Работа при максимальной массе створки до 500 кг.
- Применение в системе, рассчитанной на устойчивое перемещение створки.

Отправьте запрос на коммерческое предложение и получите индивидуальные цены и сроки поставки

Тел: +7 499 681-75-28 | Email: sale@came-russia.ru | <https://came-russia.ru>

Запросите персональное коммерческое предложение - наши менеджеры ответят в течение 1 часа

Тел: +7 499 681-75-28 | Email: sale@came-russia.ru | <https://came-russia.ru>

Технические особенности

- Макс. нагрузка: 500 кг.
- Масса изделия: 4.5 кг.

При подборе тележки важно учитывать паспортные ограничения по нагрузке. Превышение допустимой массы створки может привести к ускоренному износу роликов и снижению ресурса узла.

Отправьте запрос на коммерческое предложение и получите индивидуальные цены и сроки поставки

Тел: +7 499 681-75-28 | Email: sale@came-russia.ru | <https://came-russia.ru>

Запросите персональное коммерческое предложение - наши менеджеры ответят в течение 1 часа

Тел: +7 499 681-75-28 | Email: sale@came-russia.ru | <https://came-russia.ru>

Применение

Тележка предназначена для откатных самонесущих ворот и применяется как комплектующая ходовой системы. Ее используют в установках, где масса створки соответствует допустимому значению до 500 кг, а также требуется работа роликового механизма в составе направляющего узла.

- Монтаж в откатных самонесущих воротах.
- Подбор тележки под створку массой до 500 кг.

Отправьте запрос на коммерческое предложение и получите индивидуальные цены и сроки поставки

Тел: +7 499 681-75-28 | Email: sale@came-russia.ru | <https://came-russia.ru>

Запросите персональное коммерческое предложение - наши менеджеры ответят в течение 1 часа

Тел: +7 499 681-75-28 | Email: sale@came-russia.ru | <https://came-russia.ru>

Ограничения и условия использования

Максимальная масса ворот ограничена значением 500 кг. При эксплуатации следует соблюдать условия подбора и не допускать превышения указанной нагрузки.

Отправьте запрос на коммерческое предложение и получите индивидуальные цены и сроки поставки

Тел: +7 499 681-75-28 | Email: sale@came-russia.ru | <https://came-russia.ru>

Запросите персональное коммерческое предложение - наши менеджеры ответят в течение 1 часа

Тел: +7 499 681-75-28 | Email: sale@came-russia.ru | <https://came-russia.ru>

Логистические данные

- Единица измерения: шт.
- Кратность упаковки: 1.
- Вес: 4.76 кг.

Отправьте запрос на коммерческое предложение и получите индивидуальные цены и сроки поставки

Тел: +7 499 681-75-28 | Email: sale@came-russia.ru | <https://came-russia.ru>

Запросите персональное коммерческое предложение - наши менеджеры ответят в течение 1 часа

Тел: +7 499 681-75-28 | Email: sale@came-russia.ru | <https://came-russia.ru>

Характеристики Тележка с 8 роликами, серия S CAME 1700001

Единица измерения	шт
Кратность упаковки	1
Вес (логистический)	4.76 кг
Артикул	1700001
Бренд	CAME
Модель (serialNumber)	1700001
Макс. нагрузка	500 кг
Ограничение по массе ворот	Максимальная масса ворот — 500 кг
Назначение	Тележка для откатных самонесущих ворот
Серия	S
Тип узла	Роликовая тележка для ходовой части откатных ворот
Масса	4.5 кг

Отправьте запрос на коммерческое предложение и получите индивидуальные цены и сроки поставки

Тел: +7 499 681-75-28 | Email: sale@came-russia.ru | <https://came-russia.ru>

Запросите персональное коммерческое предложение - наши менеджеры ответят в течение 1 часа

Тел: +7 499 681-75-28 | Email: sale@came-russia.ru | <https://came-russia.ru>

Фото Тележка с 8 роликами, серия S CAME 170001

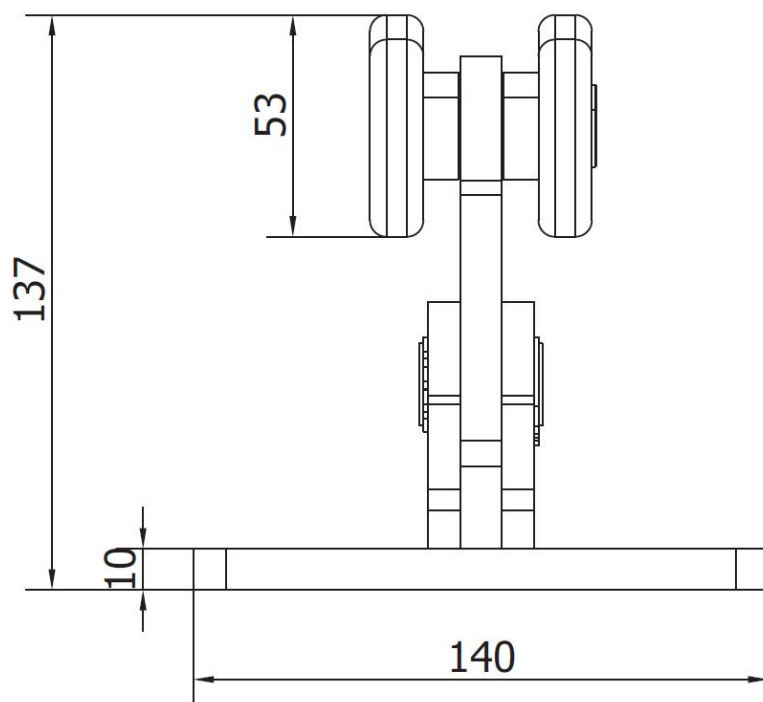


Отправьте запрос на коммерческое предложение и получите индивидуальные цены и сроки поставки

Тел: +7 499 681-75-28 | Email: sale@came-russia.ru | <https://came-russia.ru>

Запросите персональное коммерческое предложение - наши менеджеры ответят в течение 1 часа

Тел: +7 499 681-75-28 | Email: sale@came-russia.ru | <https://came-russia.ru>

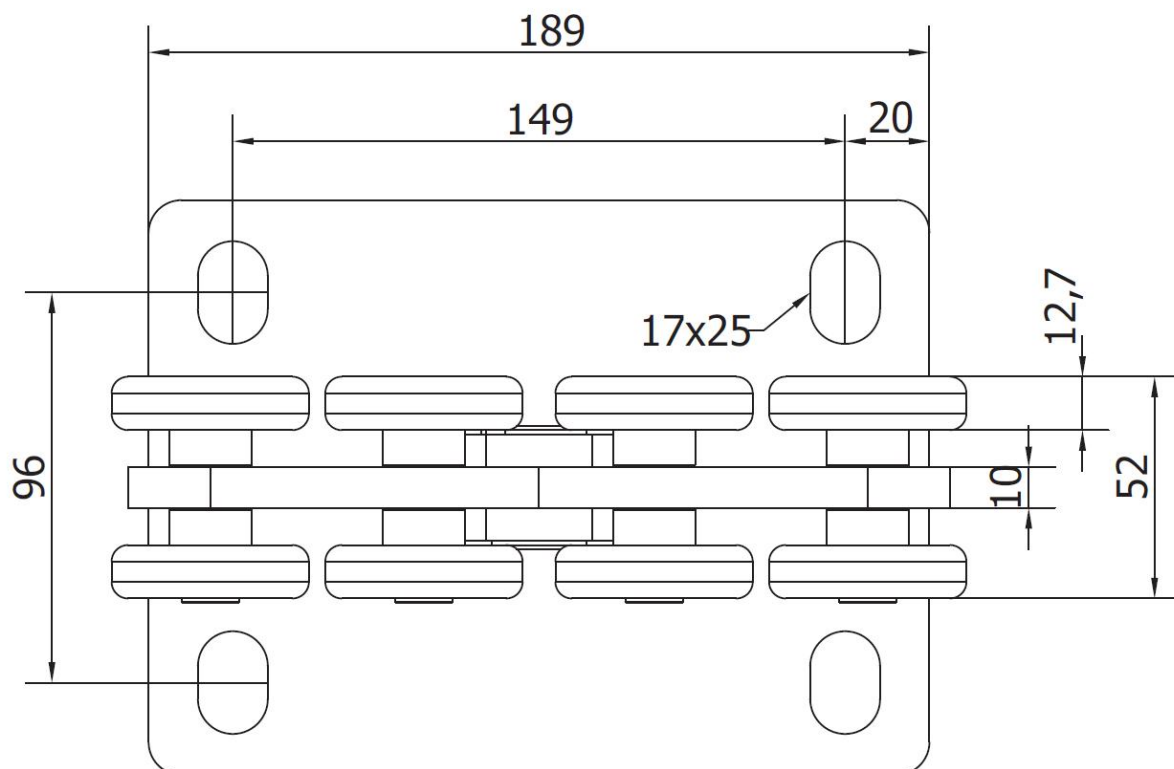


Отправьте запрос на коммерческое предложение и получите индивидуальные цены и сроки поставки

Тел: +7 499 681-75-28 | Email: sale@came-russia.ru | <https://came-russia.ru>

Запросите персональное коммерческое предложение - наши менеджеры ответят в течение 1 часа

Тел: +7 499 681-75-28 | Email: sale@came-russia.ru | <https://came-russia.ru>

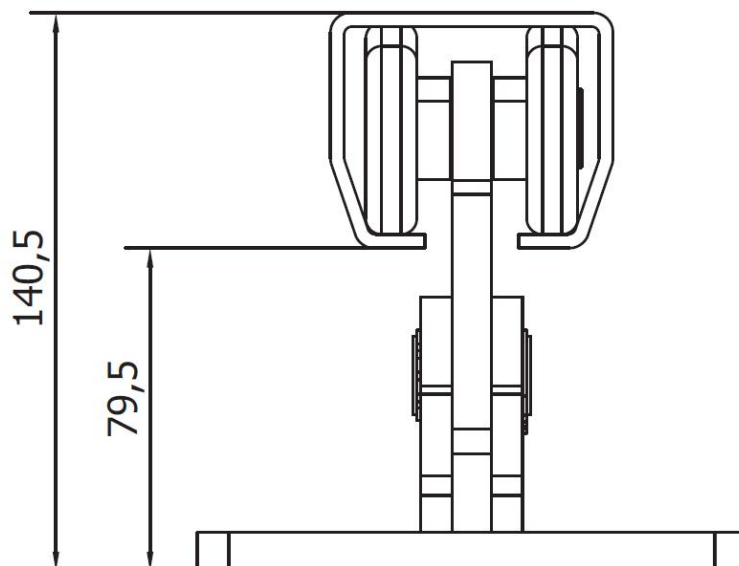


Отправьте запрос на коммерческое предложение и получите индивидуальные цены и сроки поставки

Тел: +7 499 681-75-28 | Email: sale@came-russia.ru | <https://came-russia.ru>

Запросите персональное коммерческое предложение - наши менеджеры ответят в течение 1 часа

Тел: +7 499 681-75-28 | Email: sale@came-russia.ru | <https://came-russia.ru>

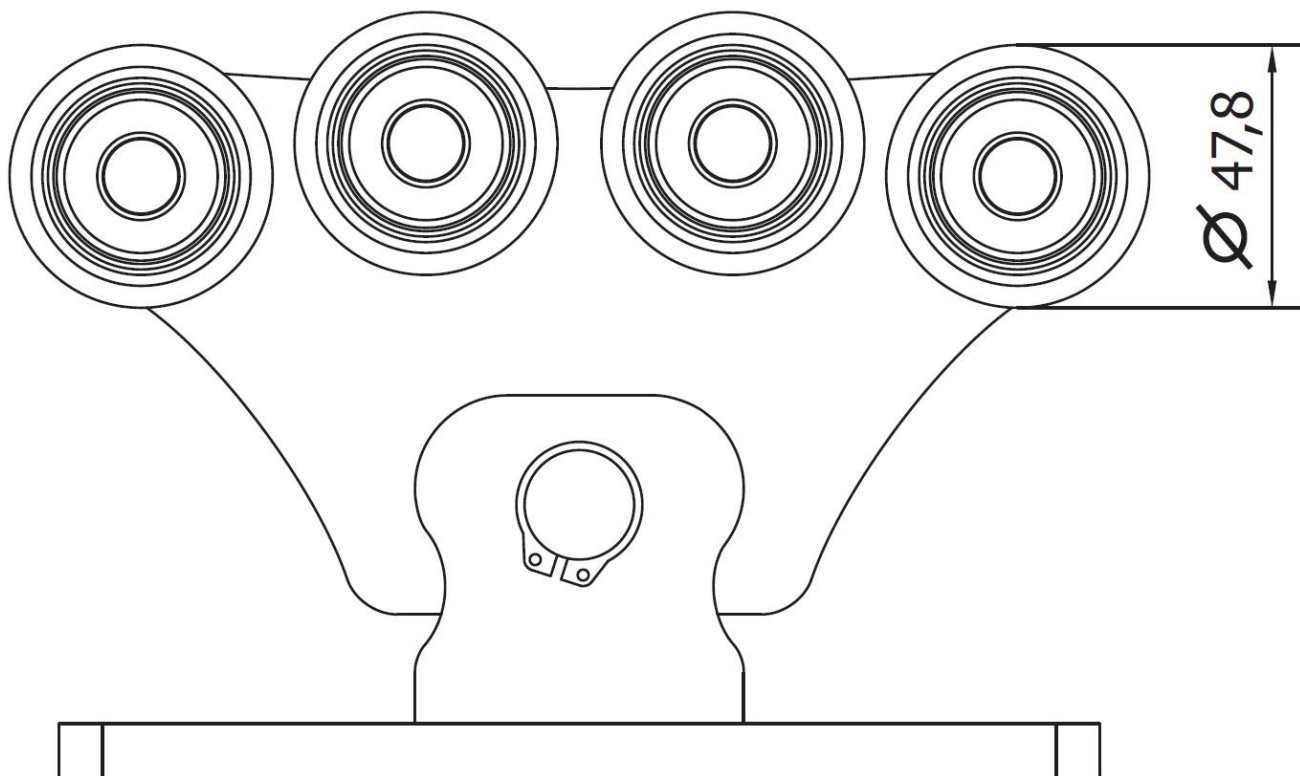


Отправьте запрос на коммерческое предложение и получите индивидуальные цены и сроки поставки

Тел: +7 499 681-75-28 | Email: sale@came-russia.ru | <https://came-russia.ru>

Запросите персональное коммерческое предложение - наши менеджеры ответят в течение 1 часа

Тел: +7 499 681-75-28 | Email: sale@came-russia.ru | <https://came-russia.ru>



Отправьте запрос на коммерческое предложение и получите индивидуальные цены и сроки поставки

Тел: +7 499 681-75-28 | Email: sale@came-russia.ru | <https://came-russia.ru>