

Запросите персональное коммерческое предложение - наши менеджеры ответят в течение 1 часа

Тел: +7 499 681-75-28 | Email: sale@came-russia.ru | <https://came-russia.ru>

Полные характеристики, описание и фото на Блок управления для приводов ZF1N CAME 002ZF1N (002ZF1N)



УЗНАТЬ ЦЕНУ ИЛИ КУПИТЬ

Отправьте запрос на коммерческое предложение и получите индивидуальные цены и сроки поставки

Тел: +7 499 681-75-28 | Email: sale@came-russia.ru | <https://came-russia.ru>

Страница 1 из 10

Запросите персональное коммерческое предложение - наши менеджеры ответят в течение 1 часа

Тел: +7 499 681-75-28 | Email: sale@came-russia.ru | <https://came-russia.ru>

Оглавление

Описание 002ZF1N

Характеристики товара

Фото 002ZF1N

Отправьте запрос на коммерческое предложение и получите индивидуальные цены и сроки поставки

Тел: +7 499 681-75-28 | Email: sale@came-russia.ru | <https://came-russia.ru>

Запросите персональное коммерческое предложение - наши менеджеры ответят в течение 1 часа

Тел: +7 499 681-75-28 | Email: sale@came-russia.ru | <https://came-russia.ru>

Описание Блок управления для приводов ZF1N CAME 002ZF1N

Блок управления ZF1N предназначен для автоматизации двустворчатых распашных ворот. Он предназначен для работы с приводами на 230 В и обеспечивает управление движением створок по заданной логике. Устройство рассчитано на подключение двух приводов и имеет защиту IP54, что позволяет использовать оборудование в условиях эксплуатации, где важны устойчивость к внешним факторам и корректная работа электротехнических узлов.

Модель ZF1N — это элемент системы автоматики CAME, который берёт на себя функции регулировок и управления. Подключение привода выполняется в соответствии с параметрами электропитания и максимально допустимой мощности, а эксплуатация осуществляется в рабочем диапазоне температур. Благодаря наличию функций контроля и управления, блок подходит для построения понятной и удобной системы автоматизации ворот с предсказуемым поведением створок.

Функциональные возможности 002ZF1N

- Функция автоматического закрывания с регулировкой по времени.
- Регулировка задержки второй створки при закрывании.
- Самодиагностика устройств безопасности.
- Регулировка усилия на трансформаторе.
- Возможность подключения электромеханического замка для створок открывающихся вовнутрь.

Отправьте запрос на коммерческое предложение и получите индивидуальные цены и сроки поставки

Тел: +7 499 681-75-28 | Email: sale@came-russia.ru | <https://came-russia.ru>

Запросите персональное коммерческое предложение - наши менеджеры ответят в течение 1 часа

Тел: +7 499 681-75-28 | Email: sale@came-russia.ru | <https://came-russia.ru>

Технические особенности

- Напряжение электропитания приводов: 230 В (50 Гц).
- Количество подключаемых приводов: 2.
- Суммарная мощность приводов: 320 Вт.
- Макс. мощность аксессуаров 24 В: 20 Вт.
- Класс защиты (IP): IP54.
- Диапазон рабочих температур: -20 ÷ +55 °С.
- Совместимость с CAME Connect: только управление.
- Устройство не оснащено функцией энкодера.

Отправьте запрос на коммерческое предложение и получите индивидуальные цены и сроки поставки

Тел: +7 499 681-75-28 | Email: sale@came-russia.ru | <https://came-russia.ru>

Запросите персональное коммерческое предложение - наши менеджеры ответят в течение 1 часа

Тел: +7 499 681-75-28 | Email: sale@came-russia.ru | <https://came-russia.ru>

Применение

Блок управления ZF1N используют в составе автоматических систем распашных ворот с двумя створками. Он применяется как центральный модуль управления для приводов на 230 В, обеспечивая управление движением, автоматическое закрывание и задержку при закрывании второй створки. Оборудование подходит для сценариев, где требуется аккуратная синхронизация работы створок и корректная работа при использовании устройств безопасности, а также поддерживается подключение электромеханического замка для створок, открывающихся вовнутрь.

Для корректной эксплуатации важно соблюдать заданные электрические параметры, учитывать суммарную мощность подключаемых приводов и работать в пределах заявленного температурного диапазона. Производственное исполнение с классом защиты IP54 рассчитано на эксплуатацию в условиях, где требуется защита внутренних компонентов.

Отправьте запрос на коммерческое предложение и получите индивидуальные цены и сроки поставки

Тел: +7 499 681-75-28 | Email: sale@came-russia.ru | <https://came-russia.ru>

Запросите персональное коммерческое предложение - наши менеджеры ответят в течение 1 часа

Тел: +7 499 681-75-28 | Email: sale@came-russia.ru | <https://came-russia.ru>

Характеристики Блок управления для приводов ZF1N CAME 002ZF1N

Вес	2.72 кг
Кратность упаковки	1
Единица измерения	шт
CAME Connect	только управление
Подключение электромеханического замка для створок, открывающихся вовнутрь	ВОЗМОЖНО
Регулировка усилия на трансформаторе	есть
Регулировка задержки второй створки при закрывании	есть
Функция автоматического закрывания	с регулировкой по времени
Макс. мощность приводов	320 Вт
Макс. мощность аксессуаров 24 В	20 Вт
Наличие функции ЭНКОДЕР	нет
Самодиагностика устройств безопасности	есть
Класс защиты (IP)	IP54
Модель	002ZF1N
Артикул	002ZF1N

Отправьте запрос на коммерческое предложение и получите индивидуальные цены и сроки поставки

Тел: +7 499 681-75-28 | Email: sale@came-russia.ru | <https://came-russia.ru>

Запросите персональное коммерческое предложение - наши менеджеры ответят в течение 1 часа

Тел: +7 499 681-75-28 | Email: sale@came-russia.ru | <https://came-russia.ru>

Количество подключаемых приводов	2
Глубина	302 мм
Ширина	215 мм
Высота	156 мм
Напряжение электропитания приводов	230 В (50 Гц)
Диапазон рабочих температур	-20 ÷ +55 °С

Отправьте запрос на коммерческое предложение и получите индивидуальные цены и сроки поставки

Тел: +7 499 681-75-28 | Email: sale@came-russia.ru | <https://came-russia.ru>

Запросите персональное коммерческое предложение - наши менеджеры ответят в течение 1 часа

Тел: +7 499 681-75-28 | Email: sale@came-russia.ru | <https://came-russia.ru>

Фото Блок управления для приводов ZF1N CAME 002ZF1N

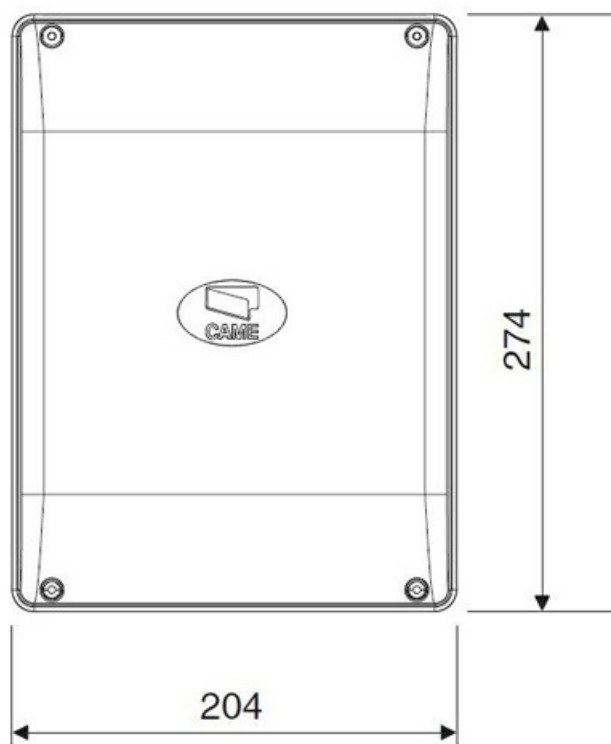


Отправьте запрос на коммерческое предложение и получите индивидуальные цены и сроки поставки

Тел: +7 499 681-75-28 | Email: sale@came-russia.ru | <https://came-russia.ru>

Запросите персональное коммерческое предложение - наши менеджеры ответят в течение 1 часа

Тел: +7 499 681-75-28 | Email: sale@came-russia.ru | <https://came-russia.ru>

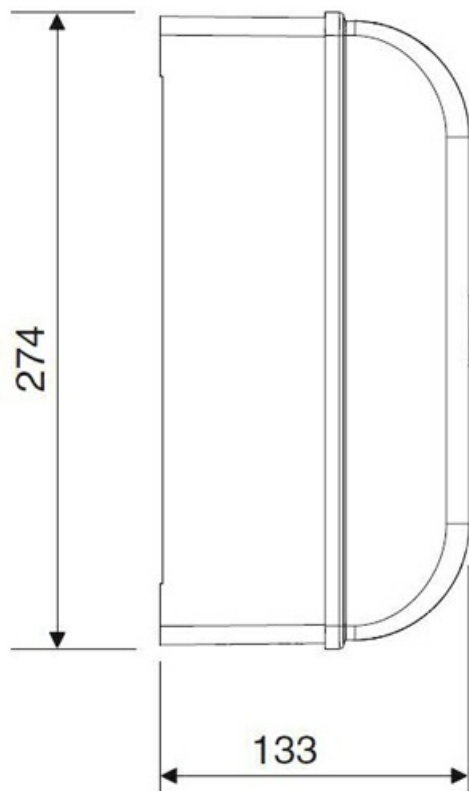


Отправьте запрос на коммерческое предложение и получите индивидуальные цены и сроки поставки

Тел: +7 499 681-75-28 | Email: sale@came-russia.ru | <https://came-russia.ru>

Запросите персональное коммерческое предложение - наши менеджеры ответят в течение 1 часа

Тел: +7 499 681-75-28 | Email: sale@came-russia.ru | <https://came-russia.ru>



Отправьте запрос на коммерческое предложение и получите индивидуальные цены и сроки поставки

Тел: +7 499 681-75-28 | Email: sale@came-russia.ru | <https://came-russia.ru>