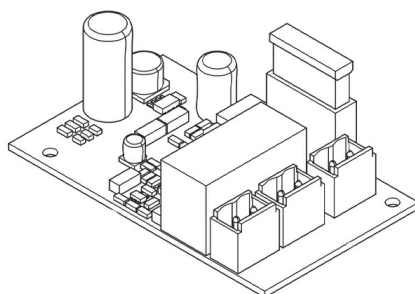


Запросите персональное коммерческое предложение - наши менеджеры ответят в течение 1 часа

Тел: +7 499 681-75-28 | Email: sale@came-russia.ru | <https://came-russia.ru>

Полные характеристики, описание и фото на Плата аварийного питания LB39 CAME 002LB39 (002LB39)



УЗНАТЬ ЦЕНУ ИЛИ КУПИТЬ

Отправьте запрос на коммерческое предложение и получите индивидуальные цены и сроки поставки

Тел: +7 499 681-75-28 | Email: sale@came-russia.ru | <https://came-russia.ru>

Запросите персональное коммерческое предложение - наши менеджеры ответят в течение 1 часа

Тел: +7 499 681-75-28 | Email: sale@came-russia.ru | <https://came-russia.ru>

Оглавление

Описание 002LB39

Характеристики товара

Фото 002LB39

Отправьте запрос на коммерческое предложение и получите индивидуальные цены и сроки поставки

Тел: +7 499 681-75-28 | Email: sale@came-russia.ru | <https://came-russia.ru>

Запросите персональное коммерческое предложение - наши менеджеры ответят в течение 1 часа

Тел: +7 499 681-75-28 | Email: sale@came-russia.ru | <https://came-russia.ru>

Описание Плата аварийного питания LB39 CAME 002LB39

Плата аварийного питания LB39 предназначена для подключения и зарядки двух аккумуляторов и используется в составе системы резервного питания. Модуль рассчитан на работу в сети 24 В и обеспечивает контроль ключевых электрических параметров питания.

Новая система аварийного питания ориентирована на применение в рамках комплектов CAME, когда требуется организация питания для обеспечения работоспособности оборудования при кратковременных отключениях. Плата используется как отдельный элемент, который подключается к существующей схеме и дополняет функциональность системы резервного питания.

Компактность и понятные электрические параметры облегчают интеграцию платы в состав оборудования, а диапазон рабочих температур позволяет применять устройство в условиях эксплуатации на объекте.

Функциональные возможности 002LB39

- Подключение и зарядка 2 аккумуляторов для организации резервного питания.
- Работа от напряжения электропитания 24 В.
- Контроль потребляемого тока 30 мА в режиме работы.
- Задание максимального зарядного тока 400 мА для зарядки аккумуляторов.
- Поддержка эксплуатации в температурном диапазоне от -25 до +55 °С.

Отправьте запрос на коммерческое предложение и получите индивидуальные цены и сроки поставки

Тел: +7 499 681-75-28 | Email: sale@came-russia.ru | <https://came-russia.ru>

Запросите персональное коммерческое предложение - наши менеджеры ответят в течение 1 часа

Тел: +7 499 681-75-28 | Email: sale@came-russia.ru | <https://came-russia.ru>

Технические особенности

- Артикул: 002LB39.
- Напряжение электропитания: 24 В.
- Потребляемый ток: 30 мА.
- Максимальный зарядный ток: 400 мА.
- Диапазон рабочих температур: -25 ÷ +55 °С.

Важный принцип работы платы заключается в обеспечении стабильного режима подключения и зарядки двух аккумуляторов в составе системы аварийного питания. За счет заданных параметров питания плата выполняет роль элемента, отвечающего за электрическую часть резервного питания.

Отправьте запрос на коммерческое предложение и получите индивидуальные цены и сроки поставки

Тел: +7 499 681-75-28 | Email: sale@came-russia.ru | <https://came-russia.ru>

Запросите персональное коммерческое предложение - наши менеджеры ответят в течение 1 часа

Тел: +7 499 681-75-28 | Email: sale@came-russia.ru | <https://came-russia.ru>

Применение

- Для систем аварийного (резервного) питания CAME.
- Для подключения и зарядки двух аккумуляторов в составе оборудования, где требуется организация резервного режима.
- Для эксплуатации при температуре окружающей среды в пределах $-25 \div +55$ °C.

Комплектная поставка может зависеть от конкретной конфигурации системы: данная плата применяется как самостоятельный компонент и может использоваться в составе решений резервного питания.

Отправьте запрос на коммерческое предложение и получите индивидуальные цены и сроки поставки

Тел: +7 499 681-75-28 | Email: sale@came-russia.ru | <https://came-russia.ru>

Запросите персональное коммерческое предложение - наши менеджеры ответят в течение 1 часа

Тел: +7 499 681-75-28 | Email: sale@came-russia.ru | <https://came-russia.ru>

Характеристики Плата аварийного питания LB39 CAME 002LB39

Единица измерения	шт
Кратность упаковки	1
Вес	0.385 кг
Артикул	002LB39
Макс. зарядный ток	400 мА
Высота	121 мм
Ширина	49 мм
Глубина	55 мм
Потребляемый ток	30 мА
Напряжение электропитания	24 В
Диапазон рабочих температур	-25 ÷ +55 °С

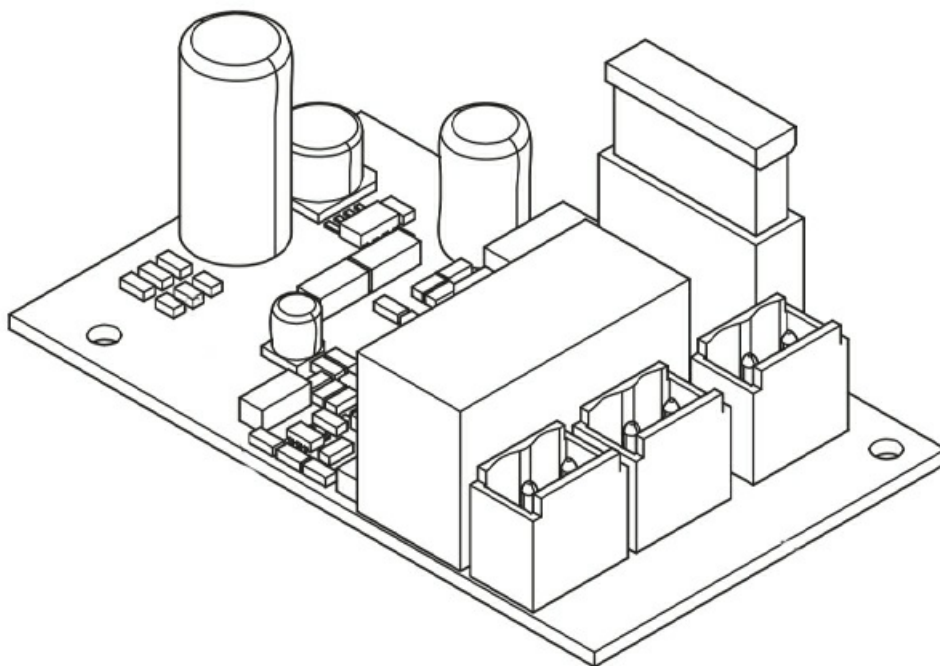
Отправьте запрос на коммерческое предложение и получите индивидуальные цены и сроки поставки

Тел: +7 499 681-75-28 | Email: sale@came-russia.ru | <https://came-russia.ru>

Запросите персональное коммерческое предложение - наши менеджеры ответят в течение 1 часа

Тел: +7 499 681-75-28 | Email: sale@came-russia.ru | <https://came-russia.ru>

Фото Плата аварийного питания LB39 CAME 002LB39



Отправьте запрос на коммерческое предложение и получите индивидуальные цены и сроки поставки

Тел: +7 499 681-75-28 | Email: sale@came-russia.ru | <https://came-russia.ru>