

Запросите персональное коммерческое предложение - наши менеджеры ответят в течение 1 часа

Тел: +7 499 681-75-28 | Email: sale@came-russia.ru | <https://came-russia.ru>

Полные характеристики, описание и фото на Адаптер для подъемно-поворотных ворот САМЕ 001V201 (001V201)



УЗНАТЬ ЦЕНУ ИЛИ КУПИТЬ

Отправьте запрос на коммерческое предложение и получите индивидуальные цены и сроки поставки

Тел: +7 499 681-75-28 | Email: sale@came-russia.ru | <https://came-russia.ru>

Запросите персональное коммерческое предложение - наши менеджеры ответят в течение 1 часа

Тел: +7 499 681-75-28 | Email: sale@came-russia.ru | <https://came-russia.ru>

Оглавление

Описание 001V201

Характеристики товара

Фото 001V201

Отправьте запрос на коммерческое предложение и получите индивидуальные цены и сроки поставки

Тел: +7 499 681-75-28 | Email: sale@came-russia.ru | <https://came-russia.ru>

Запросите персональное коммерческое предложение - наши менеджеры ответят в течение 1 часа

Тел: +7 499 681-75-28 | Email: sale@came-russia.ru | <https://came-russia.ru>

Описание Адаптер для подъемно-поворотных ворот САМЕ 001V201

Адаптер для подъемно-поворотных ворот САМЕ предназначен для приведения рычажной части привода в рабочее состояние при эксплуатации ворот с противовесами. Устройство ориентировано на монтаж и дальнейшую работу автоматики, когда требуется корректное сопряжение компонентов привода и воротного механизма.

Модель V201 выполняется как рычаг-адаптер и применяется в составе решения для подъемно-поворотных ворот, где важна стабильная передача усилия и предсказуемый ход створки. При установке учитывают максимальную высоту ворот, на которую рассчитано применение данного адаптера.

Функциональные возможности 001V201

- Использование в составе рычажного решения для подъемно-поворотных ворот с противовесами.
- Обеспечение корректного механического взаимодействия элементов воротной системы в рамках автоматики.
- Работа при эксплуатации ворот в пределах установленных ограничений по высоте.

Отправьте запрос на коммерческое предложение и получите индивидуальные цены и сроки поставки

Тел: +7 499 681-75-28 | Email: sale@came-russia.ru | <https://came-russia.ru>

Запросите персональное коммерческое предложение - наши менеджеры ответят в течение 1 часа

Тел: +7 499 681-75-28 | Email: sale@came-russia.ru | <https://came-russia.ru>

Технические особенности

- Макс. высота ворот: 2,4 м.
- Единица измерения: шт.
- Кратность упаковки: 1.
- Вес: 4,1 кг.
- Габариты упаковки: ширина 161 мм, высота 90 мм, глубина 1070 мм.

Отправьте запрос на коммерческое предложение и получите индивидуальные цены и сроки поставки

Тел: +7 499 681-75-28 | Email: sale@came-russia.ru | <https://came-russia.ru>

Запросите персональное коммерческое предложение - наши менеджеры ответят в течение 1 часа

Тел: +7 499 681-75-28 | Email: sale@came-russia.ru | <https://came-russia.ru>

Применение

Адаптер применяется при монтаже автоматики для подъемно-поворотных ворот с противовесами. Он используется в тех случаях, когда необходимо согласовать рычажную часть привода с воротным механизмом и обеспечить работу ворот в предусмотренных ограничениях по высоте.

Для безопасной эксплуатации важно соблюдать условия применения и использовать адаптер в рамках указанной максимальной высоты ворот.

Отправьте запрос на коммерческое предложение и получите индивидуальные цены и сроки поставки

Тел: +7 499 681-75-28 | Email: sale@came-russia.ru | <https://came-russia.ru>

Запросите персональное коммерческое предложение - наши менеджеры ответят в течение 1 часа

Тел: +7 499 681-75-28 | Email: sale@came-russia.ru | <https://came-russia.ru>

Ограничения и условия использования

- Использовать адаптер только для ворот, высота которых не превышает 2,4 м.

Отправьте запрос на коммерческое предложение и получите индивидуальные цены и сроки поставки

Тел: +7 499 681-75-28 | Email: sale@came-russia.ru | <https://came-russia.ru>

Запросите персональное коммерческое предложение - наши менеджеры ответят в течение 1 часа

Тел: +7 499 681-75-28 | Email: sale@came-russia.ru | <https://came-russia.ru>

Логистические данные

- Вес: 4,1 кг.
- Кратность упаковки: 1.
- Габариты упаковки: 161 × 90 × 1070 мм.

Отправьте запрос на коммерческое предложение и получите индивидуальные цены и сроки поставки

Тел: +7 499 681-75-28 | Email: sale@came-russia.ru | <https://came-russia.ru>

Запросите персональное коммерческое предложение - наши менеджеры ответят в течение 1 часа

Тел: +7 499 681-75-28 | Email: sale@came-russia.ru | <https://came-russia.ru>

Характеристики Адаптер для подъемно-поворотных ворот САМЕ 001V201

Единица измерения	шт
Кратность упаковки	1
Вес	4,1 кг
Глубина упаковки	1070 мм
Высота упаковки	90 мм
Ширина упаковки	161 мм
Артикул	001V201
Модель	001V201
Макс. высота ворот	2,4 м
Назначение	Для подъемно-поворотных ворот с противовесами
Тип товара	Адаптер для подъемно-поворотных ворот
Серия/обозначение	V201

Отправьте запрос на коммерческое предложение и получите индивидуальные цены и сроки поставки

Тел: +7 499 681-75-28 | Email: sale@came-russia.ru | <https://came-russia.ru>

Запросите персональное коммерческое предложение - наши менеджеры ответят в течение 1 часа

Тел: +7 499 681-75-28 | Email: sale@came-russia.ru | <https://came-russia.ru>

Фото Адаптер для подъемно-поворотных ворот САМЕ 001V201

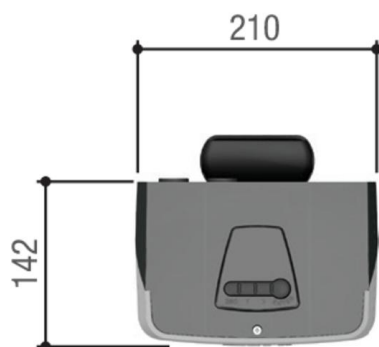
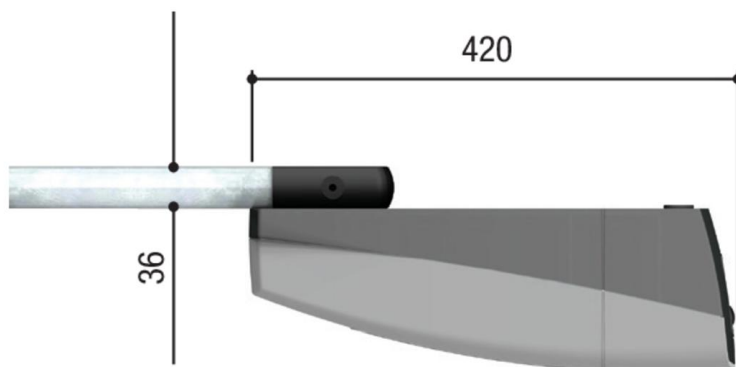


Отправьте запрос на коммерческое предложение и получите индивидуальные цены и сроки поставки

Тел: +7 499 681-75-28 | Email: sale@came-russia.ru | <https://came-russia.ru>

Запросите персональное коммерческое предложение - наши менеджеры ответят в течение 1 часа

Тел: +7 499 681-75-28 | Email: sale@came-russia.ru | <https://came-russia.ru>



Отправьте запрос на коммерческое предложение и получите индивидуальные цены и сроки поставки

Тел: +7 499 681-75-28 | Email: sale@came-russia.ru | <https://came-russia.ru>

Запросите персональное коммерческое предложение - наши менеджеры ответят в течение 1 часа

Тел: +7 499 681-75-28 | Email: sale@came-russia.ru | <https://came-russia.ru>

Отправьте запрос на коммерческое предложение и получите индивидуальные цены и сроки поставки

Тел: +7 499 681-75-28 | Email: sale@came-russia.ru | <https://came-russia.ru>

Страница 11 из 11