

Запросите персональное коммерческое предложение - наши менеджеры ответят в течение 1 часа

Тел: +7 499 681-75-28 | Email: sale@came-russia.ru | <https://came-russia.ru>

**Полные характеристики, описание и фото на
Комплект автоматики для двухстворчатых распашных ворот
на основе приводов FAST (встроенный блок управления ZF1N,
радиоуправление, фотоэлементы) CAME 001U1853RU
(001U1853RU)**



УЗНАТЬ ЦЕНУ ИЛИ КУПИТЬ

Отправьте запрос на коммерческое предложение и получите индивидуальные цены и сроки поставки

Тел: +7 499 681-75-28 | Email: sale@came-russia.ru | <https://came-russia.ru>

Запросите персональное коммерческое предложение - наши менеджеры ответят в течение 1 часа

Тел: +7 499 681-75-28 | Email: sale@came-russia.ru | <https://came-russia.ru>

Оглавление

Описание 001U1853RU

Характеристики товара

Фото 001U1853RU

Отправьте запрос на коммерческое предложение и получите индивидуальные цены и сроки поставки

Тел: +7 499 681-75-28 | Email: sale@came-russia.ru | <https://came-russia.ru>

Запросите персональное коммерческое предложение - наши менеджеры ответят в течение 1 часа

Тел: +7 499 681-75-28 | Email: sale@came-russia.ru | <https://came-russia.ru>

Описание Комплект автоматики для двухстворчатых распашных ворот на основе приводов FAST (встроенный блок управления ZF1N, радиоуправление, фотоэлементы) CAME 001U1853RU

Комплект автоматики FAST предназначен для автоматизации двухстворчатых распашных ворот. Решение создано на основе приводов FA70230CB и FA70230 и включает встроенный блок управления ZF1N, радиоуправление и фотоэлементы. Такая комплектация упрощает подбор оборудования под ворота и помогает организовать удобное дистанционное управление перемещением створок.

Система рассчитана на эксплуатацию в частных домах и в жилых комплексах, где требуется регулярное открывание и закрывание ворот с понятной настройкой времени и задержек. Управление автоматикой обеспечивается встроенными функциями блока, а совместимые дополнительные устройства позволяют расширять сценарии эксплуатации. Для безопасной работы в конструкции предусмотрены функции управления устройствами безопасности и логика работы, направленная на снижение риска некорректного срабатывания.

Функциональные возможности 001U1853RU

- Автоматическое закрывание с регулировкой по времени.
- Регулировка задержки второй створки при закрывании.
- Самодиагностика устройств безопасности.
- Регулировка усилия на трансформаторе.
- Возможность подключения электромеханического замка для створок, открывающихся вовнутрь.
- Встроенный блок управления с возможностью подключения дополнительных устройств управления и безопасности.
- Встроенная система разблокировки с возможностью дополнения внешней дистанционной (через аксессуар).

Отправьте запрос на коммерческое предложение и получите индивидуальные цены и сроки поставки

Тел: +7 499 681-75-28 | Email: sale@came-russia.ru | <https://came-russia.ru>

Запросите персональное коммерческое предложение - наши менеджеры ответят в течение 1 часа

Тел: +7 499 681-75-28 | Email: sale@came-russia.ru | <https://came-russia.ru>

Технические особенности

Комплект использует рычажный привод, разработанный для распашных ворот небольших размеров. Для корректной работы предусмотрены параметры, влияющие на режимы эксплуатации и настройку привода под створки и геометрию ворот.

- Тип привода: рычажный.
- Макс. ширина створки: 2,3 м.
- Макс. масса створки: 300 кг.
- Макс. значение «С»: 200 мм.
- Интенсивность использования: 30 %.
- Масса комплекта: 23 кг.
- Совместимость с CAME Connect: только управление.
- Размеры упаковки (ДхШхВ): 360×710×250 мм.
- Логистика: единица измерения — шт; кратность упаковки — 1.
- Вес (кг): 22,87.
- Габариты упаковки (Ш×В×Г): 335×235×681 мм.

Отправьте запрос на коммерческое предложение и получите индивидуальные цены и сроки поставки

Тел: +7 499 681-75-28 | Email: sale@came-russia.ru | <https://came-russia.ru>

Запросите персональное коммерческое предложение - наши менеджеры ответят в течение 1 часа

Тел: +7 499 681-75-28 | Email: sale@came-russia.ru | <https://came-russia.ru>

Применение

Комплект автоматики FAST подходит для автоматизации распашных ворот со створками, требующими управления с учетом ширины, массы и параметра «С». Он применяется в сценариях ежедневной эксплуатации, где важно соблюдать порядок движения створок, настраивать задержку при закрывании и обеспечивать контроль устройств безопасности. Система также рассчитана на интеграцию электромеханического замка для створок, открывающихся вовнутрь, если требуется дополнительная функция запираения.

Отправьте запрос на коммерческое предложение и получите индивидуальные цены и сроки поставки

Тел: +7 499 681-75-28 | Email: sale@came-russia.ru | <https://came-russia.ru>

Запросите персональное коммерческое предложение - наши менеджеры ответят в течение 1 часа

Тел: +7 499 681-75-28 | Email: sale@came-russia.ru | <https://came-russia.ru>

Характеристики Комплект автоматики для двухстворчатых распашных ворот на основе приводов FAST (встроенный блок управления ZF1N, радиоуправление, фотоэлементы) CAME 001U1853RU

Функция автоматического закрывания	с регулировкой по времени
Регулировка усилия на трансформаторе	предусмотрена
Задержка второй створки при закрывании	регулируемая
Разблокировка	встроенная система с возможностью дополнения внешней дистанционной
Подключение электромеханического замка	возможность подключения для створок, открывающихся вовнутрь
Размеры упаковки (ДхШхВ)	360×710×250 мм
Габариты упаковки (ШхВхГ)	335×235×681 мм
Вес (кг)	22,87
Кратность упаковки	1
Единица измерения	шт
Самодиагностика устройств безопасности	предусмотрена
Тип привода	Рычажный
Артикул	001U1853RU
Масса	23 кг

Отправьте запрос на коммерческое предложение и получите индивидуальные цены и сроки поставки

Тел: +7 499 681-75-28 | Email: sale@came-russia.ru | <https://came-russia.ru>

Запросите персональное коммерческое предложение - наши менеджеры ответят в течение 1 часа

Тел: +7 499 681-75-28 | Email: sale@came-russia.ru | <https://came-russia.ru>

Макс. значение «С»	200 мм
Макс. масса створки	300 кг
Макс. ширина створки	2,3 м
Интенсивность использования	30 %
Совместимость с CAME Connect	только управление

Отправьте запрос на коммерческое предложение и получите индивидуальные цены и сроки поставки

Тел: +7 499 681-75-28 | Email: sale@came-russia.ru | <https://came-russia.ru>

Запросите персональное коммерческое предложение - наши менеджеры ответят в течение 1 часа

Тел: +7 499 681-75-28 | Email: sale@came-russia.ru | <https://came-russia.ru>

Фото Комплект автоматики для двухстворчатых распашных ворот на основе приводов FAST (встроенный блок управления ZF1N, радиоуправление, фотоэлементы) CAME 001U1853RU



Отправьте запрос на коммерческое предложение и получите индивидуальные цены и сроки поставки

Тел: +7 499 681-75-28 | Email: sale@came-russia.ru | <https://came-russia.ru>

Запросите персональное коммерческое предложение - наши менеджеры ответят в течение 1 часа

Тел: +7 499 681-75-28 | Email: sale@came-russia.ru | <https://came-russia.ru>

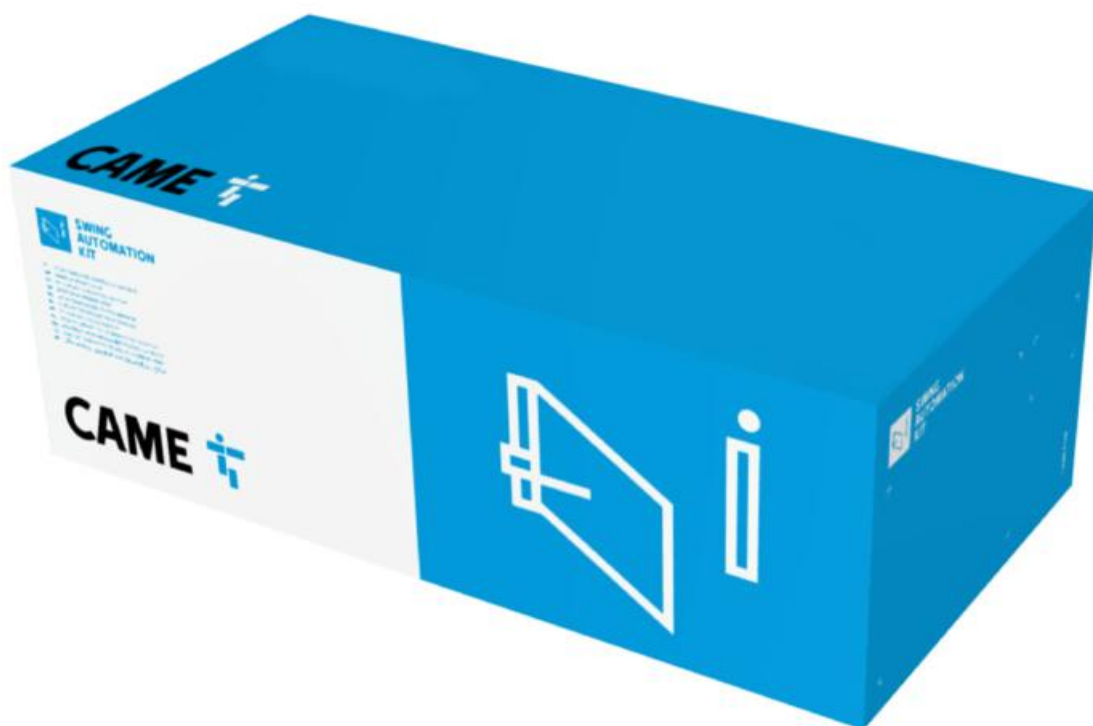


Отправьте запрос на коммерческое предложение и получите индивидуальные цены и сроки поставки

Тел: +7 499 681-75-28 | Email: sale@came-russia.ru | <https://came-russia.ru>

Запросите персональное коммерческое предложение - наши менеджеры ответят в течение 1 часа

Тел: +7 499 681-75-28 | Email: sale@came-russia.ru | <https://came-russia.ru>



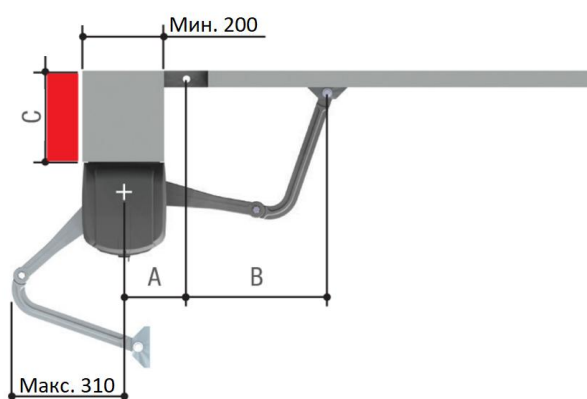
Отправьте запрос на коммерческое предложение и получите индивидуальные цены и сроки поставки

Тел: +7 499 681-75-28 | Email: sale@came-russia.ru | <https://came-russia.ru>

Запросите персональное коммерческое предложение - наши менеджеры ответят в течение 1 часа

Тел: +7 499 681-75-28 | Email: sale@came-russia.ru | <https://came-russia.ru>

Установочные размеры (мм)			
Угол открывания створки (°)	A	B	Макс. C
90	140	420	200
90	160÷180	380	200
110	200-220	400	50



Отправьте запрос на коммерческое предложение и получите индивидуальные цены и сроки поставки

Тел: +7 499 681-75-28 | Email: sale@came-russia.ru | <https://came-russia.ru>