

**Запросите персональное коммерческое предложение - наши менеджеры ответят в течение 1 часа**

Тел: +7 499 681-75-28 | Email: [sale@came-russia.ru](mailto:sale@came-russia.ru) | <https://came-russia.ru>

**Полные характеристики, описание и фото на  
Комплект автоматики для двухстворчатых распашных ворот  
KRONO CAME 001U1411RU  
(001U1411RU)**



**УЗНАТЬ ЦЕНУ ИЛИ КУПИТЬ**

Отправьте запрос на коммерческое предложение и получите индивидуальные цены и сроки поставки

Тел: +7 499 681-75-28 | Email: [sale@came-russia.ru](mailto:sale@came-russia.ru) | <https://came-russia.ru>

**Запросите персональное коммерческое предложение - наши менеджеры ответят в течение 1 часа**

Тел: +7 499 681-75-28 | Email: [sale@came-russia.ru](mailto:sale@came-russia.ru) | <https://came-russia.ru>

## Оглавление

---

Описание 001U1411RU

---

Характеристики товара

---

Фото 001U1411RU

---

**Отправьте запрос на коммерческое предложение и получите индивидуальные цены и сроки поставки**

Тел: +7 499 681-75-28 | Email: [sale@came-russia.ru](mailto:sale@came-russia.ru) | <https://came-russia.ru>

**Запросите персональное коммерческое предложение - наши менеджеры ответят в течение 1 часа**

Тел: +7 499 681-75-28 | Email: [sale@came-russia.ru](mailto:sale@came-russia.ru) | <https://came-russia.ru>

## **Описание Комплект автоматики для двухстворчатых распашных ворот KRONO CAME 001U1411RU**

Комплект автоматики для двухстворчатых распашных ворот KRONO от CAME предназначен для организации удобного и управляемого открывания створок. Комплект создан на основе привода KR310 с блоком управления ZF1N, радиоуправлением и комплектом фотозащитных элементов. Он подходит для автоматизации ворот средней ширины, где важны плавность работы, корректная работа систем безопасности и возможность настройки режимов работы.

В состав входит приводная часть и электронные компоненты, необходимые для работы автоматики. Дополнительно предусмотрены функции управления и самодиагностики, а также варианты интеграции с элементами безопасности и электромеханическим замком (для створок, открывающихся вовнутрь). Такая комплектация помогает получить законченное решение для автоматизации распашных ворот, без необходимости подбора отдельных базовых узлов.

### **Функциональные возможности 001U1411RU**

- Функция автоматического закрывания с регулировкой по времени.
- Регулировка задержки второй створки при закрывании.
- Самодиагностика устройств безопасности.
- Регулировка усилия на трансформаторе.
- Возможность подключения электромеханического замка для створок, открывающихся вовнутрь.

**Отправьте запрос на коммерческое предложение и получите индивидуальные цены и сроки поставки**

Тел: +7 499 681-75-28 | Email: [sale@came-russia.ru](mailto:sale@came-russia.ru) | <https://came-russia.ru>

**Запросите персональное коммерческое предложение - наши менеджеры ответят в течение 1 часа**

Тел: +7 499 681-75-28 | Email: [sale@came-russia.ru](mailto:sale@came-russia.ru) | <https://came-russia.ru>

## Технические особенности

---

- Макс. ширина створки: 3 м.
- Макс. масса створки: 800 кг.
- Макс. значение «С» (мм): 60.
- Интенсивность использования: 30 %.
- Масса комплекта: 26 кг.
- Размеры упаковки ДхШхВ: 300x760x260 мм.
- Тип привода: линейный.
- Совместимость с CAME Connect: только управление.
- Ограничение по комплектности: обязательно наличие электромеханического замка.
- Единица измерения: шт.
- Кратность упаковки: 1.
- Вес упаковки: 25.7 кг.
- Ширина упаковки: 300 мм.
- Высота упаковки: 260 мм.
- Глубина упаковки: 750 мм.

Отправьте запрос на коммерческое предложение и получите индивидуальные цены и сроки поставки

Тел: +7 499 681-75-28 | Email: [sale@came-russia.ru](mailto:sale@came-russia.ru) | <https://came-russia.ru>

**Запросите персональное коммерческое предложение - наши менеджеры ответят в течение 1 часа**

Тел: +7 499 681-75-28 | Email: [sale@came-russia.ru](mailto:sale@came-russia.ru) | <https://came-russia.ru>

## Применение

---

Комплект автоматики KRONO предназначен для автоматизации двухстворчатых распашных ворот, где требуется линейный привод и управление открыванием/закрыванием обеих створок. Он подходит для ворот со значениями параметров в пределах: до 3 м по максимальной ширине створки и до 800 кг по максимальной массе створки. Для корректной работы и безопасной эксплуатации необходимо предусмотреть электромеханический замок, а также учитывать требования по подключению устройств безопасности и регулировкам автоматики под конкретную установку.

**Отправьте запрос на коммерческое предложение и получите индивидуальные цены и сроки поставки**

Тел: +7 499 681-75-28 | Email: [sale@came-russia.ru](mailto:sale@came-russia.ru) | <https://came-russia.ru>

**Запросите персональное коммерческое предложение - наши менеджеры ответят в течение 1 часа**

Тел: +7 499 681-75-28 | Email: [sale@came-russia.ru](mailto:sale@came-russia.ru) | <https://came-russia.ru>

## Характеристики Комплект автоматики для двухстворчатых распашных ворот KRONO CAME 001U1411RU

Задержка второй створки	Регулируемая задержка при закрывании
Регулировка усилия	Регулировка усилия на трансформаторе
Функция автоматического закрывания	Автоматическое закрывание с регулировкой по времени
Подключение электромеханического замка	Возможность подключения электромеханического замка для створок, открывающихся вовнутрь
Единица измерения	шт
Кратность упаковки	1
Размеры упаковки ДхШхВ	300x760x260 мм
Вес (упаковка)	25.7 кг
Артикул	001U1411RU
Обязательное условие комплектации	Обязательно наличие электромеханического замка
Самодиагностика устройств безопасности	Есть
Тип привода	Линейный
Масса	26 кг
Макс. значение «С»	60 мм
Макс. масса створки	800 кг
Макс. ширина створки	3 м

Отправьте запрос на коммерческое предложение и получите индивидуальные цены и сроки поставки

Тел: +7 499 681-75-28 | Email: [sale@came-russia.ru](mailto:sale@came-russia.ru) | <https://came-russia.ru>

**Запросите персональное коммерческое предложение - наши менеджеры ответят в течение 1 часа**

Тел: +7 499 681-75-28 | Email: [sale@came-russia.ru](mailto:sale@came-russia.ru) | <https://came-russia.ru>

---

<b>Производитель</b>	CAME
<b>Интенсивность использования</b>	30 %
<b>Совместимость с CAME Connect</b>	Только управление

---

Отправьте запрос на коммерческое предложение и получите индивидуальные цены и сроки поставки

Тел: +7 499 681-75-28 | Email: [sale@came-russia.ru](mailto:sale@came-russia.ru) | <https://came-russia.ru>

**Запросите персональное коммерческое предложение - наши менеджеры ответят в течение 1 часа**

Тел: +7 499 681-75-28 | Email: [sale@came-russia.ru](mailto:sale@came-russia.ru) | <https://came-russia.ru>

## **Фото Комплект автоматики для двухстворчатых распашных ворот KRONO CAME 001U1411RU**

---



**Отправьте запрос на коммерческое предложение и получите индивидуальные цены и сроки поставки**

Тел: +7 499 681-75-28 | Email: [sale@came-russia.ru](mailto:sale@came-russia.ru) | <https://came-russia.ru>

**Запросите персональное коммерческое предложение - наши менеджеры ответят в течение 1 часа**

Тел: +7 499 681-75-28 | Email: [sale@came-russia.ru](mailto:sale@came-russia.ru) | <https://came-russia.ru>



**Отправьте запрос на коммерческое предложение и получите индивидуальные цены и сроки поставки**

Тел: +7 499 681-75-28 | Email: [sale@came-russia.ru](mailto:sale@came-russia.ru) | <https://came-russia.ru>

**Запросите персональное коммерческое предложение - наши менеджеры ответят в течение 1 часа**

Тел: +7 499 681-75-28 | Email: [sale@came-russia.ru](mailto:sale@came-russia.ru) | <https://came-russia.ru>



Отправьте запрос на коммерческое предложение и получите индивидуальные цены и сроки поставки

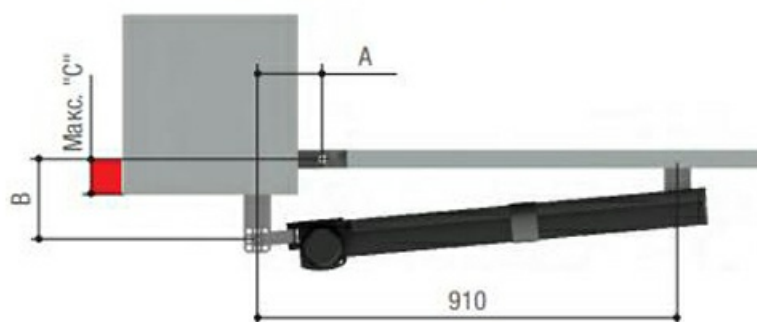
Тел: +7 499 681-75-28 | Email: [sale@came-russia.ru](mailto:sale@came-russia.ru) | <https://came-russia.ru>

Запросите персональное коммерческое предложение - наши менеджеры ответят в течение 1 часа

Тел: +7 499 681-75-28 | Email: [sale@came-russia.ru](mailto:sale@came-russia.ru) | <https://came-russia.ru>

### Установочные размеры (мм)

МОДЕЛИ	KR310D • KR310S • KR312D • KR312S		
ОТКРЫВАНИЕ СТВОРКИ (°)	A	B	Макс. "C"
90	130	130	60
120	130	110	50



Отправьте запрос на коммерческое предложение и получите индивидуальные цены и сроки поставки

Тел: +7 499 681-75-28 | Email: [sale@came-russia.ru](mailto:sale@came-russia.ru) | <https://came-russia.ru>