

**Запросите персональное коммерческое предложение - наши менеджеры ответят в течение 1 часа**

Тел: +7 499 681-75-28 | Email: [sale@came-russia.ru](mailto:sale@came-russia.ru) | <https://came-russia.ru>

**Полные характеристики, описание и фото на  
Комплект автоматики для двухстворчатых распашных ворот  
на основе привода F1000 (блок управления ZF1N,  
радиоуправление, фотоэлементы) CAME 001U1276RU  
(001U1276RU)**



**УЗНАТЬ ЦЕНУ ИЛИ КУПИТЬ**

Отправьте запрос на коммерческое предложение и получите индивидуальные цены и сроки поставки

Тел: +7 499 681-75-28 | Email: [sale@came-russia.ru](mailto:sale@came-russia.ru) | <https://came-russia.ru>

**Запросите персональное коммерческое предложение - наши менеджеры ответят в течение 1 часа**

Тел: +7 499 681-75-28 | Email: [sale@came-russia.ru](mailto:sale@came-russia.ru) | <https://came-russia.ru>

## Оглавление

---

Описание 001U1276RU

---

Характеристики товара

---

Фото 001U1276RU

---

Отправьте запрос на коммерческое предложение и получите индивидуальные цены и сроки поставки

Тел: +7 499 681-75-28 | Email: [sale@came-russia.ru](mailto:sale@came-russia.ru) | <https://came-russia.ru>

**Запросите персональное коммерческое предложение - наши менеджеры ответят в течение 1 часа**

Тел: +7 499 681-75-28 | Email: [sale@came-russia.ru](mailto:sale@came-russia.ru) | <https://came-russia.ru>

## **Описание Комплект автоматики для двухстворчатых распашных ворот на основе привода F1000 (блок управления ZF1N, радиоуправление, фотоэлементы) CAME 001U1276RU**

Комплект автоматики для двухстворчатых распашных ворот на основе привода F1000 предназначен для организации удобного и управляемого открывания створок на объектах с большими воротами и широкими столбами. Комплект FERNI собран для работы привода и обеспечивает функционал управления, а также включает элементы для повышения удобства эксплуатации и безопасности при движении ворот. За счет рычажного привода движение створки получается ровным и плавным, а передаточный рычаг способствует корректной кинематике при перемещении створок.

Комплект ориентирован на эксплуатацию в режиме повседневного использования: учитывается допустимая интенсивность работы, а также заложены алгоритмы управления закрыванием. Конструкция привода предполагает наличие встроенной системы разблокировки, которая помогает при необходимости механически открыть ворота.

### **Функциональные возможности 001U1276RU**

- Функция автоматического закрывания с регулировкой по времени.
- Регулировка задержки второй створки при закрывании.
- Самодиагностика устройств безопасности.
- Регулировка усилия на трансформаторе.
- Возможность подключения электромеханического замка для створок открывающихся вовнутрь.

**Отправьте запрос на коммерческое предложение и получите индивидуальные цены и сроки поставки**

Тел: +7 499 681-75-28 | Email: [sale@came-russia.ru](mailto:sale@came-russia.ru) | <https://came-russia.ru>

**Запросите персональное коммерческое предложение - наши менеджеры ответят в течение 1 часа**

Тел: +7 499 681-75-28 | Email: [sale@came-russia.ru](mailto:sale@came-russia.ru) | <https://came-russia.ru>

## Технические особенности

---

- Макс. ширина створки: 4 м.
- Макс. масса створки: 800 кг.
- Макс. значение «С»: 380 мм.
- Интенсивность использования: 30 %.
- Масса комплекта: 35 кг.
- Размеры упаковки ДхШхВ: 400х600х380 мм.
- Тип привода: рычажный.
- Совместимость с CAME Connect: только управление.

Для комплекта предусмотрены требования по оснащению замком: при работе используются ограничения по параметрам створок, а также требуется наличие электромеханического замка для соблюдения режимов и условий применения.

**Отправьте запрос на коммерческое предложение и получите индивидуальные цены и сроки поставки**

Тел: +7 499 681-75-28 | Email: [sale@came-russia.ru](mailto:sale@came-russia.ru) | <https://came-russia.ru>

**Запросите персональное коммерческое предложение - наши менеджеры ответят в течение 1 часа**

Тел: +7 499 681-75-28 | Email: [sale@came-russia.ru](mailto:sale@came-russia.ru) | <https://came-russia.ru>

## Где применяется

---

- Для автоматизации распашных ворот с тяжелыми створками и крупными габаритами.
- Для объектов, где требуется работа на широких столбах.
- Для сценариев, где важны плавность движения и корректная последовательность закрывания створок.

Отправьте запрос на коммерческое предложение и получите индивидуальные цены и сроки поставки

Тел: +7 499 681-75-28 | Email: [sale@came-russia.ru](mailto:sale@came-russia.ru) | <https://came-russia.ru>

**Запросите персональное коммерческое предложение - наши менеджеры ответят в течение 1 часа**

Тел: +7 499 681-75-28 | Email: [sale@came-russia.ru](mailto:sale@came-russia.ru) | <https://came-russia.ru>

## **Ограничения и условия использования**

---

Комплект рассчитан на применение в рамках заявленных допустимых параметров ворот. В таблице ограничений указаны требования, при которых допускается максимальная ширина и масса створок: обязательно наличие электромеханического замка.

- Макс. ширина створки в составе комплекта зависит от наличия электромеханического замка.
- Макс. масса створки в составе комплекта зависит от наличия электромеханического замка.

**Отправьте запрос на коммерческое предложение и получите индивидуальные цены и сроки поставки**

Тел: +7 499 681-75-28 | Email: [sale@came-russia.ru](mailto:sale@came-russia.ru) | <https://came-russia.ru>

**Запросите персональное коммерческое предложение - наши менеджеры ответят в течение 1 часа**

Тел: +7 499 681-75-28 | Email: [sale@came-russia.ru](mailto:sale@came-russia.ru) | <https://came-russia.ru>

## Логистические данные

---

- Единица измерения: шт.
- Кратность упаковки: 1.
- Вес: 34.5 кг.
- Ширина: 390 мм.
- Высота: 375 мм.
- Глубина: 595 мм.

Отправьте запрос на коммерческое предложение и получите индивидуальные цены и сроки поставки

Тел: +7 499 681-75-28 | Email: [sale@came-russia.ru](mailto:sale@came-russia.ru) | <https://came-russia.ru>

**Запросите персональное коммерческое предложение - наши менеджеры ответят в течение 1 часа**

Тел: +7 499 681-75-28 | Email: [sale@came-russia.ru](mailto:sale@came-russia.ru) | <https://came-russia.ru>

## **Характеристики Комплект автоматики для двухстворчатых распашных ворот на основе привода F1000 (блок управления ZF1N, радиоуправление, фотоэлементы) CAME 001U1276RU**

<b>Автоматическое закрывание</b>	с регулировкой по времени
<b>Задержка второй створки при закрывании</b>	регулируемая
<b>Регулировка усилия</b>	на трансформаторе
<b>Подключение электромеханического замка</b>	возможность подключения для створок, открывающихся вовнутрь
<b>Размеры упаковки ДхШхВ</b>	400x600x380 мм
<b>Ширина упаковки</b>	390 мм
<b>Высота упаковки</b>	375 мм
<b>Глубина упаковки</b>	595 мм
<b>Вес</b>	34.5 кг
<b>Кратность упаковки</b>	1
<b>Единица измерения</b>	шт
<b>Самодиагностика устройств безопасности</b>	встроенная
<b>Требование по замку</b>	обязательно наличие электромеханического замка
<b>Тип привода</b>	Рычажный
<b>Артикул</b>	001U1276RU

Отправьте запрос на коммерческое предложение и получите индивидуальные цены и сроки поставки

Тел: +7 499 681-75-28 | Email: [sale@came-russia.ru](mailto:sale@came-russia.ru) | <https://came-russia.ru>

**Запросите персональное коммерческое предложение - наши менеджеры ответят в течение 1 часа**

Тел: +7 499 681-75-28 | Email: [sale@came-russia.ru](mailto:sale@came-russia.ru) | <https://came-russia.ru>

<b>Назначение</b>	Автоматизация двухстворчатых распашных ворот
<b>Макс. значение «С»</b>	380 мм
<b>Макс. масса створки</b>	800 кг
<b>Макс. ширина створки</b>	4 м
<b>Масса комплекта</b>	35 кг
<b>Интенсивность использования</b>	30 %
<b>Совместимость с CAME Connect</b>	только управление

Отправьте запрос на коммерческое предложение и получите индивидуальные цены и сроки поставки

Тел: +7 499 681-75-28 | Email: [sale@came-russia.ru](mailto:sale@came-russia.ru) | <https://came-russia.ru>

**Запросите персональное коммерческое предложение - наши менеджеры ответят в течение 1 часа**

Тел: +7 499 681-75-28 | Email: [sale@came-russia.ru](mailto:sale@came-russia.ru) | <https://came-russia.ru>

**Фото Комплект автоматики для двухстворчатых распашных ворот на основе привода F1000 (блок управления ZF1N, радиоуправление, фотоэлементы)**

**CAME 001U1276RU**



**Отправьте запрос на коммерческое предложение и получите индивидуальные цены и сроки поставки**

Тел: +7 499 681-75-28 | Email: [sale@came-russia.ru](mailto:sale@came-russia.ru) | <https://came-russia.ru>

**Запросите персональное коммерческое предложение - наши менеджеры ответят в течение 1 часа**

Тел: +7 499 681-75-28 | Email: [sale@came-russia.ru](mailto:sale@came-russia.ru) | <https://came-russia.ru>

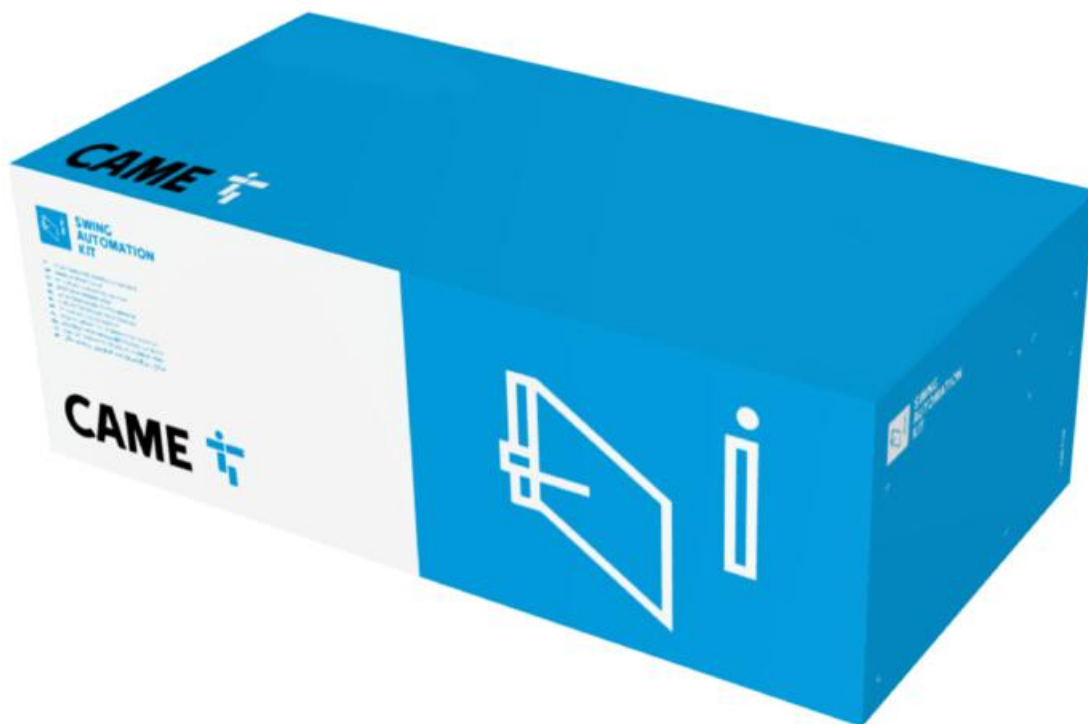


Отправьте запрос на коммерческое предложение и получите индивидуальные цены и сроки поставки

Тел: +7 499 681-75-28 | Email: [sale@came-russia.ru](mailto:sale@came-russia.ru) | <https://came-russia.ru>

**Запросите персональное коммерческое предложение - наши менеджеры ответят в течение 1 часа**

Тел: +7 499 681-75-28 | Email: [sale@came-russia.ru](mailto:sale@came-russia.ru) | <https://came-russia.ru>



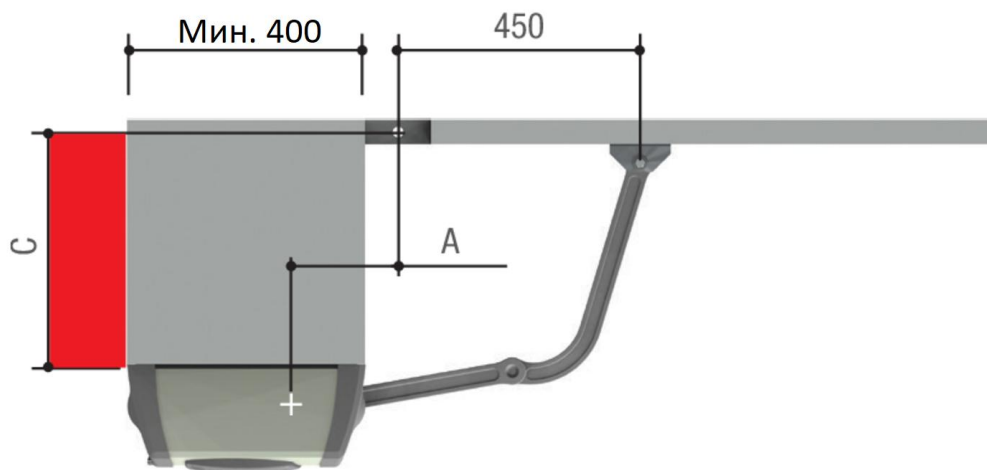
Отправьте запрос на коммерческое предложение и получите индивидуальные цены и сроки поставки

Тел: +7 499 681-75-28 | Email: [sale@came-russia.ru](mailto:sale@came-russia.ru) | <https://came-russia.ru>

Запросите персональное коммерческое предложение - наши менеджеры ответят в течение 1 часа

Тел: +7 499 681-75-28 | Email: [sale@came-russia.ru](mailto:sale@came-russia.ru) | <https://came-russia.ru>

Установочные размеры (мм)		
Угол открывания створки (°)	A	Макс. C
90	110	300
90	150	380



Отправьте запрос на коммерческое предложение и получите индивидуальные цены и сроки поставки

Тел: +7 499 681-75-28 | Email: [sale@came-russia.ru](mailto:sale@came-russia.ru) | <https://came-russia.ru>