

Запросите персональное коммерческое предложение - наши менеджеры ответят в течение 1 часа

Тел: +7 499 681-75-28 | Email: sale@came-russia.ru | <https://came-russia.ru>

**Полные характеристики, описание и фото на
Комплект автоматики для двухстворчатых распашных ворот
NEW FERNI CAME 001u1254ru
(001U1254RU)**



УЗНАТЬ ЦЕНУ ИЛИ КУПИТЬ

Отправьте запрос на коммерческое предложение и получите индивидуальные цены и сроки поставки

Тел: +7 499 681-75-28 | Email: sale@came-russia.ru | <https://came-russia.ru>

Запросите персональное коммерческое предложение - наши менеджеры ответят в течение 1 часа

Тел: +7 499 681-75-28 | Email: sale@came-russia.ru | <https://came-russia.ru>

Оглавление

Описание 001U1254RU

Характеристики товара

Фото 001U1254RU

Отправьте запрос на коммерческое предложение и получите индивидуальные цены и сроки поставки

Тел: +7 499 681-75-28 | Email: sale@came-russia.ru | <https://came-russia.ru>

Запросите персональное коммерческое предложение - наши менеджеры ответят в течение 1 часа

Тел: +7 499 681-75-28 | Email: sale@came-russia.ru | <https://came-russia.ru>

Описание Комплект автоматики для двухстворчатых распашных ворот NEW FERNI CAME 001u1254ru

Комплект автоматики для двухстворчатых распашных ворот на основе привода FE40230 предназначен для автоматизации распашных конструкций, в том числе с крупными створками и широкими столбами. Комплект обеспечивает организованное движение створок в автоматическом режиме и предусматривает управление с использованием радиоканала и устройств управления, входящих в состав поставки.

Система включает исполнительную часть и блок управления ZA3P, а также элементы радиоуправления и фотоэлементы, которые помогают реализовать безопасный сценарий работы ворот. Для удобной эксплуатации предусмотрены функции автоматического закрывания, режим калитки и регулировки задержек в процессе закрывания, что позволяет согласовать работу створок под конкретную геометрию ворот.

Функциональные возможности 001U1254RU

- Автоматическое закрывание с регулировкой по времени.
- Частичное открывание одной створки (режим калитки) с регулировкой по времени.
- Регулировка задержки второй створки при закрывании.
- Самодиагностика устройств безопасности.
- Режим замедления движения створок перед остановкой в крайних положениях.
- Регулировка усилия на трансформаторе.
- Возможность подключения электромеханического замка для створок, открывающихся вовнутрь.
- Подключение лампы дополнительного освещения.
- Второй радиоканал для подключения дополнительных устройств управления и безопасности.

Отправьте запрос на коммерческое предложение и получите индивидуальные цены и сроки поставки

Тел: +7 499 681-75-28 | Email: sale@came-russia.ru | <https://came-russia.ru>

Запросите персональное коммерческое предложение - наши менеджеры ответят в течение 1 часа

Тел: +7 499 681-75-28 | Email: sale@came-russia.ru | <https://came-russia.ru>

Технические особенности

- Макс. ширина створки: 4 м.
- Макс. масса створки: 800 кг.
- Макс. значение «С»: 380 мм.
- Интенсивность использования: 30 %.
- Масса комплекта: 33 кг.
- Тип привода: рычажный.
- Совместимость с CAME Connect: только управление.
- Размеры упаковки Д×Ш×В: 360×1110×310 мм.
- Назначение для монтажа на столбах больших размеров.
- Рекомендуемая компоновка режимов работы включает замедление перед остановкой в крайних положениях.

Логика ограничений работы уточняется требованиями к установке: указано, что для максимальных значений по массе/ширине необходимо наличие электромеханического замка.

Отправьте запрос на коммерческое предложение и получите индивидуальные цены и сроки поставки

Тел: +7 499 681-75-28 | Email: sale@came-russia.ru | <https://came-russia.ru>

Запросите персональное коммерческое предложение - наши менеджеры ответят в течение 1 часа

Тел: +7 499 681-75-28 | Email: sale@came-russia.ru | <https://came-russia.ru>

Применение

Комплект подходит для автоматизации двухстворчатых распашных ворот и рассчитан на объекты, где требуется стабильная работа привода при больших габаритах створок. Рекомендуется использовать на воротах, установленных на крупных столбах, когда требуется удобное дистанционное управление и реализация сценариев «ворота» и «калитка» с настройкой времени и задержек.

При установке важно соблюдать требования, связанные с безопасностью и правильной конфигурацией подключения устройств управления и электромеханического замка (если это требуется для работы в указанных режимах).

Отправьте запрос на коммерческое предложение и получите индивидуальные цены и сроки поставки

Тел: +7 499 681-75-28 | Email: sale@came-russia.ru | <https://came-russia.ru>

Запросите персональное коммерческое предложение - наши менеджеры ответят в течение 1 часа

Тел: +7 499 681-75-28 | Email: sale@came-russia.ru | <https://came-russia.ru>

Ограничения и условия использования

- Для максимальных значений по массе створки (в таблице указано 400–800 кг) требуется обязательно наличие электромеханического замка.
- Для работы в конфигурации управления с CAME Connect предусмотрен режим: только управление.

Отправьте запрос на коммерческое предложение и получите индивидуальные цены и сроки поставки

Тел: +7 499 681-75-28 | Email: sale@came-russia.ru | <https://came-russia.ru>

Запросите персональное коммерческое предложение - наши менеджеры ответят в течение 1 часа

Тел: +7 499 681-75-28 | Email: sale@came-russia.ru | <https://came-russia.ru>

Логистические данные

- Единица измерения: шт.
- Кратность упаковки: 1.
- Вес: 33 кг.
- Ширина: 360 мм.
- Высота: 330 мм.
- Глубина: 1000 мм.

Отправьте запрос на коммерческое предложение и получите индивидуальные цены и сроки поставки

Тел: +7 499 681-75-28 | Email: sale@came-russia.ru | <https://came-russia.ru>

Запросите персональное коммерческое предложение - наши менеджеры ответят в течение 1 часа

Тел: +7 499 681-75-28 | Email: sale@came-russia.ru | <https://came-russia.ru>

Характеристики Комплект автоматики для двухстворчатых распашных ворот NEW FERNI CAME 001u1254ru

Второй радиоканал	для подключения дополнительных устройств
Замедление движения перед остановкой	в крайних положениях
Регулировка задержки второй створки	при закрывании
Режим калитки	частичное открывание одной створки с регулировкой по времени
Регулировка усилия	на трансформаторе
Подключение лампы дополнительного освещения	предусмотрено
Подключение электромеханического замка	возможность подключения для створок, открывающихся вовнутрь
Функция автоматического закрывания	с регулировкой по времени
Вес упаковки	33 кг
Ширина упаковки	360 мм
Высота упаковки	330 мм
Глубина упаковки	1000 мм
Кратность упаковки	1
Единица измерения	шт
Самодиагностика устройств безопасности	предусмотрена

Отправьте запрос на коммерческое предложение и получите индивидуальные цены и сроки поставки

Тел: +7 499 681-75-28 | Email: sale@came-russia.ru | <https://came-russia.ru>

Запросите персональное коммерческое предложение - наши менеджеры ответят в течение 1 часа

Тел: +7 499 681-75-28 | Email: sale@came-russia.ru | <https://came-russia.ru>

Тип привода	Рычажный
Артикул	001U1254RU
Макс. значение "С"	380 мм
Масса	33 кг
Размеры упаковки Д×Ш×В	360×1110×310 мм
Макс. масса створки	800 кг
Макс. ширина створки	4 м
Интенсивность использования	30 %
Совместимость с CAME Connect	только управление

Отправьте запрос на коммерческое предложение и получите индивидуальные цены и сроки поставки

Тел: +7 499 681-75-28 | Email: sale@came-russia.ru | <https://came-russia.ru>

Запросите персональное коммерческое предложение - наши менеджеры ответят в течение 1 часа

Тел: +7 499 681-75-28 | Email: sale@came-russia.ru | <https://came-russia.ru>

Фото Комплект автоматики для двухстворчатых распашных ворот NEW FERNI CAME 001u1254ru

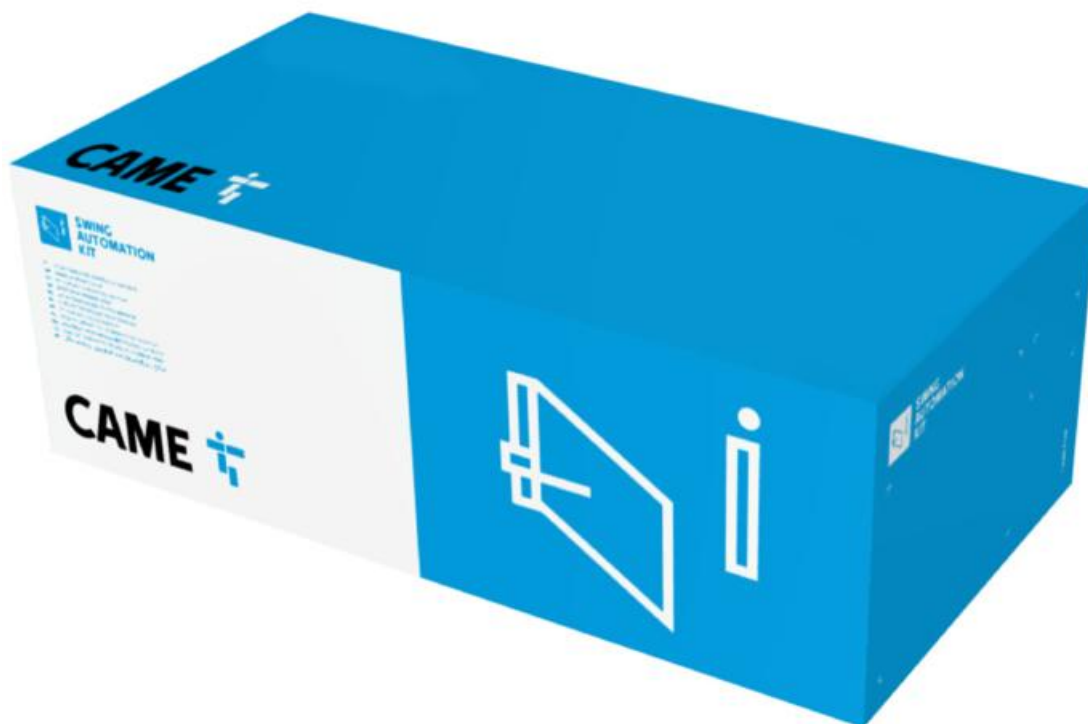


Отправьте запрос на коммерческое предложение и получите индивидуальные цены и сроки поставки

Тел: +7 499 681-75-28 | Email: sale@came-russia.ru | <https://came-russia.ru>

Запросите персональное коммерческое предложение - наши менеджеры ответят в течение 1 часа

Тел: +7 499 681-75-28 | Email: sale@came-russia.ru | <https://came-russia.ru>



Отправьте запрос на коммерческое предложение и получите индивидуальные цены и сроки поставки

Тел: +7 499 681-75-28 | Email: sale@came-russia.ru | <https://came-russia.ru>

Запросите персональное коммерческое предложение - наши менеджеры ответят в течение 1 часа

Тел: +7 499 681-75-28 | Email: sale@came-russia.ru | <https://came-russia.ru>



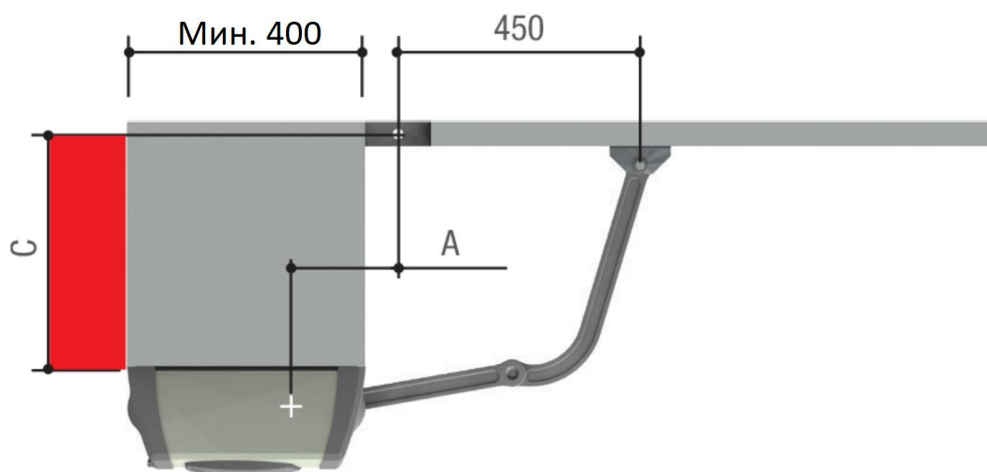
Отправьте запрос на коммерческое предложение и получите индивидуальные цены и сроки поставки

Тел: +7 499 681-75-28 | Email: sale@came-russia.ru | <https://came-russia.ru>

Запросите персональное коммерческое предложение - наши менеджеры ответят в течение 1 часа

Тел: +7 499 681-75-28 | Email: sale@came-russia.ru | <https://came-russia.ru>

Установочные размеры (мм)		
Угол открывания створки (°)	A	Макс. C
90	110	300
90	150	380



Отправьте запрос на коммерческое предложение и получите индивидуальные цены и сроки поставки

Тел: +7 499 681-75-28 | Email: sale@came-russia.ru | <https://came-russia.ru>