

**Запросите персональное коммерческое предложение - наши менеджеры ответят в течение 1 часа**

Тел: +7 499 681-75-28 | Email: [sale@came-russia.ru](mailto:sale@came-russia.ru) | <https://came-russia.ru>

**Полные характеристики, описание и фото на  
Привод 24 В линейный, самоблокирующийся с энкодером  
(корпус синий) CAME 001SWN25B  
(001SWN25B)**



**УЗНАТЬ ЦЕНУ ИЛИ КУПИТЬ**

Отправьте запрос на коммерческое предложение и получите индивидуальные цены и сроки поставки

Тел: +7 499 681-75-28 | Email: [sale@came-russia.ru](mailto:sale@came-russia.ru) | <https://came-russia.ru>

**Запросите персональное коммерческое предложение - наши менеджеры ответят в течение 1 часа**

Тел: +7 499 681-75-28 | Email: [sale@came-russia.ru](mailto:sale@came-russia.ru) | <https://came-russia.ru>

## Оглавление

---

Описание 001SWN25B

---

Характеристики товара

---

Фото 001SWN25B

---

**Отправьте запрос на коммерческое предложение и получите индивидуальные цены и сроки поставки**

Тел: +7 499 681-75-28 | Email: [sale@came-russia.ru](mailto:sale@came-russia.ru) | <https://came-russia.ru>

**Запросите персональное коммерческое предложение - наши менеджеры ответят в течение 1 часа**

Тел: +7 499 681-75-28 | Email: [sale@came-russia.ru](mailto:sale@came-russia.ru) | <https://came-russia.ru>

## **Описание Привод 24 В линейный, самоблокирующийся с энкодером (корпус синий) CAME 001SWN25B**

Линейный привод CAME SWN25B предназначен для автоматизации распашных ворот в жилом секторе. Модель выполнена под питание 230 В и рассчитана на работу с створками небольших размеров. Благодаря встроенному энкодеру обеспечивается контроль движения и повышенная безопасность при перемещении створок, а самоблокирующее исполнение помогает поддерживать корректное положение ворот в процессе эксплуатации.

Привод рассчитан на интенсивное использование и оптимизирован для равномерного, плавного и бесшумного движения. В конструкции предусмотрена встроенная система разблокировки, которая позволяет при необходимости дополнить внешнюю дистанционную разблокировку с использованием дополнительного аксессуара.

### **Функциональные возможности 001SWN25B**

- Линейный привод для автоматизации распашных ворот небольших размеров.
- Равномерное, плавное и бесшумное движение створок.
- Контроль движения и повышенная безопасность благодаря встроенному энкодеру.
- Встроенная система разблокировки с возможностью дополнения внешней дистанционной разблокировки.

**Отправьте запрос на коммерческое предложение и получите индивидуальные цены и сроки поставки**

Тел: +7 499 681-75-28 | Email: [sale@came-russia.ru](mailto:sale@came-russia.ru) | <https://came-russia.ru>

**Запросите персональное коммерческое предложение - наши менеджеры ответят в течение 1 часа**

Тел: +7 499 681-75-28 | Email: [sale@came-russia.ru](mailto:sale@came-russia.ru) | <https://came-russia.ru>

## Технические особенности

---

- Макс. ширина створки: 2,5 м.
- Макс. масса створки: 300 кг.
- Макс. значение «С»: 60 мм.
- Класс защиты: IP44.
- Напряжение электропитания блока управления: 230 В.
- Макс. потребляемый ток двигателя: 5 А.
- Мощность: 120 Вт.
- Время открывания на 90°: 15 с.
- Интенсивность использования: ИНТЕНСИВНОЕ.
- Толкающее усилие: 400 ÷ 2000 Н.
- Диапазон рабочих температур: от -20 до +55 °С.
- Напряжение электропитания двигателя: 24 В.
- Тип привода: линейный.

**Отправьте запрос на коммерческое предложение и получите индивидуальные цены и сроки поставки**

Тел: +7 499 681-75-28 | Email: [sale@came-russia.ru](mailto:sale@came-russia.ru) | <https://came-russia.ru>

**Запросите персональное коммерческое предложение - наши менеджеры ответят в течение 1 часа**

Тел: +7 499 681-75-28 | Email: [sale@came-russia.ru](mailto:sale@came-russia.ru) | <https://came-russia.ru>

## Применение

---

Используйте линейный привод SWN25B для автоматизации распашных ворот при проектировании и монтаже в жилых объектах. Ориентируйтесь на ограничения по максимальной ширине створки, массе створки и параметру «С», а также учитывайте класс защиты и условия эксплуатации по температурному диапазону. Для корректной работы системы обязательно наличие электромеханического замка.

- Автоматизация распашных ворот в жилом секторе.
- Применение при требуемом контроле движения и повышенном уровне безопасности.
- Эксплуатация в пределах допустимых температур.

**Отправьте запрос на коммерческое предложение и получите индивидуальные цены и сроки поставки**

Тел: +7 499 681-75-28 | Email: [sale@came-russia.ru](mailto:sale@came-russia.ru) | <https://came-russia.ru>

**Запросите персональное коммерческое предложение - наши менеджеры ответят в течение 1 часа**

Тел: +7 499 681-75-28 | Email: [sale@came-russia.ru](mailto:sale@came-russia.ru) | <https://came-russia.ru>

## **Ограничения и условия использования**

---

Для корректной работы привода необходимо обеспечить обязательное наличие электромеханического замка. Параметры створок и усилий следует подбирать так, чтобы изделие работало в заявленных пределах по максимальной ширине, массе и значению «С».

**Отправьте запрос на коммерческое предложение и получите индивидуальные цены и сроки поставки**

Тел: +7 499 681-75-28 | Email: [sale@came-russia.ru](mailto:sale@came-russia.ru) | <https://came-russia.ru>

**Запросите персональное коммерческое предложение - наши менеджеры ответят в течение 1 часа**

Тел: +7 499 681-75-28 | Email: [sale@came-russia.ru](mailto:sale@came-russia.ru) | <https://came-russia.ru>

## Логистические данные

---

- Единица измерения: шт.
- Кратность упаковки: 1.
- Вес: 6,65 кг.

Отправьте запрос на коммерческое предложение и получите индивидуальные цены и сроки поставки

Тел: +7 499 681-75-28 | Email: [sale@came-russia.ru](mailto:sale@came-russia.ru) | <https://came-russia.ru>

**Запросите персональное коммерческое предложение - наши менеджеры ответят в течение 1 часа**

Тел: +7 499 681-75-28 | Email: [sale@came-russia.ru](mailto:sale@came-russia.ru) | <https://came-russia.ru>

## Характеристики Привод 24 В линейный, самоблокирующийся с энкодером (корпус синий) CAME 001SWN25B

Напряжение электропитания двигателя (В)	24
Напряжение электропитания блока управления (В)	230
Мощность (Вт)	120
Макс. потребляемый ток двигателя (А)	5
Особенность	Встроенный энкодер для контроля движения
Разблокировка	Встроенная система разблокировки с возможностью дополнения внешней дистанционной (дополнительный аксессуар)
Толкающее усилие (Н)	400 ÷ 2000
Макс. ширина створки (м)	2,5
Время открывания на 90° (с)	15
Макс. масса створки (кг)	300
Интенсивность использования (%)	ИНТЕНСИВНОЕ
Тип привода	Линейный
Единица измерения	шт
Вес (кг)	6,65
Кратность упаковки	1

Отправьте запрос на коммерческое предложение и получите индивидуальные цены и сроки поставки

Тел: +7 499 681-75-28 | Email: [sale@came-russia.ru](mailto:sale@came-russia.ru) | <https://came-russia.ru>

**Запросите персональное коммерческое предложение - наши менеджеры ответят в течение 1 часа**

Тел: +7 499 681-75-28 | Email: [sale@came-russia.ru](mailto:sale@came-russia.ru) | <https://came-russia.ru>

<b>Обязательное условие</b>	Обязательно наличие электромеханического замка
<b>Класс защиты (IP)</b>	44
<b>Бренд</b>	CAME
<b>Артикул</b>	001SWN25B
<b>Макс. значение «С» (мм)</b>	60
<b>Диапазон рабочих температур (°C)</b>	-20 ÷ +55

Отправьте запрос на коммерческое предложение и получите индивидуальные цены и сроки поставки

Тел: +7 499 681-75-28 | Email: [sale@came-russia.ru](mailto:sale@came-russia.ru) | <https://came-russia.ru>

**Запросите персональное коммерческое предложение - наши менеджеры ответят в течение 1 часа**

Тел: +7 499 681-75-28 | Email: [sale@came-russia.ru](mailto:sale@came-russia.ru) | <https://came-russia.ru>

**Фото Привод 24 В линейный, самоблокирующийся с энкодером (корпус синий) CAME 001SWN25B**

---

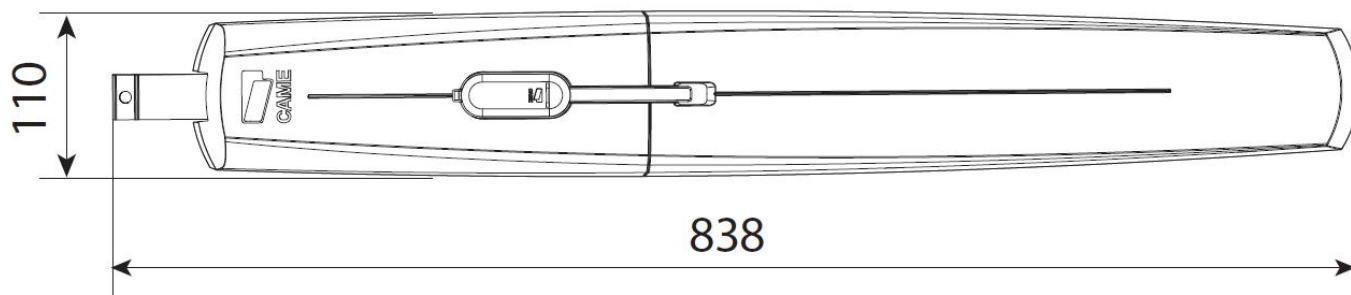
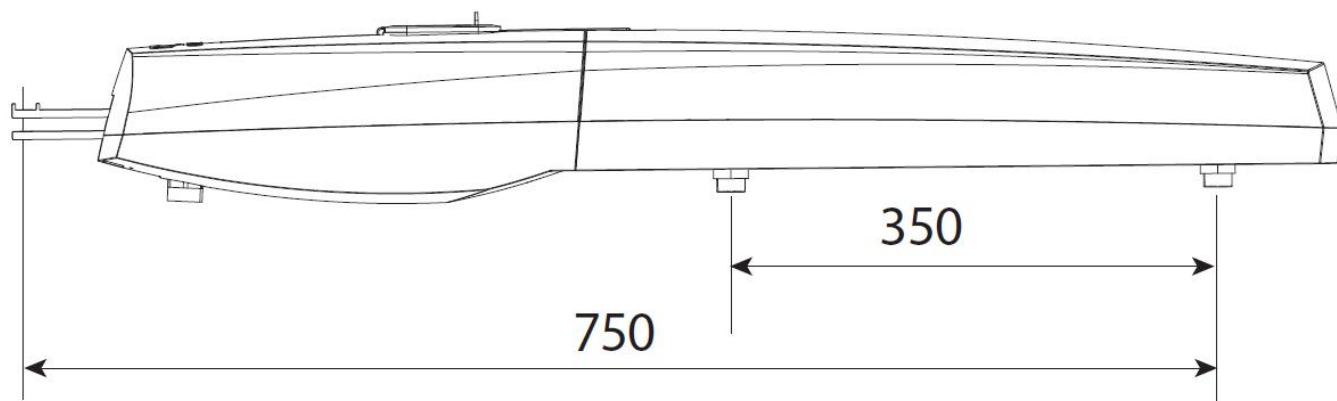


Отправьте запрос на коммерческое предложение и получите индивидуальные цены и сроки поставки

Тел: +7 499 681-75-28 | Email: [sale@came-russia.ru](mailto:sale@came-russia.ru) | <https://came-russia.ru>

**Запросите персональное коммерческое предложение - наши менеджеры ответят в течение 1 часа**

Тел: +7 499 681-75-28 | Email: [sale@came-russia.ru](mailto:sale@came-russia.ru) | <https://came-russia.ru>

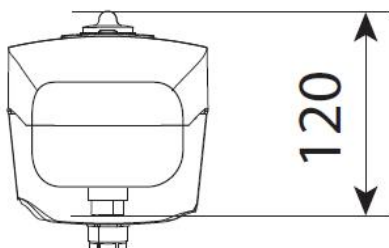


Отправьте запрос на коммерческое предложение и получите индивидуальные цены и сроки поставки

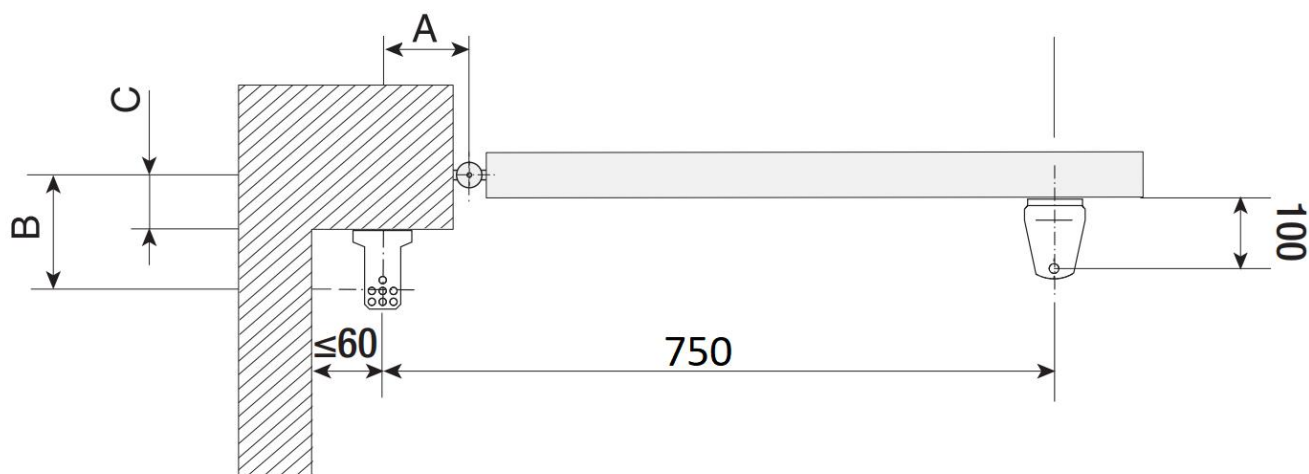
Тел: +7 499 681-75-28 | Email: [sale@came-russia.ru](mailto:sale@came-russia.ru) | <https://came-russia.ru>

Запросите персональное коммерческое предложение - наши менеджеры ответят в течение 1 часа

Тел: +7 499 681-75-28 | Email: [sale@came-russia.ru](mailto:sale@came-russia.ru) | <https://came-russia.ru>



Установочные размеры (мм)			
Угол открывания створки (°)	A	B	Макс. C
90	130	110-170	60
115	150	110-160	50



Отправьте запрос на коммерческое предложение и получите индивидуальные цены и сроки поставки

Тел: +7 499 681-75-28 | Email: [sale@came-russia.ru](mailto:sale@came-russia.ru) | <https://came-russia.ru>