

Запросите персональное коммерческое предложение - наши менеджеры ответят в течение 1 часа

Тел: +7 499 681-75-28 | Email: sale@came-russia.ru | <https://came-russia.ru>

**Полные характеристики, описание и фото на
Привод 24 В линейный, самоблокирующийся с энкодером
(корпус серый) CAME 001SWN25
(001SWN25)**



УЗНАТЬ ЦЕНУ ИЛИ КУПИТЬ

Отправьте запрос на коммерческое предложение и получите индивидуальные цены и сроки поставки

Тел: +7 499 681-75-28 | Email: sale@came-russia.ru | <https://came-russia.ru>

Запросите персональное коммерческое предложение - наши менеджеры ответят в течение 1 часа

Тел: +7 499 681-75-28 | Email: sale@came-russia.ru | <https://came-russia.ru>

Оглавление

Описание 001SWN25

Характеристики товара

Фото 001SWN25

Отправьте запрос на коммерческое предложение и получите индивидуальные цены и сроки поставки

Тел: +7 499 681-75-28 | Email: sale@came-russia.ru | <https://came-russia.ru>

Запросите персональное коммерческое предложение - наши менеджеры ответят в течение 1 часа

Тел: +7 499 681-75-28 | Email: sale@came-russia.ru | <https://came-russia.ru>

Описание Привод 24 В линейный, самоблокирующийся с энкодером (корпус серый) CAME 001SWN25

Линейный привод CAME SWN25 предназначен для автоматизации распашных ворот небольших размеров в жилом секторе. Модель выполнена в корпусе серого цвета и используется как часть системы управления приводом, обеспечивая корректное перемещение створок и удобный сценарий автоматической работы. За счет встроенного энкодера управление движением становится точнее, а ход ворот — более контролируемым.

Привод рассчитан на работу при напряжении питания 230 В и предназначен для эксплуатации в условиях разной температуры. Корпус и электронная часть рассчитаны на соответствующий уровень защиты, что позволяет применять устройство для наружной установки при соблюдении требований монтажа и эксплуатации. Кроме того, предусмотрена функция встроенной разблокировки — при необходимости возможно дополнение внешней дистанционной разблокировки аксессуаром.

Функциональные возможности 001SWN25

- Линейный привод для распашных ворот небольших размеров.
- Равномерное, плавное и бесшумное движение створок.
- Контроль движения и повышенная безопасность благодаря встроенному энкодеру.
- Встроенная система разблокировки с возможностью дополнения внешней дистанционной (через дополнительный аксессуар).

Отправьте запрос на коммерческое предложение и получите индивидуальные цены и сроки поставки

Тел: +7 499 681-75-28 | Email: sale@came-russia.ru | <https://came-russia.ru>

Запросите персональное коммерческое предложение - наши менеджеры ответят в течение 1 часа

Тел: +7 499 681-75-28 | Email: sale@came-russia.ru | <https://came-russia.ru>

Технические особенности

- Тип привода: линейный.
- Макс. ширина створки: 2,5 м.
- Макс. масса створки: 300 кг.
- Макс. значение «С»: 60 мм.
- Класс защиты (IP): IP44.
- Напряжение электропитания блока управления: 230 В.
- Напряжение электропитания двигателя: 24 В.
- Макс. потребляемый ток двигателя: 5 А.
- Мощность: 120 Вт.
- Время открывания на 90°: 15 с.
- Интенсивность использования: интенсивное.
- Толкающее усилие: 400–2000 Н.
- Диапазон рабочих температур: от -20 до +55 °С.
- Логистические данные: единица измерения — шт, кратность упаковки — 1, вес — 7,27 кг.

Отправьте запрос на коммерческое предложение и получите индивидуальные цены и сроки поставки

Тел: +7 499 681-75-28 | Email: sale@came-russia.ru | <https://came-russia.ru>

Запросите персональное коммерческое предложение - наши менеджеры ответят в течение 1 часа

Тел: +7 499 681-75-28 | Email: sale@came-russia.ru | <https://came-russia.ru>

Применение

Привод применяется для автоматизации распашных ворот, когда требуется работа в жилом секторе с плавным ходом створок и контролем движения. Перед монтажом важно подобрать привод под параметры конкретного объекта: ширину и массу створок, а также учитываемое значение «С». Для корректной работы системы и обеспечения безопасности следует соблюдать требования по установке, подбору компонентов и условиям эксплуатации. Отдельно учитывайте ограничения по наличию электромеханического замка, который должен быть установлен для соответствия предусмотренному режиму работы.

Отправьте запрос на коммерческое предложение и получите индивидуальные цены и сроки поставки

Тел: +7 499 681-75-28 | Email: sale@came-russia.ru | <https://came-russia.ru>

Запросите персональное коммерческое предложение - наши менеджеры ответят в течение 1 часа

Тел: +7 499 681-75-28 | Email: sale@came-russia.ru | <https://came-russia.ru>

Ограничения и условия использования

- Обязательно наличие электромеханического замка.

Отправьте запрос на коммерческое предложение и получите индивидуальные цены и сроки поставки

Тел: +7 499 681-75-28 | Email: sale@came-russia.ru | <https://came-russia.ru>

Запросите персональное коммерческое предложение - наши менеджеры ответят в течение 1 часа

Тел: +7 499 681-75-28 | Email: sale@came-russia.ru | <https://came-russia.ru>

Характеристики Привод 24 В линейный, самоблокирующийся с энкодером (корпус серый) CAME 001SWN25

Вес	7,27 кг
Обязательное условие работы	Обязательно наличие электромеханического замка
Тип привода	Линейный
Толкающее усилие	400–2000 Н
Время открывания на 90°	15 с
Класс защиты (IP)	IP44
Макс. потребляемый ток двигателя	5 А
Мощность	120 Вт
Артикул	001SWN25
Серия	SWN25
Корпус	серый
Макс. значение «С»	60 мм
Макс. масса створки	300 кг
Макс. ширина створки	2,5 м
Напряжение электропитания блока управления	230 В
Напряжение электропитания двигателя	24 В

Отправьте запрос на коммерческое предложение и получите индивидуальные цены и сроки поставки

Тел: +7 499 681-75-28 | Email: sale@came-russia.ru | <https://came-russia.ru>

Запросите персональное коммерческое предложение - наши менеджеры ответят в течение 1 часа

Тел: +7 499 681-75-28 | Email: sale@came-russia.ru | <https://came-russia.ru>

Диапазон рабочих температур

-20 ÷ +55 °C

Интенсивность использования

ИНТЕНСИВНОЕ

Отправьте запрос на коммерческое предложение и получите индивидуальные цены и сроки поставки

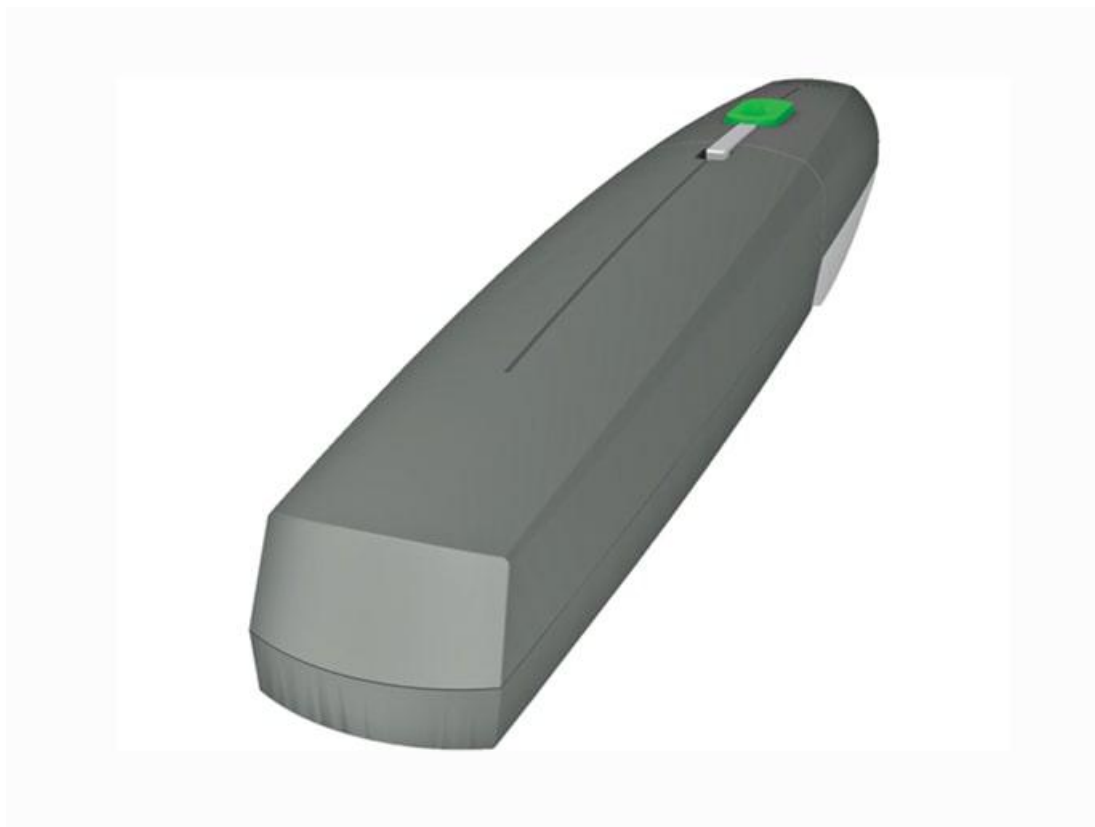
Тел: +7 499 681-75-28 | Email: sale@came-russia.ru | <https://came-russia.ru>

Страница 8 из 11

Запросите персональное коммерческое предложение - наши менеджеры ответят в течение 1 часа

Тел: +7 499 681-75-28 | Email: sale@came-russia.ru | <https://came-russia.ru>

Фото Привод 24 В линейный, самоблокирующийся с энкодером (корпус серый) CAME 001SWN25

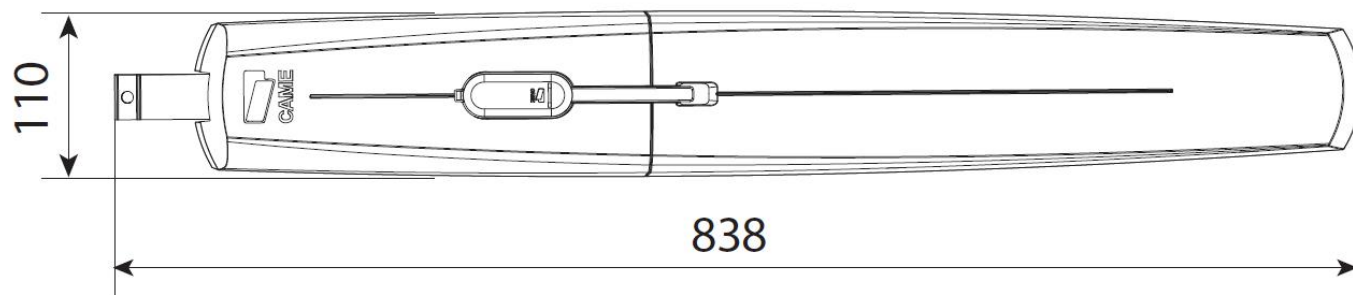
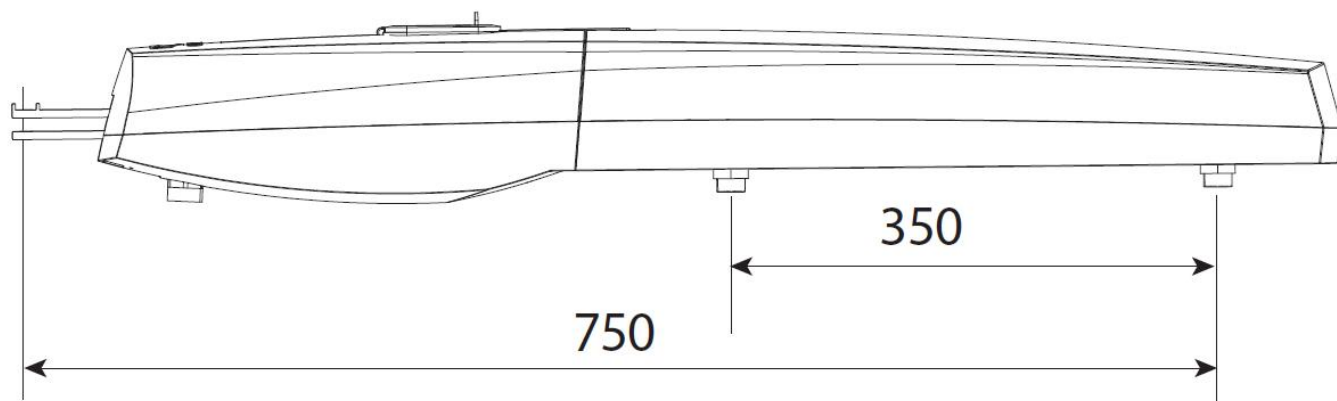


Отправьте запрос на коммерческое предложение и получите индивидуальные цены и сроки поставки

Тел: +7 499 681-75-28 | Email: sale@came-russia.ru | <https://came-russia.ru>

Запросите персональное коммерческое предложение - наши менеджеры ответят в течение 1 часа

Тел: +7 499 681-75-28 | Email: sale@came-russia.ru | <https://came-russia.ru>

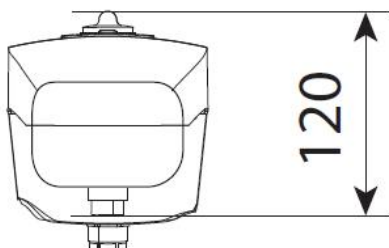


Отправьте запрос на коммерческое предложение и получите индивидуальные цены и сроки поставки

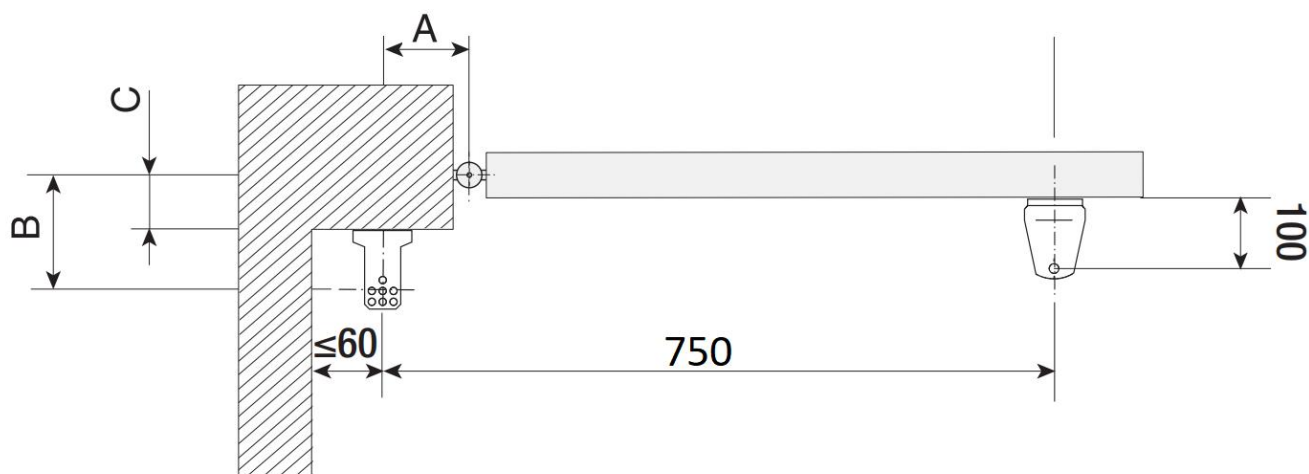
Тел: +7 499 681-75-28 | Email: sale@came-russia.ru | <https://came-russia.ru>

Запросите персональное коммерческое предложение - наши менеджеры ответят в течение 1 часа

Тел: +7 499 681-75-28 | Email: sale@came-russia.ru | <https://came-russia.ru>



Установочные размеры (мм)			
Угол открывания створки (°)	A	B	Макс. C
90	130	110-170	60
115	150	110-160	50



Отправьте запрос на коммерческое предложение и получите индивидуальные цены и сроки поставки

Тел: +7 499 681-75-28 | Email: sale@came-russia.ru | <https://came-russia.ru>