

**Запросите персональное коммерческое предложение - наши менеджеры ответят в течение 1 часа**

Тел: +7 499 681-75-28 | Email: [sale@came-russia.ru](mailto:sale@came-russia.ru) | <https://came-russia.ru>

**Полные характеристики, описание и фото на  
Привод 24 В линейный, самоблокирующийся с энкодером  
(корпус синий) CAME 001SWN20B  
(001SWN20B)**



**УЗНАТЬ ЦЕНУ ИЛИ КУПИТЬ**

Отправьте запрос на коммерческое предложение и получите индивидуальные цены и сроки поставки

Тел: +7 499 681-75-28 | Email: [sale@came-russia.ru](mailto:sale@came-russia.ru) | <https://came-russia.ru>

**Запросите персональное коммерческое предложение - наши менеджеры ответят в течение 1 часа**

Тел: +7 499 681-75-28 | Email: [sale@came-russia.ru](mailto:sale@came-russia.ru) | <https://came-russia.ru>

## Оглавление

---

Описание 001SWN20B

---

Характеристики товара

---

Фото 001SWN20B

---

Отправьте запрос на коммерческое предложение и получите индивидуальные цены и сроки поставки

Тел: +7 499 681-75-28 | Email: [sale@came-russia.ru](mailto:sale@came-russia.ru) | <https://came-russia.ru>

**Запросите персональное коммерческое предложение - наши менеджеры ответят в течение 1 часа**

Тел: +7 499 681-75-28 | Email: [sale@came-russia.ru](mailto:sale@came-russia.ru) | <https://came-russia.ru>

## **Описание Привод 24 В линейный, самоблокирующийся с энкодером (корпус синий) CAME 001SWN20B**

Линейный привод CAME SWN20B предназначен для автоматизации распашных ворот. Модель рассчитана на работу с воротами небольших размеров, обеспечивая управляемое перемещение створок и стабильность хода в процессе эксплуатации. Привод выполнен в линейном форм-факторе и рассчитан на интенсивное использование, что делает его востребованным для частного применения.

Устройство оснащено встроенным энкодером, который помогает контролировать движение и повышает безопасность за счет отслеживания параметров работы привода. Для повышения удобства эксплуатации в конструкции предусмотрена система разблокировки. Встроенная функция разблокировки может быть дополнена внешней дистанционной разблокировкой при установке соответствующего аксессуара.

### **Функциональные возможности 001SWN20B**

- Линейный привод для распашных ворот небольших размеров.
- Равномерное, плавное и бесшумное движение створок.
- Контроль движения и повышенная безопасность благодаря встроенному энкодеру.
- Встроенная система разблокировки с возможностью дополнения внешней дистанционной (дополнительный аксессуар).

**Отправьте запрос на коммерческое предложение и получите индивидуальные цены и сроки поставки**

Тел: +7 499 681-75-28 | Email: [sale@came-russia.ru](mailto:sale@came-russia.ru) | <https://came-russia.ru>

**Запросите персональное коммерческое предложение - наши менеджеры ответят в течение 1 часа**

Тел: +7 499 681-75-28 | Email: [sale@came-russia.ru](mailto:sale@came-russia.ru) | <https://came-russia.ru>

## Технические особенности

---

- Тип привода: линейный.
- Класс защиты (IP): IP44.
- Напряжение электропитания блока управления: 230 В.
- Напряжение электропитания двигателя: 24 В.
- Макс. ширина створки: 2 м.
- Макс. масса створки: 250 кг.
- Макс. значение «С» (мм): 60.
- Макс. потребляемый ток двигателя: 5 А.
- Мощность: 120 Вт.
- Время открывания на 90°: 15 с.
- Интенсивность использования: интенсивное.
- Толкающее усилие: 400 ÷ 2000 Н.
- Диапазон рабочих температур: -20 ÷ +55 °С.
- Обязательное условие по эксплуатации: электромеханический замок должен быть установлен.

**Отправьте запрос на коммерческое предложение и получите индивидуальные цены и сроки поставки**

Тел: +7 499 681-75-28 | Email: [sale@came-russia.ru](mailto:sale@came-russia.ru) | <https://came-russia.ru>

**Запросите персональное коммерческое предложение - наши менеджеры ответят в течение 1 часа**

Тел: +7 499 681-75-28 | Email: [sale@came-russia.ru](mailto:sale@came-russia.ru) | <https://came-russia.ru>

## Применение

---

Привод SWN20B предназначен для автоматизации распашных ворот в жилом секторе. Его используют в составе автоматической системы для обеспечения автоматического открывания и закрывания створок. Модель рассчитана на ворота с параметрами, соответствующими указанным значениям по ширине и массе створки, а также учитывает требования по установке электромеханического замка для корректной работы системы разблокировки и удержания створок.

**Отправьте запрос на коммерческое предложение и получите индивидуальные цены и сроки поставки**

Тел: +7 499 681-75-28 | Email: [sale@came-russia.ru](mailto:sale@came-russia.ru) | <https://came-russia.ru>

**Запросите персональное коммерческое предложение - наши менеджеры ответят в течение 1 часа**

Тел: +7 499 681-75-28 | Email: [sale@came-russia.ru](mailto:sale@came-russia.ru) | <https://came-russia.ru>

## Характеристики Привод 24 В линейный, самоблокирующийся с энкодером (корпус синий) CAME 001SWN20B

Электромеханический замок (обязательное условие)	Обязательно наличие электромеханического замка
Артикул	001SWN20B
Тип привода	Линейный
Толкающее усилие	400 ÷ 2000 Н
Время открывания на 90°	15 с
Класс защиты (IP)	IP44
Макс. потребляемый ток двигателя	5 А
Мощность	120 Вт
Вес	6.4 кг
Макс. значение «С»	60 мм
Макс. масса створки	250 кг
Макс. ширина створки	2 м
Напряжение электропитания блока управления	230 В
Напряжение электропитания двигателя	24 В
Гарантия	Гарантия CAME 3 года
Диапазон рабочих температур	-20 ÷ +55 °С

Отправьте запрос на коммерческое предложение и получите индивидуальные цены и сроки поставки

Тел: +7 499 681-75-28 | Email: [sale@came-russia.ru](mailto:sale@came-russia.ru) | <https://came-russia.ru>

**Запросите персональное коммерческое предложение - наши менеджеры ответят в течение 1 часа**

Тел: +7 499 681-75-28 | Email: [sale@came-russia.ru](mailto:sale@came-russia.ru) | <https://came-russia.ru>

---

**Интенсивность использования**

Интенсивное

**Отправьте запрос на коммерческое предложение и получите индивидуальные цены и сроки поставки**

Тел: +7 499 681-75-28 | Email: [sale@came-russia.ru](mailto:sale@came-russia.ru) | <https://came-russia.ru>

Страница 7 из 10

**Запросите персональное коммерческое предложение - наши менеджеры ответят в течение 1 часа**

Тел: +7 499 681-75-28 | Email: [sale@came-russia.ru](mailto:sale@came-russia.ru) | <https://came-russia.ru>

**Фото Привод 24 В линейный, самоблокирующийся с энкодером (корпус синий) CAME 001SWN20B**

---

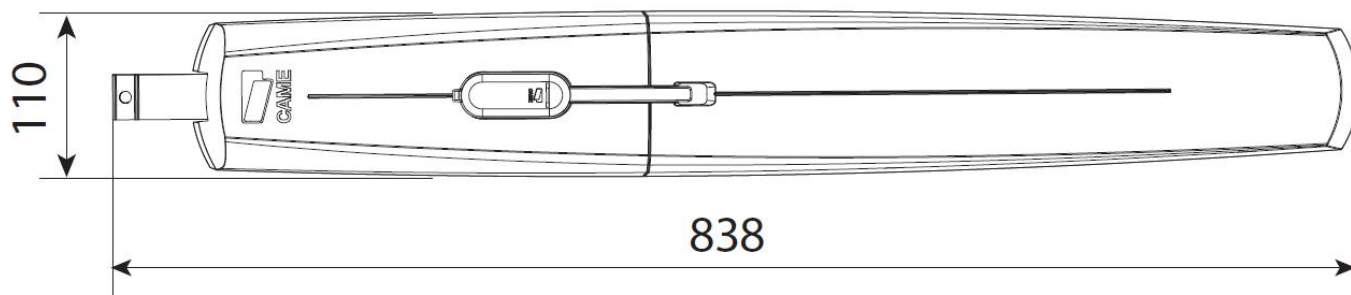
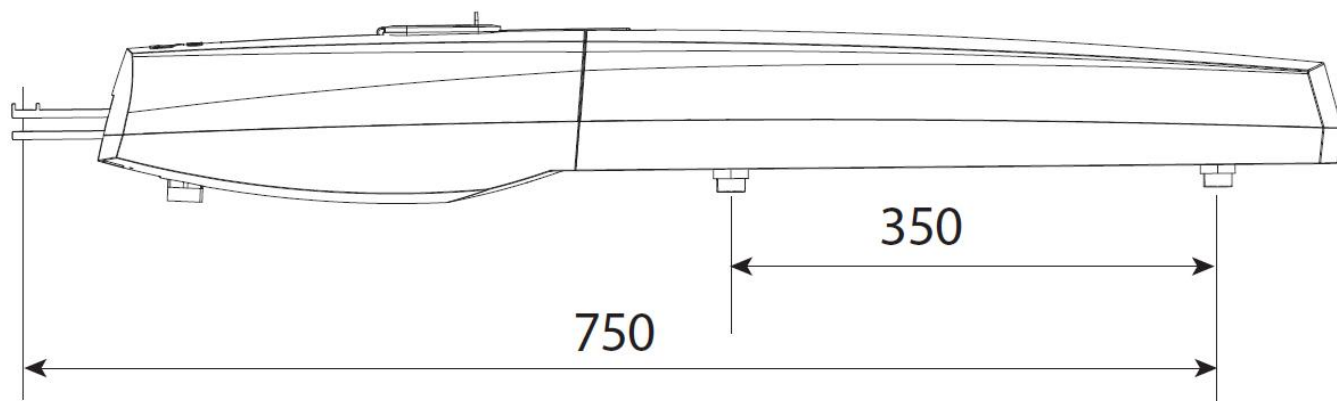


Отправьте запрос на коммерческое предложение и получите индивидуальные цены и сроки поставки

Тел: +7 499 681-75-28 | Email: [sale@came-russia.ru](mailto:sale@came-russia.ru) | <https://came-russia.ru>

**Запросите персональное коммерческое предложение - наши менеджеры ответят в течение 1 часа**

Тел: +7 499 681-75-28 | Email: [sale@came-russia.ru](mailto:sale@came-russia.ru) | <https://came-russia.ru>

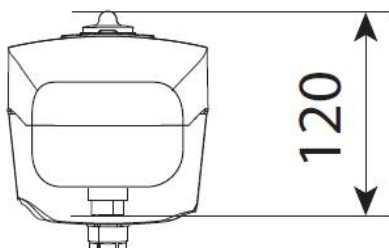


Отправьте запрос на коммерческое предложение и получите индивидуальные цены и сроки поставки

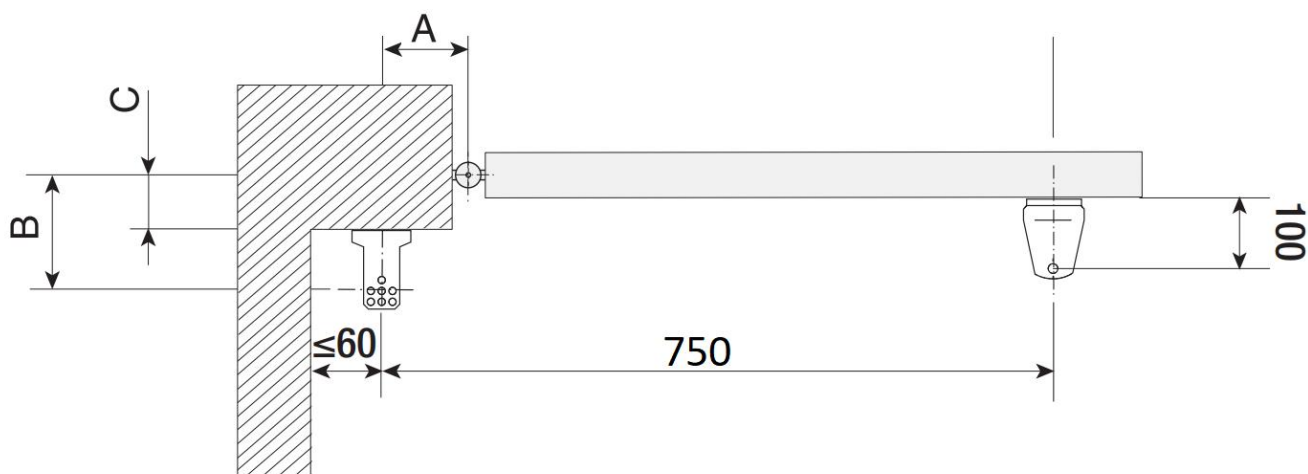
Тел: +7 499 681-75-28 | Email: [sale@came-russia.ru](mailto:sale@came-russia.ru) | <https://came-russia.ru>

Запросите персональное коммерческое предложение - наши менеджеры ответят в течение 1 часа

Тел: +7 499 681-75-28 | Email: [sale@came-russia.ru](mailto:sale@came-russia.ru) | <https://came-russia.ru>



Установочные размеры (мм)			
Угол открывания створки (°)	A	B	Макс. C
90	130	110-170	60
115	150	110-160	50



Отправьте запрос на коммерческое предложение и получите индивидуальные цены и сроки поставки

Тел: +7 499 681-75-28 | Email: [sale@came-russia.ru](mailto:sale@came-russia.ru) | <https://came-russia.ru>