

Запросите персональное коммерческое предложение - наши менеджеры ответят в течение 1 часа

Тел: +7 499 681-75-28 | Email: sale@came-russia.ru | <https://came-russia.ru>

**Полные характеристики, описание и фото на
Привод 24 В линейный, самоблокирующийся с энкодером
(корпус серый) CAME 001SWN20
(001SWN20)**



УЗНАТЬ ЦЕНУ ИЛИ КУПИТЬ

Отправьте запрос на коммерческое предложение и получите индивидуальные цены и сроки поставки

Тел: +7 499 681-75-28 | Email: sale@came-russia.ru | <https://came-russia.ru>

Запросите персональное коммерческое предложение - наши менеджеры ответят в течение 1 часа

Тел: +7 499 681-75-28 | Email: sale@came-russia.ru | <https://came-russia.ru>

Оглавление

Описание 001SWN20

Характеристики товара

Фото 001SWN20

Отправьте запрос на коммерческое предложение и получите индивидуальные цены и сроки поставки

Тел: +7 499 681-75-28 | Email: sale@came-russia.ru | <https://came-russia.ru>

Запросите персональное коммерческое предложение - наши менеджеры ответят в течение 1 часа

Тел: +7 499 681-75-28 | Email: sale@came-russia.ru | <https://came-russia.ru>

Описание Привод 24 В линейный, самоблокирующийся с энкодером (корпус серый) CAME 001SWN20

Линейный самоблокирующийся привод CAME предназначен для автоматизации распашных ворот в жилом секторе. Модель SWN20 рассчитана на работу с створками небольших размеров и обеспечивает равномерное, плавное и бесшумное движение. За счет встроенного энкодера осуществляется контроль движения и повышается безопасность эксплуатации. Питание модели — 24 В на привод, а блок управления питается от сети 230 В, что позволяет организовать корректную работу системы в соответствии с параметрами электропитания.

Функциональные возможности 001SWN20

- Линейный привод для распашных ворот небольших размеров.
- Равномерное, плавное и бесшумное движение створок.
- Контроль движения за счет встроенного энкодера.
- Повышенная безопасность при работе благодаря обратной связи о движении.
- Система разблокировки встроена в конструкцию; возможность дополнения внешней дистанционной разблокировки через дополнительный аксессуар.

Отправьте запрос на коммерческое предложение и получите индивидуальные цены и сроки поставки

Тел: +7 499 681-75-28 | Email: sale@came-russia.ru | <https://came-russia.ru>

Запросите персональное коммерческое предложение - наши менеджеры ответят в течение 1 часа

Тел: +7 499 681-75-28 | Email: sale@came-russia.ru | <https://came-russia.ru>

Технические особенности

- Макс. ширина створки: 2 м.
- Макс. масса створки: 250 кг.
- Макс. значение «С»: 60 мм.
- Класс защиты (IP): 44.
- Напряжение электропитания блока управления: 230 В.
- Макс. потребляемый ток двигателя: 5 А.
- Мощность: 120 Вт.
- Время открывания на 90°: 15 с.
- Интенсивность использования: интенсивное.
- Толкающее усилие: 400 ÷ 2000 Н.
- Диапазон рабочих температур: -20 ÷ +55 °С.
- Напряжение электропитания двигателя: 24 В.
- Тип привода: линейный.

Отправьте запрос на коммерческое предложение и получите индивидуальные цены и сроки поставки

Тел: +7 499 681-75-28 | Email: sale@came-russia.ru | <https://came-russia.ru>

Запросите персональное коммерческое предложение - наши менеджеры ответят в течение 1 часа

Тел: +7 499 681-75-28 | Email: sale@came-russia.ru | <https://came-russia.ru>

Применение

Привод SWN20 применяют для автоматизации распашных ворот в жилом секторе. При подборе необходимо учитывать граничные значения по ширине и массе створки, а также требования к электромеханическому замку: наличие электромеханического замка обязательно. Для корректной работы привода также учитывают климатические условия установки, так как рабочий диапазон температур модели составляет от -20 до +55 °С. Использование устройства в указанном диапазоне параметров помогает обеспечить стабильное движение створок и безопасную эксплуатацию.

Отправьте запрос на коммерческое предложение и получите индивидуальные цены и сроки поставки

Тел: +7 499 681-75-28 | Email: sale@came-russia.ru | <https://came-russia.ru>

Запросите персональное коммерческое предложение - наши менеджеры ответят в течение 1 часа

Тел: +7 499 681-75-28 | Email: sale@came-russia.ru | <https://came-russia.ru>

Характеристики Привод 24 В линейный, самоблокирующийся с энкодером (корпус серый) CAME 001SWN20

| | |
|--|--|
| Мощность | 120 Вт |
| Макс. потребляемый ток двигателя | 5 А |
| Контроль движения | Встроенный энкодер |
| Разблокировка | Встроенная система разблокировки; возможность дополнения внешней дистанционной разблокировки (через аксессуар) |
| Обязательное условие установки | Обязательно наличие электромеханического замка |
| Тип привода | Линейный |
| Толкающее усилие | 400 ÷ 2000 Н |
| Время открывания на 90° | 15 с |
| Класс защиты (IP) | 44 |
| Макс. значение "С" | 60 мм |
| Бренд | CAME |
| Артикул | 001SWN20 |
| Макс. масса створки | 250 кг |
| Макс. ширина створки | 2 м |
| Напряжение электропитания блока управления | 230 В |
| Напряжение электропитания двигателя | 24 В |

Отправьте запрос на коммерческое предложение и получите индивидуальные цены и сроки поставки

Тел: +7 499 681-75-28 | Email: sale@came-russia.ru | <https://came-russia.ru>

Запросите персональное коммерческое предложение - наши менеджеры ответят в течение 1 часа

Тел: +7 499 681-75-28 | Email: sale@came-russia.ru | <https://came-russia.ru>

Интенсивность использования

Интенсивное

Диапазон рабочих температур

-20 ÷ +55 °C

Отправьте запрос на коммерческое предложение и получите индивидуальные цены и сроки поставки

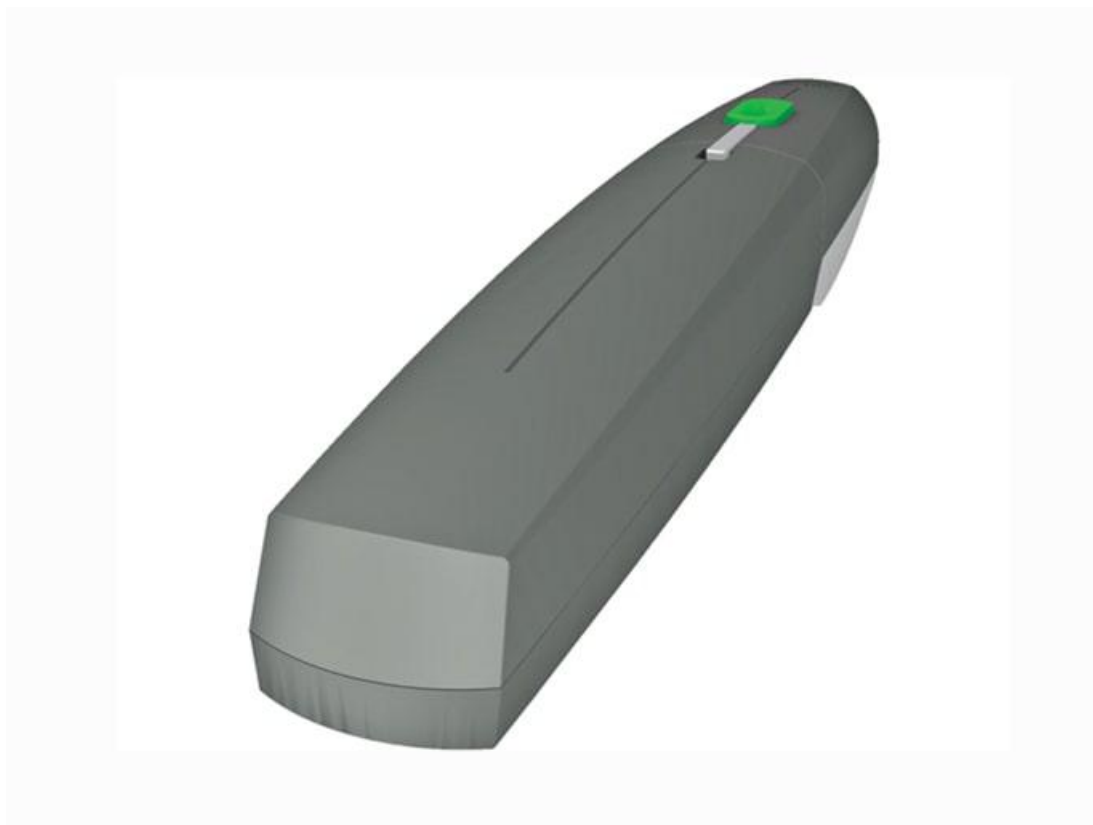
Тел: +7 499 681-75-28 | Email: sale@came-russia.ru | <https://came-russia.ru>

Страница 7 из 10

Запросите персональное коммерческое предложение - наши менеджеры ответят в течение 1 часа

Тел: +7 499 681-75-28 | Email: sale@came-russia.ru | <https://came-russia.ru>

Фото Привод 24 В линейный, самоблокирующийся с энкодером (корпус серый) CAME 001SWN20

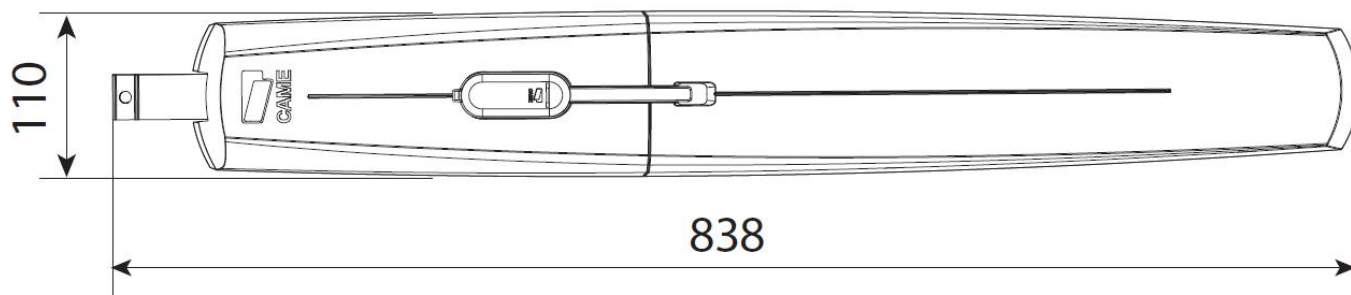
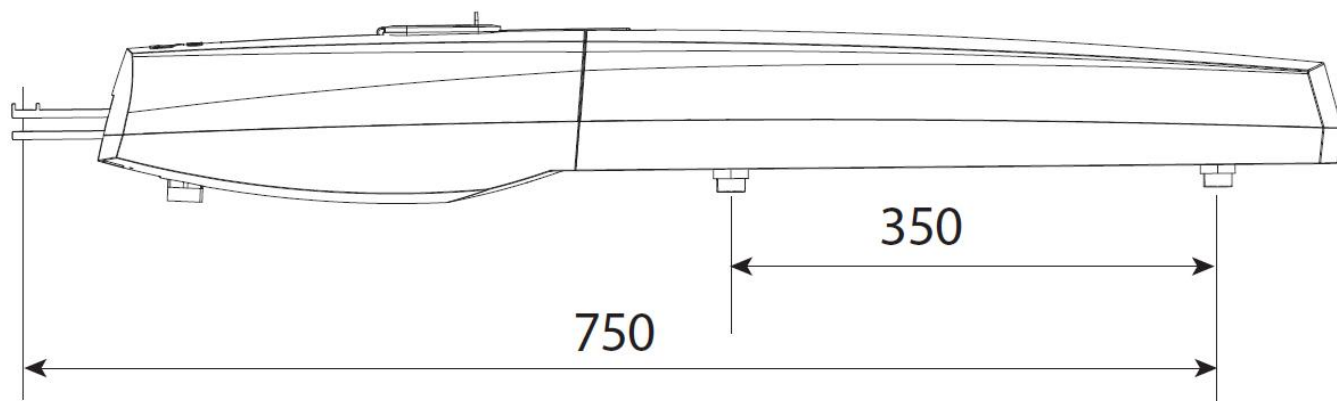


Отправьте запрос на коммерческое предложение и получите индивидуальные цены и сроки поставки

Тел: +7 499 681-75-28 | Email: sale@came-russia.ru | <https://came-russia.ru>

Запросите персональное коммерческое предложение - наши менеджеры ответят в течение 1 часа

Тел: +7 499 681-75-28 | Email: sale@came-russia.ru | <https://came-russia.ru>

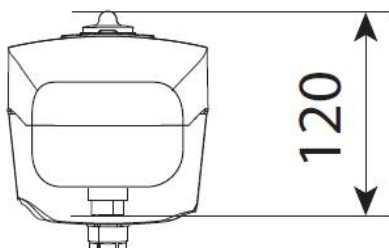


Отправьте запрос на коммерческое предложение и получите индивидуальные цены и сроки поставки

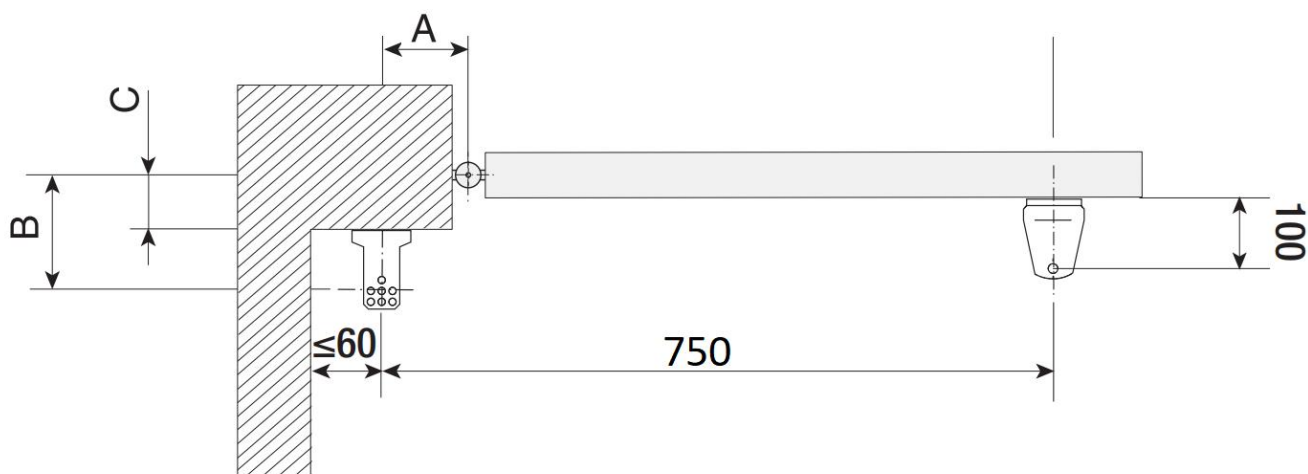
Тел: +7 499 681-75-28 | Email: sale@came-russia.ru | <https://came-russia.ru>

Запросите персональное коммерческое предложение - наши менеджеры ответят в течение 1 часа

Тел: +7 499 681-75-28 | Email: sale@came-russia.ru | <https://came-russia.ru>



| Установочные размеры (мм) | | | |
|-----------------------------|-----|---------|---------|
| Угол открывания створки (°) | A | B | Макс. C |
| 90 | 130 | 110-170 | 60 |
| 115 | 150 | 110-160 | 50 |



Отправьте запрос на коммерческое предложение и получите индивидуальные цены и сроки поставки

Тел: +7 499 681-75-28 | Email: sale@came-russia.ru | <https://came-russia.ru>