

Запросите персональное коммерческое предложение - наши менеджеры ответят в течение 1 часа

Тел: +7 499 681-75-28 | Email: sale@came-russia.ru | <https://came-russia.ru>

**Полные характеристики, описание и фото на
Рычажный привод для автоматизации ворот STYLO-ME CAME
001STYLO-ME
(001STYLO-ME)**



УЗНАТЬ ЦЕНУ ИЛИ КУПИТЬ

Отправьте запрос на коммерческое предложение и получите индивидуальные цены и сроки поставки

Тел: +7 499 681-75-28 | Email: sale@came-russia.ru | <https://came-russia.ru>

Запросите персональное коммерческое предложение - наши менеджеры ответят в течение 1 часа

Тел: +7 499 681-75-28 | Email: sale@came-russia.ru | <https://came-russia.ru>

Оглавление

Описание 001STYLO-ME

Характеристики товара

Фото 001STYLO-ME

Отправьте запрос на коммерческое предложение и получите индивидуальные цены и сроки поставки

Тел: +7 499 681-75-28 | Email: sale@came-russia.ru | <https://came-russia.ru>

Запросите персональное коммерческое предложение - наши менеджеры ответят в течение 1 часа

Тел: +7 499 681-75-28 | Email: sale@came-russia.ru | <https://came-russia.ru>

Описание Рычажный привод для автоматизации ворот STYLO-ME CAME 001STYLO-ME

Рычажный привод STYLO-ME предназначен для автоматизации калиток или небольших ворот. Модель выполнена как самоблокирующийся привод с энкодером, рассчитанный на эксплуатацию в режимах интенсивного использования. Благодаря конструктивному исполнению устройство может применяться в условиях ограниченного пространства, а также подходит для небольших ворот и калиток с установкой на узкий столб от 80 мм.

Привод работает от электропитания 24 В по цепям двигателя и обеспечивает управление приводным механизмом с заданными параметрами хода. Контроль положения выполняется за счет энкодера, а параметры электропитания и защиты позволяют использовать привод в погодных условиях, в том числе при пониженных температурах.

Функциональные возможности 001STYLO-ME

- Надежный привод, рассчитанный на установку в условиях ограниченного пространства.
- Подходит для интенсивного использования.
- Поддержка подключения платы аварийного питания с аккумуляторами для работы при кратковременном отключении электропитания.
- Режим Electric Security Mode (ESM): при упоре ворот в препятствие движение начинается в обратную сторону.
- Идеальное решение для небольших ворот и калиток с возможностью установки на узкий столб от 80 мм.

Отправьте запрос на коммерческое предложение и получите индивидуальные цены и сроки поставки

Тел: +7 499 681-75-28 | Email: sale@came-russia.ru | <https://came-russia.ru>

Запросите персональное коммерческое предложение - наши менеджеры ответят в течение 1 часа

Тел: +7 499 681-75-28 | Email: sale@came-russia.ru | <https://came-russia.ru>

Технические особенности

- Тип привода: рычажный.
- Макс. ширина створки: 1,8 м.
- Макс. масса створки: 150 кг.
- Макс. значение «С»: 200 мм.
- Класс защиты (IP): 54.
- Напряжение электропитания блока управления: 230 В.
- Напряжение электропитания двигателя: 24 В.
- Макс. потребляемый ток двигателя: 5 А.
- Мощность: 48 Вт.
- Крутящий момент: 100 Н·м.
- Время открывания на 90°: регулируемое.
- Интенсивность использования: интенсивное.
- Диапазон рабочих температур: от -20 до +55 °С.

Отправьте запрос на коммерческое предложение и получите индивидуальные цены и сроки поставки

Тел: +7 499 681-75-28 | Email: sale@came-russia.ru | <https://came-russia.ru>

Запросите персональное коммерческое предложение - наши менеджеры ответят в течение 1 часа

Тел: +7 499 681-75-28 | Email: sale@came-russia.ru | <https://came-russia.ru>

Применение

Привод STYLO-ME используется для автоматизации калиток или небольших ворот в жилых объектах и на участках, где требуется рычажный тип привода и при этом важно сохранить компактность установки. Для безопасной и корректной работы предусматривается выполнение требований по установке электромеханического замка и механических упоров в крайних положениях.

При выборе привода учитывают максимальные параметры створки и рекомендуемые значения по монтажным ограничениям, а также условия эксплуатации по температурному диапазону и уровню защиты.

Отправьте запрос на коммерческое предложение и получите индивидуальные цены и сроки поставки

Тел: +7 499 681-75-28 | Email: sale@came-russia.ru | <https://came-russia.ru>

Запросите персональное коммерческое предложение - наши менеджеры ответят в течение 1 часа

Тел: +7 499 681-75-28 | Email: sale@came-russia.ru | <https://came-russia.ru>

Ограничения и условия использования

- Обязательно наличие механических упоров в крайних положениях.
- Обязательно наличие электромеханического замка.

Отправьте запрос на коммерческое предложение и получите индивидуальные цены и сроки поставки

Тел: +7 499 681-75-28 | Email: sale@came-russia.ru | <https://came-russia.ru>

Запросите персональное коммерческое предложение - наши менеджеры ответят в течение 1 часа

Тел: +7 499 681-75-28 | Email: sale@came-russia.ru | <https://came-russia.ru>

Характеристики Рычажный привод для автоматизации ворот STYLO-ME CAME 001STYLO-ME

Макс. потребляемый ток двигателя	5 А
Мощность	48 Вт
Наличие механических упоров	обязательно наличие механических упоров в крайних положениях
Наличие электромеханического замка	обязательно наличие электромеханического замка
Electric Security Mode (ESM)	при упоре в препятствие движение начинается в обратную сторону
Класс защиты (IP)	IP54
Габариты упаковки	90 × 575 × 115 мм
Вес	6,8 кг
Тип привода	Рычажный
Крутящий момент	100 Н·м
Время открывания на 90°	регулируемое
Подключение аварийного питания	поддержка подключения платы аварийного питания с аккумуляторами
Макс. значение "С"	200 мм
Бренд	CAME
Артикул	001STYLO-ME
Самоблокирующийся рычажный привод	самоблокирующийся рычажный привод с энкодером

Отправьте запрос на коммерческое предложение и получите индивидуальные цены и сроки поставки

Тел: +7 499 681-75-28 | Email: sale@came-russia.ru | <https://came-russia.ru>

Запросите персональное коммерческое предложение - наши менеджеры ответят в течение 1 часа

Тел: +7 499 681-75-28 | Email: sale@came-russia.ru | <https://came-russia.ru>

Макс. масса створки	150 кг
Макс. ширина створки	1,8 м
Напряжение электропитания блока управления	230 В
Напряжение электропитания двигателя	24 В
Интенсивность использования	интенсивное
Диапазон рабочих температур	-20 ÷ +55 °С

Отправьте запрос на коммерческое предложение и получите индивидуальные цены и сроки поставки

Тел: +7 499 681-75-28 | Email: sale@came-russia.ru | <https://came-russia.ru>

Запросите персональное коммерческое предложение - наши менеджеры ответят в течение 1 часа

Тел: +7 499 681-75-28 | Email: sale@came-russia.ru | <https://came-russia.ru>

Фото Рычажный привод для автоматизации ворот STYLO-ME CAME 001STYLO-ME

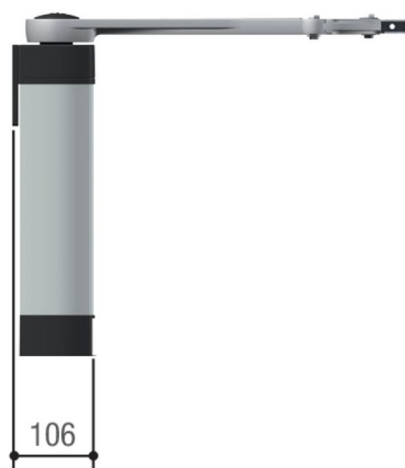
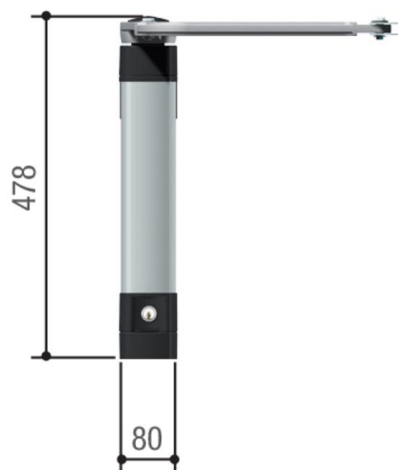


Отправьте запрос на коммерческое предложение и получите индивидуальные цены и сроки поставки

Тел: +7 499 681-75-28 | Email: sale@came-russia.ru | <https://came-russia.ru>

Запросите персональное коммерческое предложение - наши менеджеры ответят в течение 1 часа

Тел: +7 499 681-75-28 | Email: sale@came-russia.ru | <https://came-russia.ru>



Отправьте запрос на коммерческое предложение и получите индивидуальные цены и сроки поставки

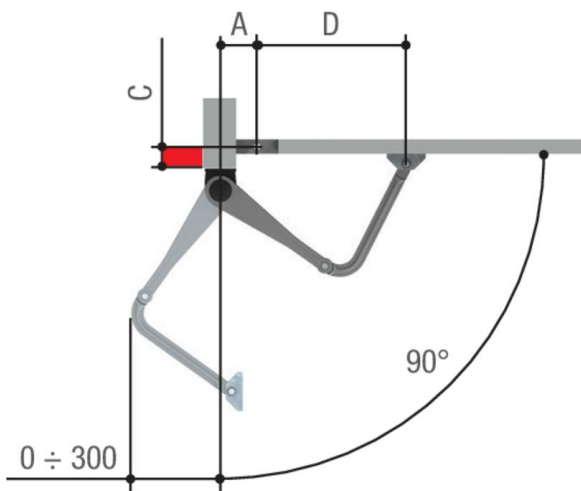
Тел: +7 499 681-75-28 | Email: sale@came-russia.ru | <https://came-russia.ru>

Запросите персональное коммерческое предложение - наши менеджеры ответят в течение 1 часа

Тел: +7 499 681-75-28 | Email: sale@came-russia.ru | <https://came-russia.ru>

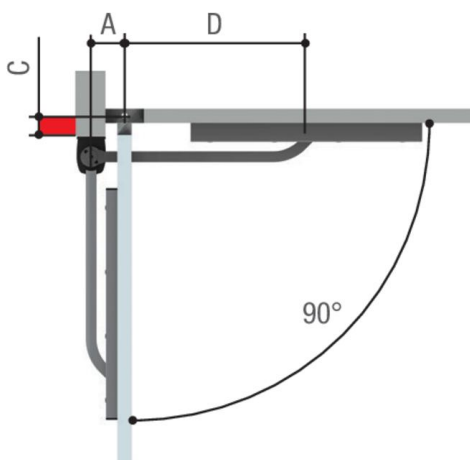
Установочные размеры (мм)

Угол открывания створки (°)	A	D	Макс. C
90	90	450	180
90	130	450	180
120	170	450	0



Установочные размеры (мм)

Угол открывания створки (°)	A	D	Макс. C
90	90	400	200
90	230	300	180
135	230	300	0



Отправьте запрос на коммерческое предложение и получите индивидуальные цены и сроки поставки

Тел: +7 499 681-75-28 | Email: sale@came-russia.ru | <https://came-russia.ru>

Запросите персональное коммерческое предложение - наши менеджеры ответят в течение 1 часа

Тел: +7 499 681-75-28 | Email: sale@came-russia.ru | <https://came-russia.ru>

Отправьте запрос на коммерческое предложение и получите индивидуальные цены и сроки поставки

Тел: +7 499 681-75-28 | Email: sale@came-russia.ru | <https://came-russia.ru>

Страница 12 из 12