

Запросите персональное коммерческое предложение - наши менеджеры ответят в течение 1 часа

Тел: +7 499 681-75-28 | Email: sale@came-russia.ru | <https://came-russia.ru>

**Полные характеристики, описание и фото на
Рычаг передачи скользящий STYLO-BD CAME 001STYLO-BD
(001STYLO-BD)**



УЗНАТЬ ЦЕНУ ИЛИ КУПИТЬ

Отправьте запрос на коммерческое предложение и получите индивидуальные цены и сроки поставки

Тел: +7 499 681-75-28 | Email: sale@came-russia.ru | <https://came-russia.ru>

Запросите персональное коммерческое предложение - наши менеджеры ответят в течение 1 часа

Тел: +7 499 681-75-28 | Email: sale@came-russia.ru | <https://came-russia.ru>

Оглавление

Описание 001STYLO-BD

Характеристики товара

Фото 001STYLO-BD

Отправьте запрос на коммерческое предложение и получите индивидуальные цены и сроки поставки

Тел: +7 499 681-75-28 | Email: sale@came-russia.ru | <https://came-russia.ru>

Запросите персональное коммерческое предложение - наши менеджеры ответят в течение 1 часа

Тел: +7 499 681-75-28 | Email: sale@came-russia.ru | <https://came-russia.ru>

Описание Рычаг передачи скользящий STYLO-BD CAME 001STYLO-BD

Рычаг передачи скользящий CAME предназначен для комплектации автоматических приводов STYLO и FAST40. Он используется как элемент механизма передачи и помогает сформировать корректный кинематический ход в составе привода, обеспечивая перемещение рычага по направляющей с механическими упорами. Деталь ориентирована на установку в приводной узел и рассматривается как важный компонент системы, от которого зависит стабильность работы механизма открывания.

Модель STYLO-BD выпускается как отдельный рычаг передачи и поставляется с артикулярным кодом 001STYLO-BD, что упрощает идентификацию при подборе запчастей и замене элемента в эксплуатации.

Функциональные возможности 001STYLO-BD

Рычаг передачи скользящий выполняет функции механической передачи движения внутри узла привода:

- обеспечивает скользящее перемещение рычага в направляющей;
- формирует рабочий ход за счет направляющей и механических упоров;
- работает в составе привода с расчетными ограничениями по углу открывания для соответствующих моделей приводов.

Отправьте запрос на коммерческое предложение и получите индивидуальные цены и сроки поставки

Тел: +7 499 681-75-28 | Email: sale@came-russia.ru | <https://came-russia.ru>

Запросите персональное коммерческое предложение - наши менеджеры ответят в течение 1 часа

Тел: +7 499 681-75-28 | Email: sale@came-russia.ru | <https://came-russia.ru>

Технические особенности

- Модель привода: STYLO
- Максимальный угол открывания (для STYLO): 135°
- Модель привода: FAST40
- Максимальный угол открывания (для FAST40): 115°

Конструкция рычага передачи выполнена с направляющей и механическими упорами, благодаря чему обеспечивается предсказуемое перемещение в пределах установленных ограничений по углу открывания.

Отправьте запрос на коммерческое предложение и получите индивидуальные цены и сроки поставки

Тел: +7 499 681-75-28 | Email: sale@came-russia.ru | <https://came-russia.ru>

Запросите персональное коммерческое предложение - наши менеджеры ответят в течение 1 часа

Тел: +7 499 681-75-28 | Email: sale@came-russia.ru | <https://came-russia.ru>

Применение

Рычаг передачи скользящий CAME применяется в составе приводов для распашных ворот, где требуется замена или установка рычажного элемента передачи для корректного хода створки. Деталь подбирается по коду 001STYLO-BD и совместима с приводами моделей STYLO и FAST40, для которых предусмотрены свои максимальные значения угла открывания.

Отправьте запрос на коммерческое предложение и получите индивидуальные цены и сроки поставки

Тел: +7 499 681-75-28 | Email: sale@came-russia.ru | <https://came-russia.ru>

Запросите персональное коммерческое предложение - наши менеджеры ответят в течение 1 часа

Тел: +7 499 681-75-28 | Email: sale@came-russia.ru | <https://came-russia.ru>

Логистические данные

- Единица измерения: шт
- Кратность упаковки: 1
- Вес (кг): 5.34
- Ширина (мм): 195
- Высота (мм): 120
- Глубина (мм): 800

Отправьте запрос на коммерческое предложение и получите индивидуальные цены и сроки поставки

Тел: +7 499 681-75-28 | Email: sale@came-russia.ru | <https://came-russia.ru>

Запросите персональное коммерческое предложение - наши менеджеры ответят в течение 1 часа

Тел: +7 499 681-75-28 | Email: sale@came-russia.ru | <https://came-russia.ru>

Характеристики Рычаг передачи скользящий STYLO-BD CAME 001STYLO-BD

Единица измерения	шт
Кратность упаковки	1
Вес	5.34 кг
Габариты упаковки	195 × 120 × 800 мм
Максимальный угол открывания	115°
Модель привода	FAST40

Отправьте запрос на коммерческое предложение и получите индивидуальные цены и сроки поставки

Тел: +7 499 681-75-28 | Email: sale@came-russia.ru | <https://came-russia.ru>

Запросите персональное коммерческое предложение - наши менеджеры ответят в течение 1 часа

Тел: +7 499 681-75-28 | Email: sale@came-russia.ru | <https://came-russia.ru>

Фото Рычаг передачи скользящий STYLO-BD CAME 001STYLO-BD

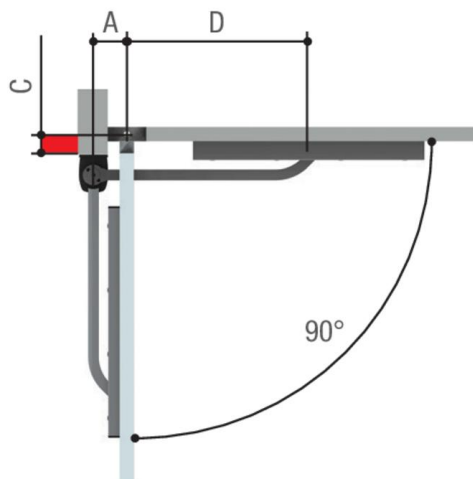


Отправьте запрос на коммерческое предложение и получите индивидуальные цены и сроки поставки

Тел: +7 499 681-75-28 | Email: sale@came-russia.ru | <https://came-russia.ru>

Запросите персональное коммерческое предложение - наши менеджеры ответят в течение 1 часа

Тел: +7 499 681-75-28 | Email: sale@came-russia.ru | <https://came-russia.ru>



Отправьте запрос на коммерческое предложение и получите индивидуальные цены и сроки поставки

Тел: +7 499 681-75-28 | Email: sale@came-russia.ru | <https://came-russia.ru>