

Запросите персональное коммерческое предложение - наши менеджеры ответят в течение 1 часа

Тел: +7 499 681-75-28 | Email: sale@came-russia.ru | <https://came-russia.ru>

**Полные характеристики, описание и фото на
Боковой модуль раздвижного турникета SLIDING GATE SG90S,
ширина прохода 900 мм CAME 001SG90SS
(001SG90SS)**



УЗНАТЬ ЦЕНУ ИЛИ КУПИТЬ

Отправьте запрос на коммерческое предложение и получите индивидуальные цены и сроки поставки

Тел: +7 499 681-75-28 | Email: sale@came-russia.ru | <https://came-russia.ru>

Запросите персональное коммерческое предложение - наши менеджеры ответят в течение 1 часа

Тел: +7 499 681-75-28 | Email: sale@came-russia.ru | <https://came-russia.ru>

Оглавление

Описание 001SG90SS

Характеристики товара

Фото 001SG90SS

Отправьте запрос на коммерческое предложение и получите индивидуальные цены и сроки поставки

Тел: +7 499 681-75-28 | Email: sale@came-russia.ru | <https://came-russia.ru>

Запросите персональное коммерческое предложение - наши менеджеры ответят в течение 1 часа

Тел: +7 499 681-75-28 | Email: sale@came-russia.ru | <https://came-russia.ru>

Описание Боковой модуль раздвижного турникета SLIDING GATE SG90S, ширина прохода 900 мм CAME 001SG90SS

Боковой модуль раздвижного турникета SLIDING GATE SG90S предназначен для организации контролируемого прохода на объектах с интенсивным движением. Модуль оснащен платой управления и светодиодными указателями прохода и направления, а также сервопозиционным электроприводом створки с определением препятствий. Корпус выполнен из нержавеющей стали, а створка изготовлена из закаленного стекла толщиной 10 мм.

Ширина прохода составляет 900 мм, высота створки — 900 мм. Для работы предусмотрено управление проходом в двух направлениях и набор функций, обеспечивающих корректную работу системы прохода.

Функциональные возможности 001SG90SS

- Совместимость со СКУД, работающих по "сухому контакту".
- Управление проходом в двух направлениях.
- Функция "Anti-passback".
- Система антипаники — автоматическая.
- Сигнализация при несанкционированном доступе.
- Возможность построения линейки с неограниченным количеством проходов.
- Интеграция любых считывателей.

Отправьте запрос на коммерческое предложение и получите индивидуальные цены и сроки поставки

Тел: +7 499 681-75-28 | Email: sale@came-russia.ru | <https://came-russia.ru>

Запросите персональное коммерческое предложение - наши менеджеры ответят в течение 1 часа

Тел: +7 499 681-75-28 | Email: sale@came-russia.ru | <https://came-russia.ru>

Технические особенности

- Время открывания: 1.3 с.
- Интенсивность использования: ИНТЕНСИВНОЕ.
- Макс. количество проходов в минуту: 25.
- Класс защиты (IP): 44.
- Напряжение электропитания: 230 В, 50 Гц.
- Напряжение электропитания двигателя: 24 В.
- Потребляемая мощность: 39 Вт.
- Диапазон рабочих температур: -20 ÷ +68 °С.
- Тип механизма турникета: моторизованный.
- Корпус: нержавеющая сталь.
- Створка: закаленное стекло 10 мм.
- Ширина прохода: 900 мм.
- Высота створки: 900 мм.

Отправьте запрос на коммерческое предложение и получите индивидуальные цены и сроки поставки

Тел: +7 499 681-75-28 | Email: sale@came-russia.ru | <https://came-russia.ru>

Запросите персональное коммерческое предложение - наши менеджеры ответят в течение 1 часа

Тел: +7 499 681-75-28 | Email: sale@came-russia.ru | <https://came-russia.ru>

Применение

Модуль применяется как элемент системы контролируемого прохода, где требуется организовать автоматизированный раздвижной проход шириной 900 мм с направленной индикацией. Устройство подходит для эксплуатации в условиях переменной нагрузки благодаря рассчитанным параметрам по времени открывания и интенсивности использования, а класс защиты и диапазон рабочих температур учитывают работу на открытых объектах и в технических зонах.

В конструкцию входит автоматическая разблокировка при отключении электроэнергии, а также механизм определения препятствий при движении створки.

***Заказная позиция**

Отправьте запрос на коммерческое предложение и получите индивидуальные цены и сроки поставки

Тел: +7 499 681-75-28 | Email: sale@came-russia.ru | <https://came-russia.ru>

Запросите персональное коммерческое предложение - наши менеджеры ответят в течение 1 часа

Тел: +7 499 681-75-28 | Email: sale@came-russia.ru | <https://came-russia.ru>

Характеристики Боковой модуль раздвижного турникета SLIDING GATE SG90S, ширина прохода 900 мм CAME 001SG90SS

Время открывания	1.3 с
Антипаника	автоматическая
Сигнализация при несанкционированном доступе	сигнализация при несанкционированном доступе
Класс защиты (IP)	44
Единица измерения	шт
Кратность упаковки	1
Вес	214 кг
Артикул	001SG90SS
Функция Anti-passback	Anti-passback
Управление проходом	в двух направлениях
Макс. количество проходов в минуту	25
Потребляемая мощность	39 Вт
Компоновка линейки	возможность построения линейки с неограниченным количеством проходов
Серия/линейка	SLIDING GATE SG90
Тип механизма турникета	моторизованный

Отправьте запрос на коммерческое предложение и получите индивидуальные цены и сроки поставки

Тел: +7 499 681-75-28 | Email: sale@came-russia.ru | <https://came-russia.ru>

Запросите персональное коммерческое предложение - наши менеджеры ответят в течение 1 часа

Тел: +7 499 681-75-28 | Email: sale@came-russia.ru | <https://came-russia.ru>

Назначение	Боковой модуль раздвижного турникета для контролируемого прохода
Корпус	Нержавеющая сталь
Створка	Закаленное стекло 10 мм
Высота створки	900 мм
Ширина прохода	900 мм
Напряжение электропитания	230 В, 50 Гц
Напряжение электропитания двигателя	24 В
Интенсивность использования	ИНТЕНСИВНОЕ
Диапазон рабочих температур	-20 ÷ +68 °С
Совместимость со СКУД	со СКУД работающих по "сухому контакту"
Интеграция считывателей	интеграция любых считывателей

Отправьте запрос на коммерческое предложение и получите индивидуальные цены и сроки поставки

Тел: +7 499 681-75-28 | Email: sale@came-russia.ru | <https://came-russia.ru>

Запросите персональное коммерческое предложение - наши менеджеры ответят в течение 1 часа

Тел: +7 499 681-75-28 | Email: sale@came-russia.ru | <https://came-russia.ru>

Фото Боковой модуль раздвижного турникета SLIDING GATE SG90S, ширина прохода 900 мм CAME 001SG90SS

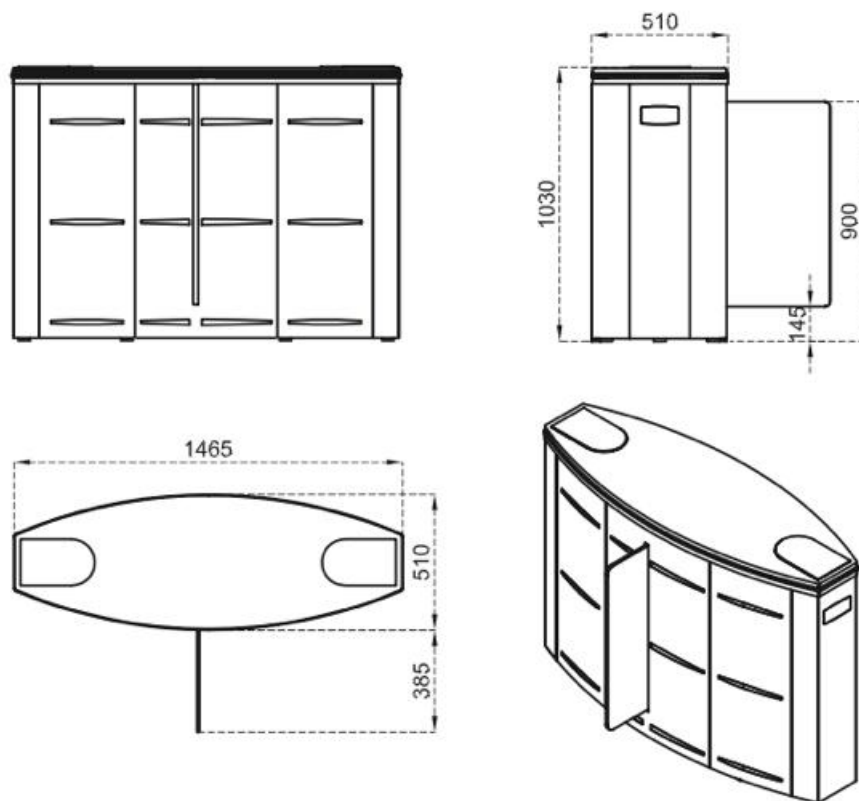


Отправьте запрос на коммерческое предложение и получите индивидуальные цены и сроки поставки

Тел: +7 499 681-75-28 | Email: sale@came-russia.ru | <https://came-russia.ru>

Запросите персональное коммерческое предложение - наши менеджеры ответят в течение 1 часа

Тел: +7 499 681-75-28 | Email: sale@came-russia.ru | <https://came-russia.ru>



Отправьте запрос на коммерческое предложение и получите индивидуальные цены и сроки поставки

Тел: +7 499 681-75-28 | Email: sale@came-russia.ru | <https://came-russia.ru>