

Запросите персональное коммерческое предложение - наши менеджеры ответят в течение 1 часа

Тел: +7 499 681-75-28 | Email: sale@came-russia.ru | <https://came-russia.ru>

**Полные характеристики, описание и фото на
Турникет с раздвижными створками SLIDING GATE SG90 CAME
001SG90S
(001SG90S)**



УЗНАТЬ ЦЕНУ ИЛИ КУПИТЬ

Отправьте запрос на коммерческое предложение и получите индивидуальные цены и сроки поставки

Тел: +7 499 681-75-28 | Email: sale@came-russia.ru | <https://came-russia.ru>

Запросите персональное коммерческое предложение - наши менеджеры ответят в течение 1 часа

Тел: +7 499 681-75-28 | Email: sale@came-russia.ru | <https://came-russia.ru>

Оглавление

Описание 001SG90S

Характеристики товара

Фото 001SG90S

Отправьте запрос на коммерческое предложение и получите индивидуальные цены и сроки поставки

Тел: +7 499 681-75-28 | Email: sale@came-russia.ru | <https://came-russia.ru>

Запросите персональное коммерческое предложение - наши менеджеры ответят в течение 1 часа

Тел: +7 499 681-75-28 | Email: sale@came-russia.ru | <https://came-russia.ru>

Описание Турникет с раздвижными створками SLIDING GATE SG90 CAME 001SG90S

Турникет с раздвижными створками SLIDING GATE SG90 предназначен для организации контролируемого прохода на объектах с требованиями к пропускной способности. Модель относится к моторизованным решениям и работает в автоматическом режиме: раздвижная створка открывается по команде системы управления и обеспечивает проход в заданном направлении.

Конструкция рассчитана на эксплуатацию в условиях интенсивного использования. Корпус выполнен из нержавеющей стали, что повышает устойчивость к повседневным нагрузкам. Створки выполнены из закаленного стекла толщиной 10 мм, а ширина прохода составляет 900 мм, что позволяет формировать удобную зону прохода для посетителей.

Устройство поставляется как комплект двух боковых модулей, дополненный платой управления и светодиодными указателями прохода и направления. Электропривод обеспечивает сервопозиционирование, определение препятствий и автоматическую разблокировку при отключении электроэнергии.

Функциональные возможности 001SG90S

- Совместимость со СКУД, работающих по «сухому контакту».
- Управление проходом в двух направлениях.
- Функция «Anti-passback».
- Система антипаники — автоматическая.
- Сигнализация при несанкционированном доступе.
- Возможность построения линейки с неограниченным количеством проходов.
- Интеграция любых считывателей.

Отправьте запрос на коммерческое предложение и получите индивидуальные цены и сроки поставки

Тел: +7 499 681-75-28 | Email: sale@came-russia.ru | <https://came-russia.ru>

Запросите персональное коммерческое предложение - наши менеджеры ответят в течение 1 часа

Тел: +7 499 681-75-28 | Email: sale@came-russia.ru | <https://came-russia.ru>

Технические особенности

- Ширина прохода: 900 мм.
- Высота створок: 900 мм.
- Время открытия: 1.3 с.
- Интенсивность использования: ИНТЕНСИВНОЕ.
- Максимальное количество проходов в минуту: 25 (указано со звездочкой).
- Класс защиты (IP): 44.
- Напряжение электропитания (50 Гц): 230 В.
- Напряжение электропитания двигателя: 24 В.
- Потребляемая мощность: 39 Вт.
- Диапазон рабочих температур: -20 ÷ +68 °С.
- Тип механизма турникета: моторизованный.
- Корпус: нержавеющая сталь.
- Створка: закаленное стекло толщиной 10 мм.

Отправьте запрос на коммерческое предложение и получите индивидуальные цены и сроки поставки

Тел: +7 499 681-75-28 | Email: sale@came-russia.ru | <https://came-russia.ru>

Запросите персональное коммерческое предложение - наши менеджеры ответят в течение 1 часа

Тел: +7 499 681-75-28 | Email: sale@came-russia.ru | <https://came-russia.ru>

Применение

Турникет с раздвижными створками SLIDING GATE SG90 подходит для систем контроля доступа на объектах, где важны быстрые реакции привода и организация прохода в двух направлениях. Использование предусмотрено с подключением к СКУД, работающей по «сухому контакту», а также с установкой считывателей для интеграции в существующую схему контроля.

Компоновка позволяет наращивать систему за счет добавления центральных модулей и формировать линейку с неограниченным количеством проходов. Для эксплуатации в составе автоматизированных решений предусмотрены функции антипаники, сигнализации и защиты от несанкционированного доступа.

Отправьте запрос на коммерческое предложение и получите индивидуальные цены и сроки поставки

Тел: +7 499 681-75-28 | Email: sale@came-russia.ru | <https://came-russia.ru>

Запросите персональное коммерческое предложение - наши менеджеры ответят в течение 1 часа

Тел: +7 499 681-75-28 | Email: sale@came-russia.ru | <https://came-russia.ru>

Ограничения и условия использования

- Работа оборудования выполняется от электропитания 230 В при частоте 50 Гц.
- Устройство должно эксплуатироваться в пределах диапазона рабочих температур от -20 до +68 °С.
- Параметры пропускной способности приведены с указанной отметкой «*».

Отправьте запрос на коммерческое предложение и получите индивидуальные цены и сроки поставки

Тел: +7 499 681-75-28 | Email: sale@came-russia.ru | <https://came-russia.ru>

Запросите персональное коммерческое предложение - наши менеджеры ответят в течение 1 часа

Тел: +7 499 681-75-28 | Email: sale@came-russia.ru | <https://came-russia.ru>

Комплектация

- Комплект раздвижного турникета, состоящий из двух боковых модулей.
- Плата управления.
- Светодиодные указатели прохода и направления.

Отправьте запрос на коммерческое предложение и получите индивидуальные цены и сроки поставки

Тел: +7 499 681-75-28 | Email: sale@came-russia.ru | <https://came-russia.ru>

Запросите персональное коммерческое предложение - наши менеджеры ответят в течение 1 часа

Тел: +7 499 681-75-28 | Email: sale@came-russia.ru | <https://came-russia.ru>

Логистические данные

- Единица измерения: шт.
- Кратность упаковки: 1.

Отправьте запрос на коммерческое предложение и получите индивидуальные цены и сроки поставки

Тел: +7 499 681-75-28 | Email: sale@came-russia.ru | <https://came-russia.ru>

Запросите персональное коммерческое предложение - наши менеджеры ответят в течение 1 часа

Тел: +7 499 681-75-28 | Email: sale@came-russia.ru | <https://came-russia.ru>

Характеристики Турникет с раздвижными створками SLIDING GATE SG90 CAME 001SG90S

Возможность построения линейки проходов	возможность построения линейки с неограниченным количеством проходов
Функция Anti-passback	поддерживается
Управление проходом	в двух направлениях
Антипаника	автоматическая система антипаники
Сигнализация при несанкционированном доступе	есть
Класс защиты (IP)	44
Единица измерения	шт
Кратность упаковки	1
Артикул	001SG90S
Модель	001sg90s
Макс. количество проходов в минуту	25 *
Время открывания	1.3 с
Потребляемая мощность	39 Вт
Тип механизма турникета	моторизованный
Корпус	нержавеющая сталь

Отправьте запрос на коммерческое предложение и получите индивидуальные цены и сроки поставки

Тел: +7 499 681-75-28 | Email: sale@came-russia.ru | <https://came-russia.ru>

Запросите персональное коммерческое предложение - наши менеджеры ответят в течение 1 часа

Тел: +7 499 681-75-28 | Email: sale@came-russia.ru | <https://came-russia.ru>

Створка	закаленное стекло 10 мм
Высота створок	900 мм
Ширина прохода	900 мм
Напряжение электропитания	230 В (50 Гц)
Напряжение электропитания двигателя	24 В
Интенсивность использования	ИНТЕНСИВНОЕ
Диапазон рабочих температур	-20 ÷ +68 °С
Интеграция считывателей	интеграция любых считывателей
Совместимость со СКУД	«сухой контакт»

Отправьте запрос на коммерческое предложение и получите индивидуальные цены и сроки поставки

Тел: +7 499 681-75-28 | Email: sale@came-russia.ru | <https://came-russia.ru>

Запросите персональное коммерческое предложение - наши менеджеры ответят в течение 1 часа

Тел: +7 499 681-75-28 | Email: sale@came-russia.ru | <https://came-russia.ru>

Фото Турникет с раздвижными створками SLIDING GATE SG90 CAME 001SG90S

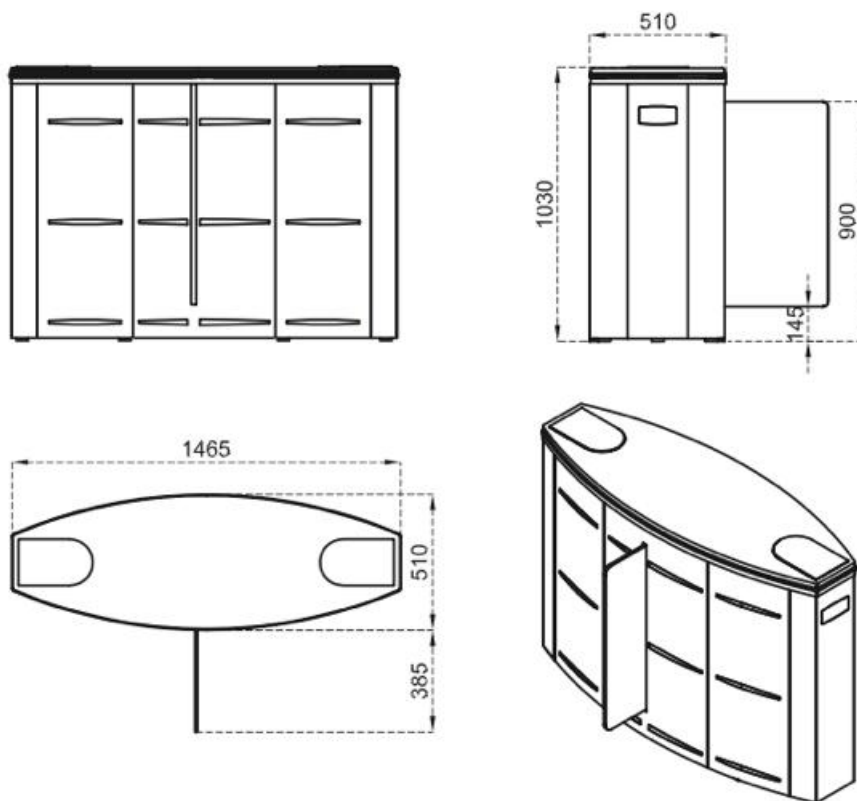


Отправьте запрос на коммерческое предложение и получите индивидуальные цены и сроки поставки

Тел: +7 499 681-75-28 | Email: sale@came-russia.ru | <https://came-russia.ru>

Запросите персональное коммерческое предложение - наши менеджеры ответят в течение 1 часа

Тел: +7 499 681-75-28 | Email: sale@came-russia.ru | <https://came-russia.ru>



Отправьте запрос на коммерческое предложение и получите индивидуальные цены и сроки поставки

Тел: +7 499 681-75-28 | Email: sale@came-russia.ru | <https://came-russia.ru>