

**Запросите персональное коммерческое предложение - наши менеджеры ответят в течение 1 часа**

Тел: +7 499 681-75-28 | Email: [sale@came-russia.ru](mailto:sale@came-russia.ru) | <https://came-russia.ru>

**Полные характеристики, описание и фото на  
Боковой модуль раздвижного турникета SLIDING GATE SG90M,  
ширина прохода 900 мм, (левый или правый) CAME 001SG90MS  
(001SG90MS)**



**УЗНАТЬ ЦЕНУ ИЛИ КУПИТЬ**

Отправьте запрос на коммерческое предложение и получите индивидуальные цены и сроки поставки

Тел: +7 499 681-75-28 | Email: [sale@came-russia.ru](mailto:sale@came-russia.ru) | <https://came-russia.ru>

Страница 1 из 9

**Запросите персональное коммерческое предложение - наши менеджеры ответят в течение 1 часа**

Тел: +7 499 681-75-28 | Email: [sale@came-russia.ru](mailto:sale@came-russia.ru) | <https://came-russia.ru>

## Оглавление

---

Описание 001SG90MS

---

Характеристики товара

---

Фото 001SG90MS

---

**Отправьте запрос на коммерческое предложение и получите индивидуальные цены и сроки поставки**

Тел: +7 499 681-75-28 | Email: [sale@came-russia.ru](mailto:sale@came-russia.ru) | <https://came-russia.ru>

**Запросите персональное коммерческое предложение - наши менеджеры ответят в течение 1 часа**

Тел: +7 499 681-75-28 | Email: [sale@came-russia.ru](mailto:sale@came-russia.ru) | <https://came-russia.ru>

## **Описание Боковой модуль раздвижного турникета SLIDING GATE SG90M, ширина прохода 900 мм, (левый или правый) CAME 001SG90MS**

Боковой модуль раздвижного турникета SLIDING GATE SG90M предназначен для организации прохода шириной 900 мм. Модуль оснащён системой автоматического управления и обеспечивает раздвижное открывание створки с определением препятствий. Конструкция рассчитана на интенсивную работу и подходит для объектов, где требуется контроль доступа и быстрый пропуск посетителей.

В составе узла предусмотрены плата управления и светодиодные указатели прохода и направления, что помогает поддерживать понятную навигацию для пользователей. Корпус выполнен из нержавеющей стали, а створка изготовлена из 10 мм закаленного стекла. Предусмотрена автоматическая разблокировка при отключении электроэнергии, благодаря чему проход остаётся управляемым в штатных и нештатных ситуациях.

### **Функциональные возможности 001SG90MS**

- Совместимость со СКУД, работающих по "сухому контакту".
- Управление проходом в двух направлениях.
- Функция "Anti-passback".
- Система антипаники — автоматическая.
- Сигнализация при несанкционированном доступе.
- Возможность построения линейки с неограниченным количеством проходов.
- Интеграция любых считывателей.

**Отправьте запрос на коммерческое предложение и получите индивидуальные цены и сроки поставки**

Тел: +7 499 681-75-28 | Email: [sale@came-russia.ru](mailto:sale@came-russia.ru) | <https://came-russia.ru>

**Запросите персональное коммерческое предложение - наши менеджеры ответят в течение 1 часа**

Тел: +7 499 681-75-28 | Email: [sale@came-russia.ru](mailto:sale@came-russia.ru) | <https://came-russia.ru>

## Технические особенности

---

Модуль рассчитан на работу с электроприводом сервопозиционного типа и управлением створкой. Он обеспечивает ускоренный цикл открытия и имеет заявленные параметры по скорости и условиям эксплуатации.

- Время открывания: 1.6 с.
- Интенсивность использования: ИНТЕНСИВНОЕ.
- Макс. количество проходов в минуту: 25 \*.
- Класс защиты (IP): 44.
- Напряжение электропитания: 230 В, 50 Гц.
- Напряжение электропитания двигателя: 24 В.
- Потребляемая мощность: 39 Вт.
- Диапазон рабочих температур: -20 ÷ +68 °С.
- Тип механизма турникета: моторизованный.
- Ширина прохода: 900 мм.
- Высота створки: 1200 мм.
- Материал корпуса: нержавеющая сталь.
- Створка: 10 мм закаленное стекло.

**Отправьте запрос на коммерческое предложение и получите индивидуальные цены и сроки поставки**

Тел: +7 499 681-75-28 | Email: [sale@came-russia.ru](mailto:sale@came-russia.ru) | <https://came-russia.ru>

**Запросите персональное коммерческое предложение - наши менеджеры ответят в течение 1 часа**

Тел: +7 499 681-75-28 | Email: [sale@came-russia.ru](mailto:sale@came-russia.ru) | <https://came-russia.ru>

## Применение

---

SLIDING GATE SG90 используется для построения линейных проходов с контролем доступа и организацией двустороннего движения посетителей. Модуль может применяться на объектах, где требуется интеграция с системами контроля и управления доступом и важна работа в интенсивном режиме. Подходит для решений, когда требуется расширение количества проходов за счёт объединения модулей в единую линейку.

- Контроль доступа на объектах с организованными потоками.
- Интеграция с СКУД, работающих по "сухому контакту".
- Организация прохода шириной 900 мм (левый или правый вариант установки).

**Отправьте запрос на коммерческое предложение и получите индивидуальные цены и сроки поставки**

Тел: +7 499 681-75-28 | Email: [sale@came-russia.ru](mailto:sale@came-russia.ru) | <https://came-russia.ru>

**Запросите персональное коммерческое предложение - наши менеджеры ответят в течение 1 часа**

Тел: +7 499 681-75-28 | Email: [sale@came-russia.ru](mailto:sale@came-russia.ru) | <https://came-russia.ru>

## **Характеристики Боковой модуль раздвижного турникета SLIDING GATE SG90M, ширина прохода 900 мм, (левый или правый) CAME 001SG90MS**

Потребляемая мощность	39 Вт
Автоматическая разблокировка при отключении электроэнергии	предусмотрена
Сигнализация при несанкционированном доступе	есть
Класс защиты (IP)	44
Тип привода	сервопозиционный электропривод с определением препятствий
Макс. количество проходов в минуту	25 *
Anti-passback	есть
Управление проходом	в двух направлениях
Система антипаники	автоматическая
Время открывания	1.6 с
Артикул	001SG90MS
Тип механизма турникета	моторизованный
Материал створки	10 мм закаленное стекло
Материал корпуса	нержавеющая сталь
Высота створки	1200 мм
Ширина прохода	900 мм

**Отправьте запрос на коммерческое предложение и получите индивидуальные цены и сроки поставки**

Тел: +7 499 681-75-28 | Email: [sale@came-russia.ru](mailto:sale@came-russia.ru) | <https://came-russia.ru>

**Запросите персональное коммерческое предложение - наши менеджеры ответят в течение 1 часа**

Тел: +7 499 681-75-28 | Email: [sale@came-russia.ru](mailto:sale@came-russia.ru) | <https://came-russia.ru>

<b>Напряжение электропитания двигателя</b>	24 В
<b>Напряжение электропитания (50 Гц)</b>	230 В
<b>Интенсивность использования</b>	ИНТЕНСИВНОЕ
<b>Диапазон рабочих температур</b>	-20 ÷ +68 °С
<b>Совместимость со СКУД</b>	со СКУД, работающих по «сухому контакту»
<b>Интеграция считывателей</b>	ВОЗМОЖНА

Отправьте запрос на коммерческое предложение и получите индивидуальные цены и сроки поставки

Тел: +7 499 681-75-28 | Email: [sale@came-russia.ru](mailto:sale@came-russia.ru) | <https://came-russia.ru>

**Запросите персональное коммерческое предложение - наши менеджеры ответят в течение 1 часа**

Тел: +7 499 681-75-28 | Email: [sale@came-russia.ru](mailto:sale@came-russia.ru) | <https://came-russia.ru>

**Фото Боковой модуль раздвижного турникета SLIDING GATE SG90M, ширина прохода 900 мм, (левый или правый) CAME 001SG90MS**

---

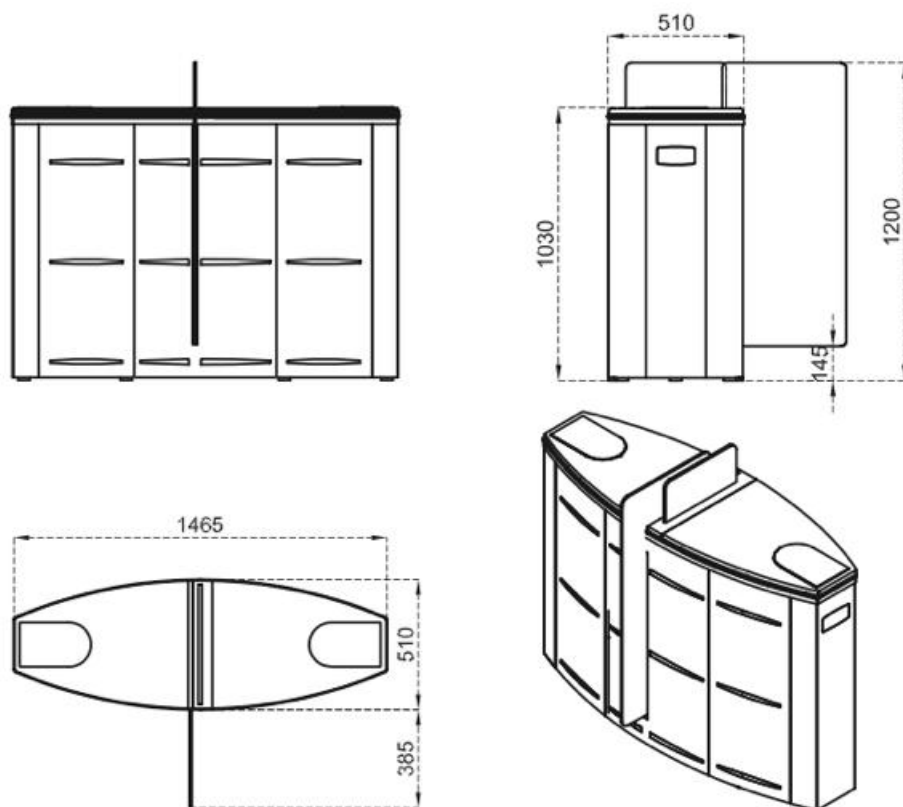


Отправьте запрос на коммерческое предложение и получите индивидуальные цены и сроки поставки

Тел: +7 499 681-75-28 | Email: [sale@came-russia.ru](mailto:sale@came-russia.ru) | <https://came-russia.ru>

**Запросите персональное коммерческое предложение - наши менеджеры ответят в течение 1 часа**

Тел: +7 499 681-75-28 | Email: [sale@came-russia.ru](mailto:sale@came-russia.ru) | <https://came-russia.ru>



Отправьте запрос на коммерческое предложение и получите индивидуальные цены и сроки поставки

Тел: +7 499 681-75-28 | Email: [sale@came-russia.ru](mailto:sale@came-russia.ru) | <https://came-russia.ru>