

Запросите персональное коммерческое предложение - наши менеджеры ответят в течение 1 часа

Тел: +7 499 681-75-28 | Email: sale@came-russia.ru | <https://came-russia.ru>

**Полные характеристики, описание и фото на
Центральный модуль раздвижного турникета SLIDING GATE
SG90M, ширина прохода 900 мм CAME 001SG90MC
(001SG90MC)**



УЗНАТЬ ЦЕНУ ИЛИ КУПИТЬ

Отправьте запрос на коммерческое предложение и получите индивидуальные цены и сроки поставки

Тел: +7 499 681-75-28 | Email: sale@came-russia.ru | <https://came-russia.ru>

Страница 1 из 9

Запросите персональное коммерческое предложение - наши менеджеры ответят в течение 1 часа

Тел: +7 499 681-75-28 | Email: sale@came-russia.ru | <https://came-russia.ru>

Оглавление

Описание 001SG90MC

Характеристики товара

Фото 001SG90MC

Отправьте запрос на коммерческое предложение и получите индивидуальные цены и сроки поставки

Тел: +7 499 681-75-28 | Email: sale@came-russia.ru | <https://came-russia.ru>

Запросите персональное коммерческое предложение - наши менеджеры ответят в течение 1 часа

Тел: +7 499 681-75-28 | Email: sale@came-russia.ru | <https://came-russia.ru>

Описание Центральный модуль раздвижного турникета SLIDING GATE SG90M, ширина прохода 900 мм CAME 001SG90MC

Центральный модуль раздвижного турникета SLIDING GATE SG90M предназначен для организации прохода на объектах с повышенными требованиями к пропускной способности. Модуль оснащен платой управления и светодиодными указателями прохода и направления, а также электроприводом створки с сервопозиционированием и определением препятствий. Корпус выполнен из нержавеющей стали, что обеспечивает устойчивость к повседневным условиям эксплуатации. Створка изготовлена из 10 мм закаленного стекла, а ширина прохода составляет 900 мм.

Функциональные возможности 001SG90MC

- Совместимость со СКУД, работающих по «сухому контакту».
- Управление проходом в двух направлениях.
- Функция Anti-passback.
- Система антипаники — автоматическая.
- Сигнализация при несанкционированном доступе.
- Возможность построения линейки с неограниченным количеством проходов.
- Интеграция любых считывателей.

Отправьте запрос на коммерческое предложение и получите индивидуальные цены и сроки поставки

Тел: +7 499 681-75-28 | Email: sale@came-russia.ru | <https://came-russia.ru>

Запросите персональное коммерческое предложение - наши менеджеры ответят в течение 1 часа

Тел: +7 499 681-75-28 | Email: sale@came-russia.ru | <https://came-russia.ru>

Технические особенности

- Время открытия створки: 1,6 с.
- Интенсивность использования: ИНТЕНСИВНОЕ.
- Максимальная скорость проходов: 25 проходов в минуту (с указанием *).
- Класс защиты (IP): 44.
- Напряжение электропитания: 230 В, 50 Гц.
- Напряжение электропитания двигателя: 24 В.
- Потребляемая мощность: 78 Вт.
- Диапазон рабочих температур: от -20 до +68 °С.
- Тип механизма турникета: моторизованный.
- Макс. угол открывания створки: 90°.
- Макс. ширина створки: 900 мм.
- Макс. масса створки: 15 кг.
- Автоматическая разблокировка при отключении электроэнергии.
- Автоматическое открывание при активации антипаники.
- Указатели прохода и направления на светодиодах.
- Створка: 10 мм закаленное стекло.
- Высота створки: 1200 мм.

Отправьте запрос на коммерческое предложение и получите индивидуальные цены и сроки поставки

Тел: +7 499 681-75-28 | Email: sale@came-russia.ru | <https://came-russia.ru>

Запросите персональное коммерческое предложение - наши менеджеры ответят в течение 1 часа

Тел: +7 499 681-75-28 | Email: sale@came-russia.ru | <https://came-russia.ru>

Применение

Модуль подходит для организации контролируемого доступа, когда требуется точное позиционирование створки и корректная реакция на препятствия. Размещение раздвижной створки позволяет обеспечить проход в двух направлениях и использовать модуль в составе системы контроля доступа с подключением считывателей. С учетом класса защиты IP 44 и рабочего диапазона температур устройство может применяться на объектах, где важна стабильная работа в течение длительного времени.

Отправьте запрос на коммерческое предложение и получите индивидуальные цены и сроки поставки

Тел: +7 499 681-75-28 | Email: sale@came-russia.ru | <https://came-russia.ru>

Запросите персональное коммерческое предложение - наши менеджеры ответят в течение 1 часа

Тел: +7 499 681-75-28 | Email: sale@came-russia.ru | <https://came-russia.ru>

Характеристики Центральный модуль раздвижного турникета SLIDING GATE SG90M, ширина прохода 900 мм CAME 001SG90MC

Количество в логистической единице	1 шт
Кратность упаковки	1
Класс защиты (IP)	44
Сигнализация при несанкционированном доступе	есть
Функция Anti-passback	поддерживается
Управление проходом	в двух направлениях
Система антипаники	автоматическая
Разблокировка при отключении электроэнергии	автоматическая
Макс. количество проходов в минуту	25
Потребляемая мощность	78 Вт
Время открывания	1,6 с
Артикул	001SG90MC
Тип механизма турникета	моторизованный
Серия	SLIDING GATE SG90
Тип устройства	Центральный модуль раздвижного турникета
Материал створки	Закаленное стекло 10 мм

Отправьте запрос на коммерческое предложение и получите индивидуальные цены и сроки поставки

Тел: +7 499 681-75-28 | Email: sale@came-russia.ru | <https://came-russia.ru>

Запросите персональное коммерческое предложение - наши менеджеры ответят в течение 1 часа

Тел: +7 499 681-75-28 | Email: sale@came-russia.ru | <https://came-russia.ru>

Материал корпуса	Нержавеющая сталь
Угол открывания створки (макс.)	90°
Высота створки	1200 мм
Ширина прохода	900 мм
Масса створки (макс.)	15 кг
Напряжение электропитания	230 В, 50 Гц
Напряжение электропитания двигателя	24 В
Интенсивность использования	ИНТЕНСИВНОЕ
Диапазон рабочих температур	-20 ÷ +68 °С
Совместимость со СКУД	«сухой контакт»

Отправьте запрос на коммерческое предложение и получите индивидуальные цены и сроки поставки

Тел: +7 499 681-75-28 | Email: sale@came-russia.ru | <https://came-russia.ru>

Запросите персональное коммерческое предложение - наши менеджеры ответят в течение 1 часа

Тел: +7 499 681-75-28 | Email: sale@came-russia.ru | <https://came-russia.ru>

Фото Центральный модуль раздвижного турникета SLIDING GATE SG90M, ширина прохода 900 мм CAME 001SG90MC

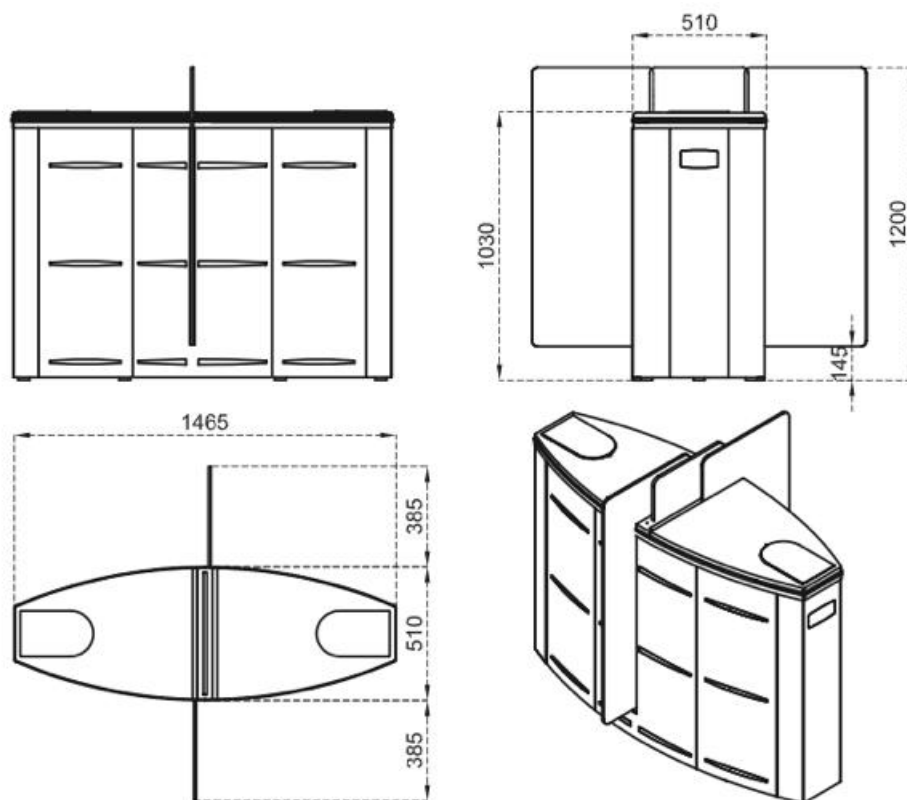


Отправьте запрос на коммерческое предложение и получите индивидуальные цены и сроки поставки

Тел: +7 499 681-75-28 | Email: sale@came-russia.ru | <https://came-russia.ru>

Запросите персональное коммерческое предложение - наши менеджеры ответят в течение 1 часа

Тел: +7 499 681-75-28 | Email: sale@came-russia.ru | <https://came-russia.ru>



Отправьте запрос на коммерческое предложение и получите индивидуальные цены и сроки поставки

Тел: +7 499 681-75-28 | Email: sale@came-russia.ru | <https://came-russia.ru>