

Запросите персональное коммерческое предложение - наши менеджеры ответят в течение 1 часа

Тел: +7 499 681-75-28 | Email: sale@came-russia.ru | <https://came-russia.ru>

Полные характеристики, описание и фото на Раздвижной турникет SLIDING GATE SG90M CAME 001SG90M (001SG90M)



УЗНАТЬ ЦЕНУ ИЛИ КУПИТЬ

Отправьте запрос на коммерческое предложение и получите индивидуальные цены и сроки поставки

Тел: +7 499 681-75-28 | Email: sale@came-russia.ru | <https://came-russia.ru>

Страница 1 из 9

Запросите персональное коммерческое предложение - наши менеджеры ответят в течение 1 часа

Тел: +7 499 681-75-28 | Email: sale@came-russia.ru | <https://came-russia.ru>

Оглавление

Описание 001SG90M

Характеристики товара

Фото 001SG90M

Отправьте запрос на коммерческое предложение и получите индивидуальные цены и сроки поставки

Тел: +7 499 681-75-28 | Email: sale@came-russia.ru | <https://came-russia.ru>

Запросите персональное коммерческое предложение - наши менеджеры ответят в течение 1 часа

Тел: +7 499 681-75-28 | Email: sale@came-russia.ru | <https://came-russia.ru>

Описание Раздвижной турникет SLIDING GATE SG90M CAME 001SG90M

Раздвижной турникет SLIDING GATE SG90M CAME предназначен для автоматизации прохода и организации контролируемых зон с высокой пропускной способностью. Модель работает как моторизованное устройство с сервопозиционным приводом створки и ориентирована на сценарии, где требуется быстрый цикл открытия и стабильная работа при интенсивном использовании.

Комплект выполнен в корпусе из нержавеющей стали. Для индикации прохода и направления предусмотрены светодиодные элементы, а управление реализовано через плату управления. Створка изготовлена из 10 мм закаленного стекла. Конструкция предусматривает автоматическую разблокировку при отключении электроэнергии, что важно для безопасной эксплуатации на объектах с непрерывным движением людей.

Функциональные возможности 001SG90M

- Совместимость со СКУД работающих по «сухому контакту».
- Управление проходом в двух направлениях.
- Функция Anti-passback.
- Система антипаники — автоматическая.
- Сигнализация при несанкционированном доступе.
- Возможность построения линейки с неограниченным количеством проходов.
- Интеграция любых считывателей.

Отправьте запрос на коммерческое предложение и получите индивидуальные цены и сроки поставки

Тел: +7 499 681-75-28 | Email: sale@came-russia.ru | <https://came-russia.ru>

Запросите персональное коммерческое предложение - наши менеджеры ответят в течение 1 часа

Тел: +7 499 681-75-28 | Email: sale@came-russia.ru | <https://came-russia.ru>

Технические особенности

- Время открывания: 1,6 с.
- Интенсивность использования: «ИНТЕНСИВНОЕ».
- Максимальное количество проходов в минуту: 25 (указание «*» относится к примечанию производителя).
- Класс защиты (IP): 44.
- Напряжение электропитания (50 Гц): 230 В.
- Напряжение электропитания двигателя: 24 В.
- Потребляемая мощность: 39 Вт.
- Диапазон рабочих температур: от -20 до +68 °С.
- Тип механизма турникета: моторизованный.

Ширина прохода составляет 900 мм, а высота створок — 1200 мм. Конструктивная особенность комплекта — раздвижные створки, обеспечивающие удобный проход в зонах с ограниченным пространством.

Отправьте запрос на коммерческое предложение и получите индивидуальные цены и сроки поставки

Тел: +7 499 681-75-28 | Email: sale@came-russia.ru | <https://came-russia.ru>

Запросите персональное коммерческое предложение - наши менеджеры ответят в течение 1 часа

Тел: +7 499 681-75-28 | Email: sale@came-russia.ru | <https://came-russia.ru>

Применение

Раздвижной турникет SLIDING GATE SG90M CAME подходит для объектов, где требуется управлять доступом и обеспечивать контролируемое движение посетителей: административные здания, бизнес-центры и другие зоны со входными группами, где важны скорость реакции системы и возможность интеграции с существующими решениями СКУД. Функции Anti-passback, антипаники и сигнализации помогают выстроить более надежный режим доступа и повысить безопасность эксплуатации.

Отправьте запрос на коммерческое предложение и получите индивидуальные цены и сроки поставки

Тел: +7 499 681-75-28 | Email: sale@came-russia.ru | <https://came-russia.ru>

Запросите персональное коммерческое предложение - наши менеджеры ответят в течение 1 часа

Тел: +7 499 681-75-28 | Email: sale@came-russia.ru | <https://came-russia.ru>

Характеристики Раздвижной турникет SLIDING GATE SG90M CAME 001SG90M

Построение линейки проходов	возможность построения линейки с неограниченным количеством проходов
Управление проходом	в двух направлениях
Индикация прохода и направления	светодиодные указатели прохода и направления
Функции	Anti-passback; антипаника (автоматическая); сигнализация при несанкционированном доступе
Напряжение электропитания двигателя (В)	24
Потребляемая мощность (Вт)	39
Класс защиты (IP)	44
Макс. количество проходов в минуту	25 *
Время открывания (с)	1.6
Модель	001SG90M
Бренд	CAME
Артикул	001SG90M
Питание при отключении электроэнергии	автоматическая разблокировка при отключении электроэнергии
Тип механизма турникета	моторизованный
Материал створки	10 мм закаленное стекло
Материал корпуса	нержавеющая сталь

Отправьте запрос на коммерческое предложение и получите индивидуальные цены и сроки поставки

Тел: +7 499 681-75-28 | Email: sale@came-russia.ru | <https://came-russia.ru>

Запросите персональное коммерческое предложение - наши менеджеры ответят в течение 1 часа

Тел: +7 499 681-75-28 | Email: sale@came-russia.ru | <https://came-russia.ru>

Ширина прохода	900 мм
Высота створок	1200 мм
Напряжение электропитания (В, 50 Гц)	230
Комплектность	комплект раздвижного турникета, состоящий из двух боковых модулей; плата управления; светодиодные указатели
Диапазон рабочих температур (°С)	-20 ÷ +68
Интенсивность использования	ИНТЕНСИВНОЕ
Интеграция считывателей	возможна интеграция любых считывателей
Совместимость со СКУД	со СКУД работающих по «сухому контакту»

Отправьте запрос на коммерческое предложение и получите индивидуальные цены и сроки поставки

Тел: +7 499 681-75-28 | Email: sale@came-russia.ru | <https://came-russia.ru>

Запросите персональное коммерческое предложение - наши менеджеры ответят в течение 1 часа

Тел: +7 499 681-75-28 | Email: sale@came-russia.ru | <https://came-russia.ru>

Фото Раздвижной турникет SLIDING GATE SG90M CAME 001SG90M

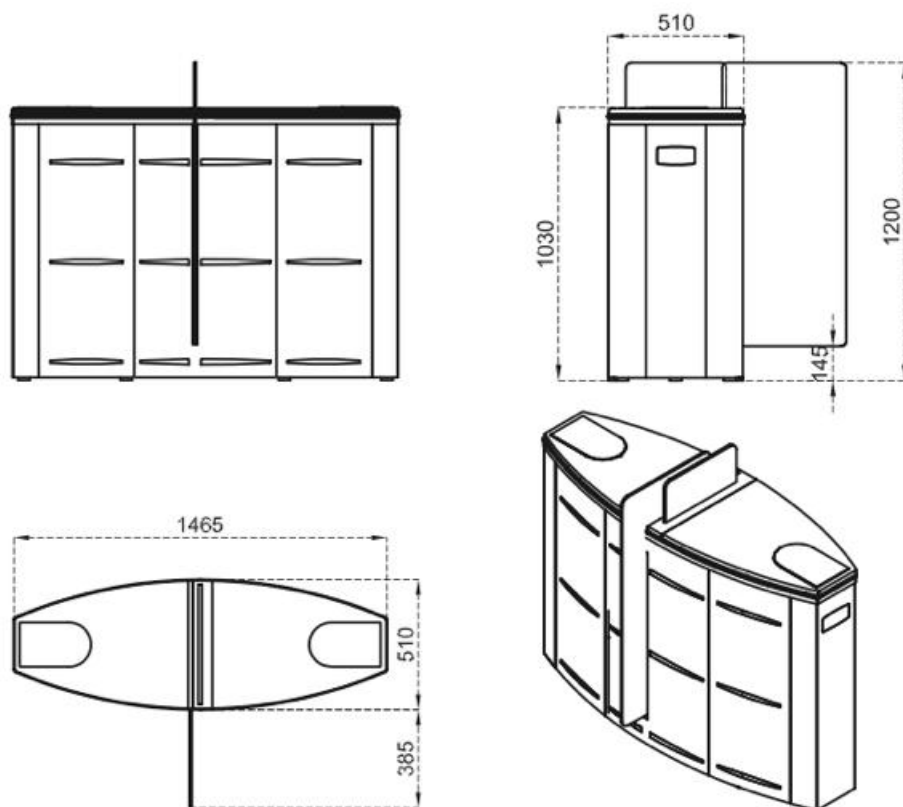


Отправьте запрос на коммерческое предложение и получите индивидуальные цены и сроки поставки

Тел: +7 499 681-75-28 | Email: sale@came-russia.ru | <https://came-russia.ru>

Запросите персональное коммерческое предложение - наши менеджеры ответят в течение 1 часа

Тел: +7 499 681-75-28 | Email: sale@came-russia.ru | <https://came-russia.ru>



Отправьте запрос на коммерческое предложение и получите индивидуальные цены и сроки поставки

Тел: +7 499 681-75-28 | Email: sale@came-russia.ru | <https://came-russia.ru>