

Запросите персональное коммерческое предложение - наши менеджеры ответят в течение 1 часа

Тел: +7 499 681-75-28 | Email: sale@came-russia.ru | <https://came-russia.ru>

**Полные характеристики, описание и фото на
Турникет с раздвижными створками SLIDING GATE SG90M,
ширина прохода 2 x 900 мм CAME 001SG90M-DBL
(001SG90M-DBL)**



УЗНАТЬ ЦЕНУ ИЛИ КУПИТЬ

Отправьте запрос на коммерческое предложение и получите индивидуальные цены и сроки поставки

Тел: +7 499 681-75-28 | Email: sale@came-russia.ru | <https://came-russia.ru>

Запросите персональное коммерческое предложение - наши менеджеры ответят в течение 1 часа

Тел: +7 499 681-75-28 | Email: sale@came-russia.ru | <https://came-russia.ru>

Оглавление

Описание 001SG90M-DBL

Характеристики товара

Фото 001SG90M-DBL

Отправьте запрос на коммерческое предложение и получите индивидуальные цены и сроки поставки

Тел: +7 499 681-75-28 | Email: sale@came-russia.ru | <https://came-russia.ru>

Запросите персональное коммерческое предложение - наши менеджеры ответят в течение 1 часа

Тел: +7 499 681-75-28 | Email: sale@came-russia.ru | <https://came-russia.ru>

Описание Турникет с раздвижными створками SLIDING GATE SG90M, ширина прохода 2 x 900 мм CAME 001SG90M-DBL

SLIDING GATE SG90M — турникет с раздвижными створками для организации проходов на объектах с повышенными требованиями к управлению доступом. Модель предназначена для двухнаправленного прохода и обеспечивает автоматизацию движения створок с контролем препятствий и автоматической разблокировкой при отключении электроэнергии. Корпус устройства выполнен из нержавеющей стали AISI 304, а створка изготовлена из закаленного стекла толщиной 10 мм.

Комплект раздвижного турникета состоит из двух боковых и одного центрального модулей. В составе предусмотрены плата управления и светодиодные указатели прохода и направления, что упрощает эксплуатацию и делает работу системы более наглядной для пользователей. Ширина прохода составляет 2 x 900 мм, высота створок — 1200 мм.

Устройство работает с рабочей интенсивностью, рассчитанной для активных потоков. Встроенный блок питания обеспечивает электропитание компонентов системы, а моторизованный механизм турникета обеспечивает перемещение створки с заданными параметрами быстродействия.

Функциональные возможности 001SG90M-DBL

- Совместимость со СКУД, работающих по "сухому контакту".
- Управление проходом в двух направлениях.
- Функция "Anti-passback".
- Система антипаники — автоматическая.
- Сигнализация при несанкционированном доступе.
- Возможность построения линейки с неограниченным количеством проходов.
- Интеграция любых считывателей.

Отправьте запрос на коммерческое предложение и получите индивидуальные цены и сроки поставки

Тел: +7 499 681-75-28 | Email: sale@came-russia.ru | <https://came-russia.ru>

Запросите персональное коммерческое предложение - наши менеджеры ответят в течение 1 часа

Тел: +7 499 681-75-28 | Email: sale@came-russia.ru | <https://came-russia.ru>

Технические особенности

- Время открывания: 1.6 с.
- Интенсивность использования: ИНТЕНСИВНОЕ.
- Максимальное количество проходов в минуту: 25 (указано со звездочкой).
- Класс защиты (IP): 44.
- Напряжение электропитания (50 Гц): 230 В.
- Напряжение электропитания двигателя: 24 В.
- Потребляемая мощность: 78 Вт.
- Диапазон рабочих температур: от -20 до +68 °С.
- Тип механизма турникета: моторизованный.
- Макс. угол открывания створки: 90 °.
- Макс. ширина створки: 900 мм.
- Макс. масса створки: 15 кг.
- Макс. количество циклов в минуту: 12 (1 цикл каждые 5 секунд).

По конструктивным решениям предусмотрено сервопозиционное приведение створки с определением препятствий и автоматической разблокировкой при отключении электроэнергии. Корпус выполнен из нержавеющей стали AISI 304, створка — из закаленного стекла.

Отправьте запрос на коммерческое предложение и получите индивидуальные цены и сроки поставки

Тел: +7 499 681-75-28 | Email: sale@came-russia.ru | <https://came-russia.ru>

Запросите персональное коммерческое предложение - наши менеджеры ответят в течение 1 часа

Тел: +7 499 681-75-28 | Email: sale@came-russia.ru | <https://came-russia.ru>

Применение

SLIDING GATE SG90M используется для организации контролируемых проходов в составе системы управления доступом. Турникет подходит для зон, где требуется двунаправленный контроль, фиксация и предотвращение несанкционированных проходов, а также корректная реакция на препятствия при работе створок. Модель может применяться в конфигурациях с расширением за счет дополнительных модулей, что позволяет наращивать число проходов без замены базовой части комплекта.

Отправьте запрос на коммерческое предложение и получите индивидуальные цены и сроки поставки

Тел: +7 499 681-75-28 | Email: sale@came-russia.ru | <https://came-russia.ru>

Запросите персональное коммерческое предложение - наши менеджеры ответят в течение 1 часа

Тел: +7 499 681-75-28 | Email: sale@came-russia.ru | <https://came-russia.ru>

Монтаж и эксплуатация

Устройство рассчитано на эксплуатацию в диапазоне температур от -20 до +68 °С и имеет класс защиты IP 44. При монтаже и подключении учитывают параметры электропитания и требования к работе с контроллерами СКУД по "сухому контакту". Для корректной работы интегрируют используемые считыватели и организуют управление проходом с учетом двунаправленного режима. При построении линейки нескольких проходов применяется концепция последовательного добавления модулей.

Отправьте запрос на коммерческое предложение и получите индивидуальные цены и сроки поставки

Тел: +7 499 681-75-28 | Email: sale@came-russia.ru | <https://came-russia.ru>

Запросите персональное коммерческое предложение - наши менеджеры ответят в течение 1 часа

Тел: +7 499 681-75-28 | Email: sale@came-russia.ru | <https://came-russia.ru>

Ограничения и условия использования

- Работа в режиме интенсивного использования с учетом максимальных скоростных параметров (25 проходов в минуту, 12 циклов в минуту).
- Эксплуатация допускается в пределах заявленного диапазона температур.
- Для снижения рисков при работе предусмотрено определение препятствий, а также автоматическая антипаническая функция.

Отправьте запрос на коммерческое предложение и получите индивидуальные цены и сроки поставки

Тел: +7 499 681-75-28 | Email: sale@came-russia.ru | <https://came-russia.ru>

Запросите персональное коммерческое предложение - наши менеджеры ответят в течение 1 часа

Тел: +7 499 681-75-28 | Email: sale@came-russia.ru | <https://came-russia.ru>

Комплектация

- Два боковых модуля.
- Один центральный модуль.
- Плата управления.
- Светодиодные указатели прохода и направления.
- Встроенный блок питания.

Отправьте запрос на коммерческое предложение и получите индивидуальные цены и сроки поставки

Тел: +7 499 681-75-28 | Email: sale@came-russia.ru | <https://came-russia.ru>

Запросите персональное коммерческое предложение - наши менеджеры ответят в течение 1 часа

Тел: +7 499 681-75-28 | Email: sale@came-russia.ru | <https://came-russia.ru>

Логистические данные

- Единица измерения: шт.
- Кратность упаковки: 1.

Отправьте запрос на коммерческое предложение и получите индивидуальные цены и сроки поставки

Тел: +7 499 681-75-28 | Email: sale@came-russia.ru | <https://came-russia.ru>

Запросите персональное коммерческое предложение - наши менеджеры ответят в течение 1 часа

Тел: +7 499 681-75-28 | Email: sale@came-russia.ru | <https://came-russia.ru>

Характеристики Турникет с раздвижными створками SLIDING GATE SG90M, ширина прохода 2 x 900 мм CAME 001SG90M-DBL

Сигнализация	сигнализация при несанкционированном доступе
Класс защиты (IP)	44
Антипаника	система антипаники — автоматическая
Anti-passback	Anti-passback
Режим управления	управление проходом в двух направлениях
Макс. количество циклов в минуту	12 (1 цикл каждые 5 секунд)
Потребляемая мощность	78 Вт
Время открывания	1.6 с
Модель (serialNumber)	001SG90M-DBL
Бренд	CAME
Артикул	001SG90M-DBL
Максимальное количество проходов в минуту	25 *
Кратность упаковки	1
Единица измерения	шт
Тип механизма турникета	моторизованный
Назначение	организация контролируемых проходов с автоматизацией створок

Отправьте запрос на коммерческое предложение и получите индивидуальные цены и сроки поставки

Тел: +7 499 681-75-28 | Email: sale@came-russia.ru | <https://came-russia.ru>

Запросите персональное коммерческое предложение - наши менеджеры ответят в течение 1 часа

Тел: +7 499 681-75-28 | Email: sale@came-russia.ru | <https://came-russia.ru>

Материал створки	закаленное стекло (10 мм)
Материал корпуса	нержавеющая сталь AISI 304
Макс. масса створки	15 кг
Макс. угол открывания створки	90 °
Высота створок	1200 мм
Макс. ширина створки	900 мм
Ширина прохода	2 x 900 мм
Напряжение электропитания (50 Гц)	230 В
Напряжение электропитания двигателя	24 В
Интенсивность использования	ИНТЕНСИВНОЕ
Диапазон рабочих температур	-20 ÷ +68 °С
Совместимость со СКУД	со СКУД, работающих по «сухому контакту»;

Отправьте запрос на коммерческое предложение и получите индивидуальные цены и сроки поставки

Тел: +7 499 681-75-28 | Email: sale@came-russia.ru | <https://came-russia.ru>

Запросите персональное коммерческое предложение - наши менеджеры ответят в течение 1 часа

Тел: +7 499 681-75-28 | Email: sale@came-russia.ru | <https://came-russia.ru>

Фото Турникет с раздвижными створками SLIDING GATE SG90M, ширина прохода 2 x 900 мм CAME 001SG90M-DBL

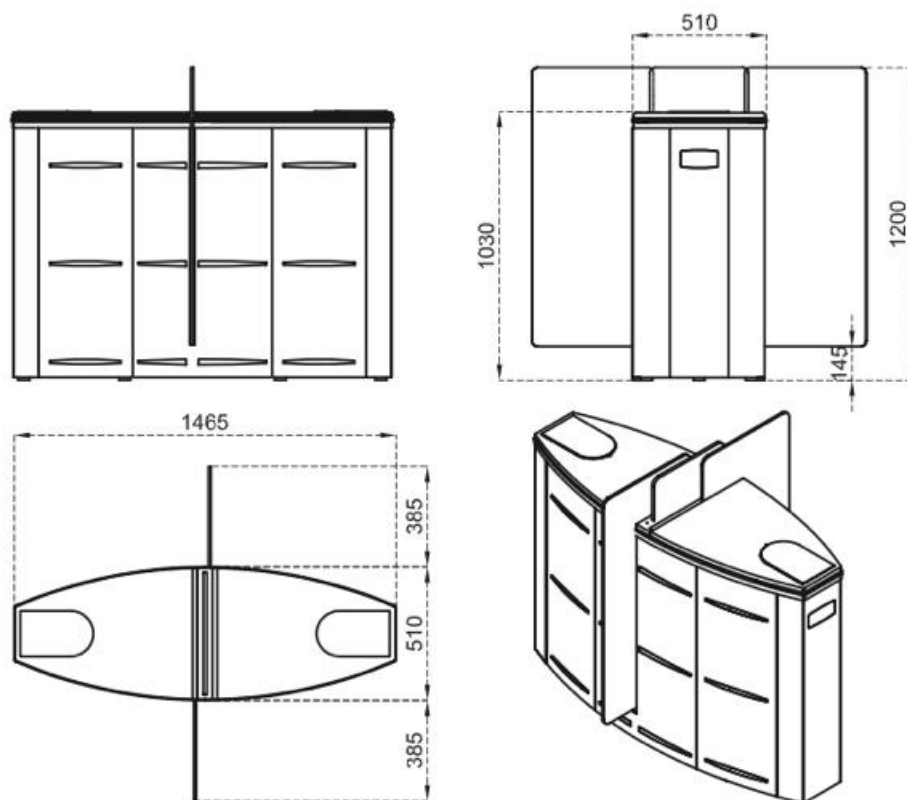


Отправьте запрос на коммерческое предложение и получите индивидуальные цены и сроки поставки

Тел: +7 499 681-75-28 | Email: sale@came-russia.ru | <https://came-russia.ru>

Запросите персональное коммерческое предложение - наши менеджеры ответят в течение 1 часа

Тел: +7 499 681-75-28 | Email: sale@came-russia.ru | <https://came-russia.ru>



Отправьте запрос на коммерческое предложение и получите индивидуальные цены и сроки поставки

Тел: +7 499 681-75-28 | Email: sale@came-russia.ru | <https://came-russia.ru>