

**Запросите персональное коммерческое предложение - наши менеджеры ответят в течение 1 часа**

Тел: +7 499 681-75-28 | Email: [sale@came-russia.ru](mailto:sale@came-russia.ru) | <https://came-russia.ru>

**Полные характеристики, описание и фото на  
Центральный модуль раздвижного турникета SLIDING GATE  
SG55M, ширина прохода 2 x 550 мм CAME 001SG55MC  
(001SG55MC)**



**УЗНАТЬ ЦЕНУ ИЛИ КУПИТЬ**

Отправьте запрос на коммерческое предложение и получите индивидуальные цены и сроки поставки

Тел: +7 499 681-75-28 | Email: [sale@came-russia.ru](mailto:sale@came-russia.ru) | <https://came-russia.ru>

Страница 1 из 8

**Запросите персональное коммерческое предложение - наши менеджеры ответят в течение 1 часа**

Тел: +7 499 681-75-28 | Email: [sale@came-russia.ru](mailto:sale@came-russia.ru) | <https://came-russia.ru>

## Оглавление

---

Описание 001SG55MC

---

Характеристики товара

---

Фото 001SG55MC

---

**Отправьте запрос на коммерческое предложение и получите индивидуальные цены и сроки поставки**

Тел: +7 499 681-75-28 | Email: [sale@came-russia.ru](mailto:sale@came-russia.ru) | <https://came-russia.ru>

**Запросите персональное коммерческое предложение - наши менеджеры ответят в течение 1 часа**

Тел: +7 499 681-75-28 | Email: [sale@came-russia.ru](mailto:sale@came-russia.ru) | <https://came-russia.ru>

## **Описание Центральный модуль раздвижного турникета SLIDING GATE SG55M, ширина прохода 2 x 550 мм CAME 001SG55MC**

Центральный модуль раздвижного турникета SLIDING GATE SG55M от CAME предназначен для организации контролируемого прохода на объектах с повышенными требованиями к пропускной способности. Модуль выполнен в виде центральной части раздвижного проходного узла и рассчитан на работу в составе системы контроля доступа. В конструкции предусмотрены раздвижные створки с автоматикой, управление проходом в двух направлениях и набор функций для предотвращения несанкционированного прохода.

Корпус устройства выполнен из нержавеющей стали, что повышает устойчивость к воздействию условий эксплуатации. Для створок используется закаленное стекло толщиной 10 мм, благодаря чему обеспечивается прозрачность и надежность элемента прохода. В составе модуля установлена плата управления, а также светодиодные указатели прохода и направления, помогающие пользователям ориентироваться при движении через зону контроля.

### **Функциональные возможности 001SG55MC**

Модуль поддерживает ряд функций, необходимых для работы в современных системах СКУД и для стабильного контроля прохода.

- Совместимость со СКУД, работающих по «сухому контакту».
- Управление проходом в двух направлениях.
- Функция Anti-passback.
- Система антипаники — автоматическая.
- Сигнализация при несанкционированном доступе.
- Возможность построения линейки с неограниченным количеством проходов.
- Интеграция любых считывателей.

**Отправьте запрос на коммерческое предложение и получите индивидуальные цены и сроки поставки**

Тел: +7 499 681-75-28 | Email: [sale@came-russia.ru](mailto:sale@came-russia.ru) | <https://came-russia.ru>

**Запросите персональное коммерческое предложение - наши менеджеры ответят в течение 1 часа**

Тел: +7 499 681-75-28 | Email: [sale@came-russia.ru](mailto:sale@came-russia.ru) | <https://came-russia.ru>

## Технические особенности

---

Ниже приведены подтвержденные технические параметры центрального модуля SLIDING GATE SG55M.

- Время открывания: 0.8 с.
- Интенсивность использования: ИНТЕНСИВНОЕ.
- Макс. количество проходов в минуту: 25.
- Класс защиты (IP): 44.
- Напряжение электропитания (50 Гц): 230 В.
- Напряжение электропитания двигателя: 24 В.
- Потребляемая мощность: 78 Вт.
- Диапазон рабочих температур: -20...+68 °С.
- Тип механизма турникета: моторизованный.
- Конструктив створки: сервопозиционный электропривод с определением препятствий и автоматической разблокировкой при отключении электроэнергии.
- Створка: закаленное стекло толщиной 10 мм.
- Ширина прохода: 2 × 550 мм.
- Высота створки: 1200 мм.

Отправьте запрос на коммерческое предложение и получите индивидуальные цены и сроки поставки

Тел: +7 499 681-75-28 | Email: [sale@came-russia.ru](mailto:sale@came-russia.ru) | <https://came-russia.ru>

**Запросите персональное коммерческое предложение - наши менеджеры ответят в течение 1 часа**

Тел: +7 499 681-75-28 | Email: [sale@came-russia.ru](mailto:sale@came-russia.ru) | <https://came-russia.ru>

## Применение

---

Центральный модуль используется как часть раздвижного турникета для построения проходных зон в системах контроля доступа. Он подходит для объектов, где требуется управляемый вход/выход и поддерживаются сценарии работы с СКУД по «сухому контакту», а также необходимы функции Anti-passback, антипаники и сигнализации при попытках несанкционированного доступа. Модуль рассчитан на эксплуатацию в помещениях и на открытых площадках в пределах допустимого класса защиты и рабочих температур.

- Организация контролируемых проходов на входных группах.
- Работа в составе много-пропускных проходных линий.
- Интеграция с различными типами считывателей в составе СКУД.
- Использование на объектах с интенсивным трафиком.

**Отправьте запрос на коммерческое предложение и получите индивидуальные цены и сроки поставки**

Тел: +7 499 681-75-28 | Email: [sale@came-russia.ru](mailto:sale@came-russia.ru) | <https://came-russia.ru>

**Запросите персональное коммерческое предложение - наши менеджеры ответят в течение 1 часа**

Тел: +7 499 681-75-28 | Email: [sale@came-russia.ru](mailto:sale@came-russia.ru) | <https://came-russia.ru>

## **Характеристики Центральный модуль раздвижного турникета SLIDING GATE SG55M, ширина прохода 2 x 550 мм CAME 001SG55MC**

<b>Артикул</b>	001SG55MC
<b>Модель</b>	возможность интеграции любых считывателей
<b>Код товара</b>	001SG55MC
<b>Управление проходом</b>	возможность построения с неограниченным количеством проходов
<b>Разблокировка при отключении электроэнергии</b>	автоматическая
<b>Класс защиты (IP)</b>	25
<b>Тип механизма</b>	ИНТЕНСИВНОЕ
<b>Материал корпуса</b>	10 мм
<b>Ширина прохода</b>	1200 мм
<b>Напряжение электропитания (50 Гц)</b>	78 Вт
<b>Диапазон рабочих температур</b>	-20...+68 °C

**Отправьте запрос на коммерческое предложение и получите индивидуальные цены и сроки поставки**

Тел: +7 499 681-75-28 | Email: [sale@came-russia.ru](mailto:sale@came-russia.ru) | <https://came-russia.ru>

**Запросите персональное коммерческое предложение - наши менеджеры ответят в течение 1 часа**

Тел: +7 499 681-75-28 | Email: [sale@came-russia.ru](mailto:sale@came-russia.ru) | <https://came-russia.ru>

**Фото Центральный модуль раздвижного турникета SLIDING GATE SG55M, ширина прохода 2 x 550 мм CAME 001SG55MC**

---



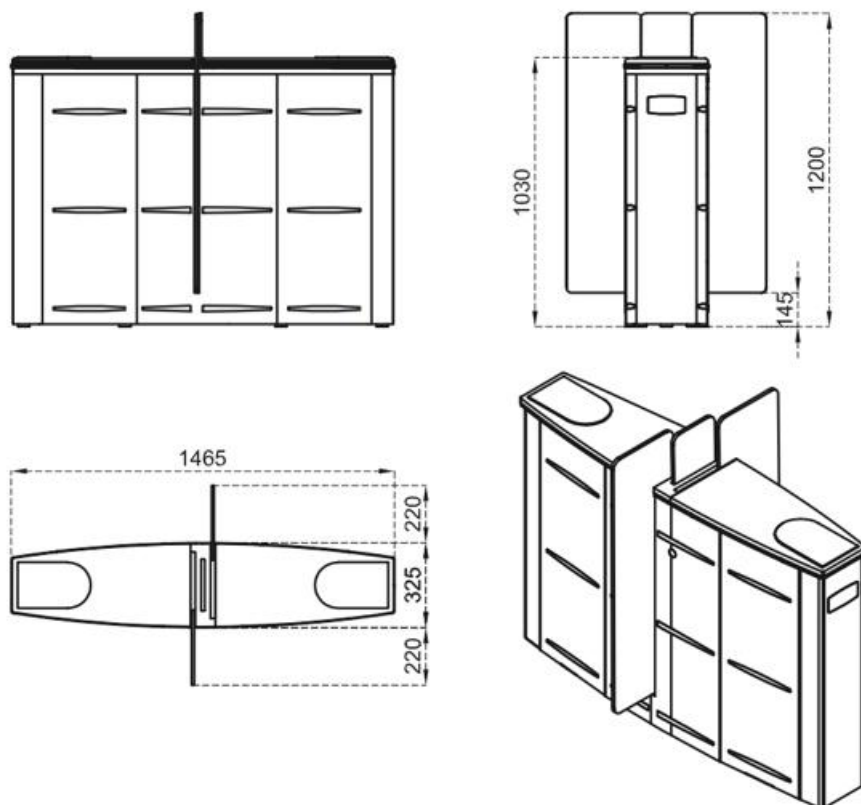
Отправьте запрос на коммерческое предложение и получите индивидуальные цены и сроки поставки

Тел: +7 499 681-75-28 | Email: [sale@came-russia.ru](mailto:sale@came-russia.ru) | <https://came-russia.ru>

Страница 7 из 8

**Запросите персональное коммерческое предложение - наши менеджеры ответят в течение 1 часа**

Тел: +7 499 681-75-28 | Email: [sale@came-russia.ru](mailto:sale@came-russia.ru) | <https://came-russia.ru>



Отправьте запрос на коммерческое предложение и получите индивидуальные цены и сроки поставки

Тел: +7 499 681-75-28 | Email: [sale@came-russia.ru](mailto:sale@came-russia.ru) | <https://came-russia.ru>