

Запросите персональное коммерческое предложение - наши менеджеры ответят в течение 1 часа

Тел: +7 499 681-75-28 | Email: sale@came-russia.ru | <https://came-russia.ru>

**Полные характеристики, описание и фото на
Турникет с раздвижными створками SLIDING GATE SG55M,
ширина прохода 550 мм CAME 001SG55M
(001SG55M)**



УЗНАТЬ ЦЕНУ ИЛИ КУПИТЬ

Отправьте запрос на коммерческое предложение и получите индивидуальные цены и сроки поставки

Тел: +7 499 681-75-28 | Email: sale@came-russia.ru | <https://came-russia.ru>

Запросите персональное коммерческое предложение - наши менеджеры ответят в течение 1 часа

Тел: +7 499 681-75-28 | Email: sale@came-russia.ru | <https://came-russia.ru>

Оглавление

Описание 001SG55M

Характеристики товара

Фото 001SG55M

Отправьте запрос на коммерческое предложение и получите индивидуальные цены и сроки поставки

Тел: +7 499 681-75-28 | Email: sale@came-russia.ru | <https://came-russia.ru>

Запросите персональное коммерческое предложение - наши менеджеры ответят в течение 1 часа

Тел: +7 499 681-75-28 | Email: sale@came-russia.ru | <https://came-russia.ru>

Описание Турникет с раздвижными створками SLIDING GATE SG55M, ширина прохода 550 мм CAME 001SG55M

Турникет с раздвижными створками SLIDING GATE SG55M предназначен для автоматизированного контроля прохода на объектах, где требуется управляемая пропускная функция. Модель оснащена раздвижными створками и рассчитана на эксплуатацию в режиме интенсивного использования, что делает ее подходящей для площадок с повышенным потоком людей. Устройство поддерживает работу со системами управления доступом и предусматривает функции безопасности и антипаники.

Конструкция выполнена в корпусе из нержавеющей стали. Движение створки осуществляется сервопозиционным электроприводом с определением препятствий. При отключении электроэнергии реализована автоматическая разблокировка, что помогает обеспечить корректное поведение системы в нестандартных ситуациях. Створка изготовлена из 10 мм закаленного стекла.

Функциональные возможности 001SG55M

- Совместимость со СКУД, работающих по «сухому контакту».
- Управление проходом в двух направлениях.
- Функция Anti-passback.
- Система антипаники — автоматическая.
- Сигнализация при несанкционированном доступе.
- Возможность построения линейки с неограниченным количеством проходов.
- Интеграция любых считывателей.

Отправьте запрос на коммерческое предложение и получите индивидуальные цены и сроки поставки

Тел: +7 499 681-75-28 | Email: sale@came-russia.ru | <https://came-russia.ru>

Запросите персональное коммерческое предложение - наши менеджеры ответят в течение 1 часа

Тел: +7 499 681-75-28 | Email: sale@came-russia.ru | <https://came-russia.ru>

Технические особенности

- Время открывания: 1 с.
- Интенсивность использования: ИНТЕНСИВНОЕ.
- Максимальное количество проходов в минуту: 25 *.
- Класс защиты (IP): 44.
- Напряжение электропитания (В, 50 Гц): 230 В.
- Напряжение электропитания двигателя: 24 В.
- Потребляемая мощность: 39 Вт.
- Диапазон рабочих температур: -20 ÷ +68 °С.
- Тип механизма турникета: моторизованный.
- Ширина прохода: 550 мм.
- Высота створок: 1200 мм.
- Материал корпуса: нержавеющая сталь.
- Материал створки: закаленное стекло, 10 мм.
- Автоматическая разблокировка при отключении электроэнергии.

Отправьте запрос на коммерческое предложение и получите индивидуальные цены и сроки поставки

Тел: +7 499 681-75-28 | Email: sale@came-russia.ru | <https://came-russia.ru>

Запросите персональное коммерческое предложение - наши менеджеры ответят в течение 1 часа

Тел: +7 499 681-75-28 | Email: sale@came-russia.ru | <https://came-russia.ru>

Применение

Турникет предназначен для организации контролируемого прохода на объектах, где требуется управление потоками людей и интеграция с существующей СКУД. Устройство обеспечивает автоматическую работу и функции безопасности, включая антипанику и сигнализацию при несанкционированном доступе. Конструктивное исполнение и заявленный класс защиты позволяют использовать турникет в условиях, требующих устойчивости оборудования к воздействиям в рамках заявленных параметров эксплуатации.

Система позволяет формировать линейку проходов за счет расширения количества модулей, а также поддерживает управление проходом в двух направлениях.

Отправьте запрос на коммерческое предложение и получите индивидуальные цены и сроки поставки

Тел: +7 499 681-75-28 | Email: sale@came-russia.ru | <https://came-russia.ru>

Запросите персональное коммерческое предложение - наши менеджеры ответят в течение 1 часа

Тел: +7 499 681-75-28 | Email: sale@came-russia.ru | <https://came-russia.ru>

Характеристики Турникет с раздвижными створками SLIDING GATE SG55M, ширина прохода 550 мм CAME 001SG55M

Автоматическая разблокировка при отключении электроэнергии	предусмотрена
Сигнализация при несанкционированном доступе	предусмотрена
Класс защиты (IP)	IP44
Возможность построения линейки проходов	неограниченное расширение центральными модулями
Anti-passback	предусмотрена
Управление проходом	в двух направлениях
Система антипаники	автоматическая
Макс. количество проходов в минуту	25 *
Единица измерения	шт
Кратность упаковки	1
Артикул	001SG55M
Бренд	CAME
Модель	001SG55M
Время открывания	1 с
Потребляемая мощность	39 Вт

Отправьте запрос на коммерческое предложение и получите индивидуальные цены и сроки поставки

Тел: +7 499 681-75-28 | Email: sale@came-russia.ru | <https://came-russia.ru>

Запросите персональное коммерческое предложение - наши менеджеры ответят в течение 1 часа

Тел: +7 499 681-75-28 | Email: sale@came-russia.ru | <https://came-russia.ru>

Тип механизма турникета	моторизованный
Тип товара	Турникет с раздвижными створками
Серия	SLIDING GATE SG55
Материал створки	закаленное стекло, 10 мм
Материал корпуса	нержавеющая сталь
Высота створок	1200 мм
Ширина прохода	550 мм
Напряжение электропитания	230 В, 50 Гц
Напряжение электропитания двигателя	24 В
Интенсивность использования	ИНТЕНСИВНОЕ
Диапазон рабочих температур	-20 ÷ +68 °С
Совместимость со СКУД	со СКУД, работающих по «сухому контакту»
Интеграция считывателей	возможна (любые считыватели)

Отправьте запрос на коммерческое предложение и получите индивидуальные цены и сроки поставки

Тел: +7 499 681-75-28 | Email: sale@came-russia.ru | <https://came-russia.ru>

Запросите персональное коммерческое предложение - наши менеджеры ответят в течение 1 часа

Тел: +7 499 681-75-28 | Email: sale@came-russia.ru | <https://came-russia.ru>

Фото Турникет с раздвижными створками SLIDING GATE SG55M, ширина прохода 550 мм CAME 001SG55M

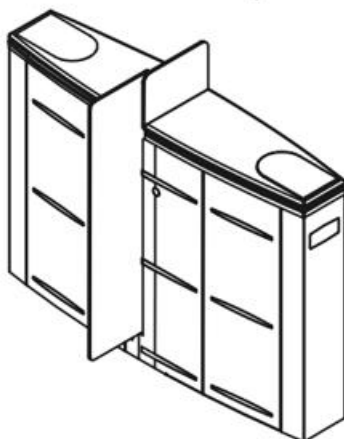
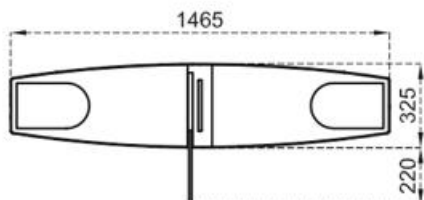
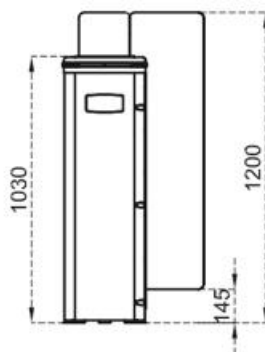
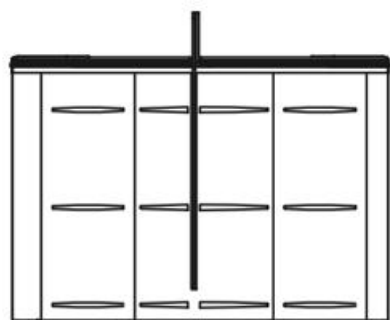


Отправьте запрос на коммерческое предложение и получите индивидуальные цены и сроки поставки

Тел: +7 499 681-75-28 | Email: sale@came-russia.ru | <https://came-russia.ru>

Запросите персональное коммерческое предложение - наши менеджеры ответят в течение 1 часа

Тел: +7 499 681-75-28 | Email: sale@came-russia.ru | <https://came-russia.ru>



Отправьте запрос на коммерческое предложение и получите индивидуальные цены и сроки поставки

Тел: +7 499 681-75-28 | Email: sale@came-russia.ru | <https://came-russia.ru>