

Запросите персональное коммерческое предложение - наши менеджеры ответят в течение 1 часа

Тел: +7 499 681-75-28 | Email: sale@came-russia.ru | <https://came-russia.ru>

Полные характеристики, описание и фото на Привод для откатных ворот SDN8 CAME 001SDN8 (001SDN8)



УЗНАТЬ ЦЕНУ ИЛИ КУПИТЬ

Отправьте запрос на коммерческое предложение и получите индивидуальные цены и сроки поставки

Тел: +7 499 681-75-28 | Email: sale@came-russia.ru | <https://came-russia.ru>

Запросите персональное коммерческое предложение - наши менеджеры ответят в течение 1 часа

Тел: +7 499 681-75-28 | Email: sale@came-russia.ru | <https://came-russia.ru>

Оглавление

Описание 001SDN8

Характеристики товара

Фото 001SDN8

Отправьте запрос на коммерческое предложение и получите индивидуальные цены и сроки поставки

Тел: +7 499 681-75-28 | Email: sale@came-russia.ru | <https://came-russia.ru>

Запросите персональное коммерческое предложение - наши менеджеры ответят в течение 1 часа

Тел: +7 499 681-75-28 | Email: sale@came-russia.ru | <https://came-russia.ru>

Описание Привод для откатных ворот SDN8 CAME 001SDN8

Привод для откатных ворот CAME в исполнении SDN8 предназначен для автоматизации откатных ворот. Устройство рассчитано на работу с максимальной массой створки до 800 кг и с максимальной длиной створки до 20 м, что делает его подходящим для объектов с интенсивным использованием. Привод оснащён встроенным блоком управления ZN7 и имеет корпус серого цвета.

Модель рассчитана на эксплуатацию в широком температурном диапазоне и подходит для использования на улице благодаря классу защиты IP44. Управление и настройка выполняются с помощью органов управления, предусмотренных в блоке управления, а работа привода поддерживается встроенными функциями диагностики и контроля режимов движения.

Функциональные возможности 001SDN8

- Автоматическое определение крайних положений створки.
- Функция автоматического закрывания с регулировкой по времени.
- Самодиагностика устройств безопасности.
- Регулировка скорости движения и скорости замедления.
- Регулировка точек начала замедления при открывании и закрывании.
- Частичное открывание створки (режим калитки) с автоматическим закрыванием.
- Режим замедления перед остановкой в крайних положениях.
- Возможность подключения беспроводной системы безопасности RIO 2.0.
- Возможность синхронизации двух приводов.

Отправьте запрос на коммерческое предложение и получите индивидуальные цены и сроки поставки

Тел: +7 499 681-75-28 | Email: sale@came-russia.ru | <https://came-russia.ru>

Запросите персональное коммерческое предложение - наши менеджеры ответят в течение 1 часа

Тел: +7 499 681-75-28 | Email: sale@came-russia.ru | <https://came-russia.ru>

Технические особенности

- Тип питания двигателя: 24 В.
- Питание электросети: 230 В, 50 Гц.
- Макс. потребляемый ток двигателя: 16 А.
- Мощность: 400 Вт.
- Скорость движения: 11 м/мин.
- Толкающее усилие: 800 Н.
- Макс. масса створки: 800 кг.
- Макс. длина створки: 20 м.
- Интенсивность использования: ИНТЕНСИВНОЕ.
- Класс защиты (IP): 44.
- Диапазон рабочих температур: от -20 до +55 °С.
- Совместимость с CAME Connect: полная.
- Габаритная информация по ограничениям: модуль шестерни 4.
- Логистические данные: единица измерения «шт», кратность упаковки 1, вес 12,788 кг.

Отправьте запрос на коммерческое предложение и получите индивидуальные цены и сроки поставки

Тел: +7 499 681-75-28 | Email: sale@came-russia.ru | <https://came-russia.ru>

Запросите персональное коммерческое предложение - наши менеджеры ответят в течение 1 часа

Тел: +7 499 681-75-28 | Email: sale@came-russia.ru | <https://came-russia.ru>

Применение

Привод SDN8 предназначен для автоматизации откатных ворот на объектах, где требуется уверенная работа привода при больших нагрузках по массе и длине створки. Функции управления и самодиагностики безопасности помогают обеспечить стабильный режим эксплуатации, а наличие замедления в крайних положениях и регулировок скорости позволяет точнее настроить движение ворот под конкретные условия установки.

Благодаря классу защиты IP44 и рабочему диапазону температур привод допускает эксплуатацию в различных климатических условиях. Поддержка совместимости с CAME Connect открывает возможность применения решений для дистанционного управления и интеграции в систему автоматики.

Отправьте запрос на коммерческое предложение и получите индивидуальные цены и сроки поставки

Тел: +7 499 681-75-28 | Email: sale@came-russia.ru | <https://came-russia.ru>

Запросите персональное коммерческое предложение - наши менеджеры ответят в течение 1 часа

Тел: +7 499 681-75-28 | Email: sale@came-russia.ru | <https://came-russia.ru>

Характеристики Привод для откатных ворот SDN8 CAME 001SDN8

Режим калитки (частичное открывание)	поддерживается (с автоматическим закрыванием)
Автоматическое закрывание	поддерживается с регулировкой по времени
Синхронизация двух приводов	поддерживается
Класс защиты (IP)	44
Самодиагностика устройств безопасности	поддерживается
Толкающее усилие	800 Н
Скорость движения	11 м/мин
Макс. длина створки	20 м
Модуль шестерни	4
Макс. потребляемый ток двигателя	16 А
Мощность	400 Вт
Вес	12,788 кг
Кратность упаковки	1
Единица измерения	шт
Модель	001SDN8
Артикул	001SDN8
Назначение	Привод для откатных ворот

Отправьте запрос на коммерческое предложение и получите индивидуальные цены и сроки поставки

Тел: +7 499 681-75-28 | Email: sale@came-russia.ru | <https://came-russia.ru>

Запросите персональное коммерческое предложение - наши менеджеры ответят в течение 1 часа

Тел: +7 499 681-75-28 | Email: sale@came-russia.ru | <https://came-russia.ru>

Макс. масса створки	800 кг
Напряжение электропитания двигателя	24 В
Питание электропитания	230 В, 50 Гц
Интенсивность использования	ИНТЕНСИВНОЕ
Диапазон рабочих температур	-20 ÷ +55 °С
Совместимость с CAME Connect	полная
Возможность подключения RIO 2.0	возможность подключения беспроводной системы безопасности RIO 2.0

Отправьте запрос на коммерческое предложение и получите индивидуальные цены и сроки поставки

Тел: +7 499 681-75-28 | Email: sale@came-russia.ru | <https://came-russia.ru>

Запросите персональное коммерческое предложение - наши менеджеры ответят в течение 1 часа

Тел: +7 499 681-75-28 | Email: sale@came-russia.ru | <https://came-russia.ru>

Фото Привод для откатных ворот SDN8 CAME 001SDN8

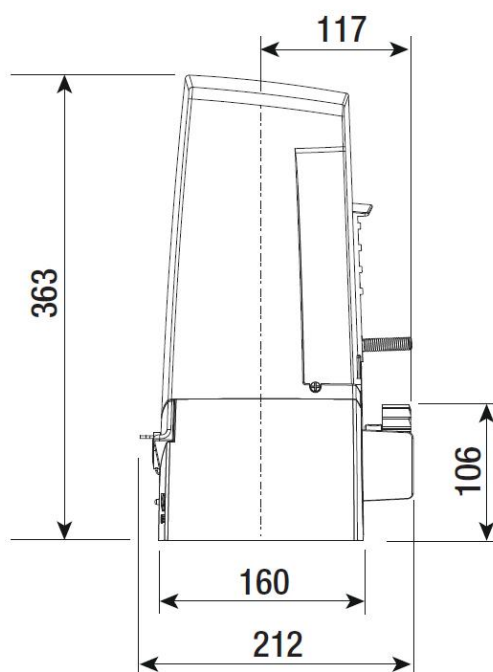
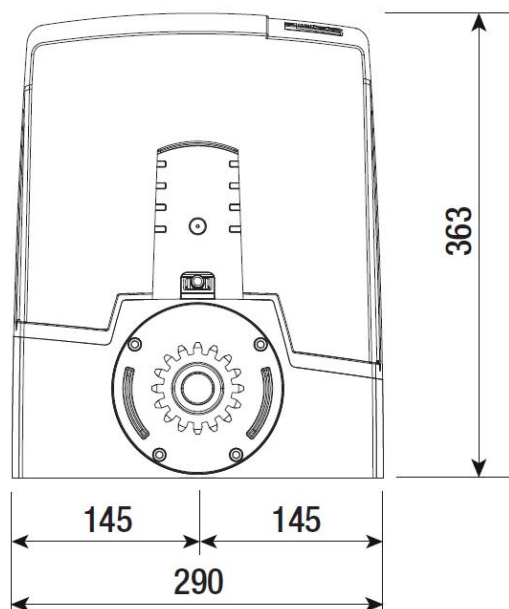


Отправьте запрос на коммерческое предложение и получите индивидуальные цены и сроки поставки

Тел: +7 499 681-75-28 | Email: sale@came-russia.ru | <https://came-russia.ru>

Запросите персональное коммерческое предложение - наши менеджеры ответят в течение 1 часа

Тел: +7 499 681-75-28 | Email: sale@came-russia.ru | <https://came-russia.ru>



Отправьте запрос на коммерческое предложение и получите индивидуальные цены и сроки поставки

Тел: +7 499 681-75-28 | Email: sale@came-russia.ru | <https://came-russia.ru>

Запросите персональное коммерческое предложение - наши менеджеры ответят в течение 1 часа

Тел: +7 499 681-75-28 | Email: sale@came-russia.ru | <https://came-russia.ru>

Отправьте запрос на коммерческое предложение и получите индивидуальные цены и сроки поставки

Тел: +7 499 681-75-28 | Email: sale@came-russia.ru | <https://came-russia.ru>

Страница 10 из 10