

Запросите персональное коммерческое предложение - наши менеджеры ответят в течение 1 часа

Тел: +7 499 681-75-28 | Email: sale@came-russia.ru | <https://came-russia.ru>

**Полные характеристики, описание и фото на
Привод 24 В для откатных ворот для откатных ворот CAME
SDN6B 001SDN6B
(001SDN6B)**



УЗНАТЬ ЦЕНУ ИЛИ КУПИТЬ

Отправьте запрос на коммерческое предложение и получите индивидуальные цены и сроки поставки

Тел: +7 499 681-75-28 | Email: sale@came-russia.ru | <https://came-russia.ru>

Запросите персональное коммерческое предложение - наши менеджеры ответят в течение 1 часа

Тел: +7 499 681-75-28 | Email: sale@came-russia.ru | <https://came-russia.ru>

Оглавление

Описание 001SDN6B

Характеристики товара

Фото 001SDN6B

Отправьте запрос на коммерческое предложение и получите индивидуальные цены и сроки поставки

Тел: +7 499 681-75-28 | Email: sale@came-russia.ru | <https://came-russia.ru>

Запросите персональное коммерческое предложение - наши менеджеры ответят в течение 1 часа

Тел: +7 499 681-75-28 | Email: sale@came-russia.ru | <https://came-russia.ru>

Описание Привод 24 В для откатных ворот для откатных ворот CAME SDN6B 001SDN6B

Привод CAME SDN6B предназначен для автоматизации откатных ворот. Встроенный блок управления ZN7 упрощает интеграцию системы управления и обеспечивает удобную настройку режимов работы. Модель рассчитана на интенсивную эксплуатацию и работает в расширенном диапазоне температур, что делает ее практичным решением для использования в условиях переменного климата.

SDN6B поддерживает управление через штатные устройства и позволяет расширять функциональность за счет совместимости с беспроводной системой безопасности RIO 2.0. Привод также совместим с CAME Connect — это обеспечивает возможность расширенного контроля и настройки в составе экосистемы.

В конструкции предусмотрены функции определения крайних положений створки, регулировки скорости и замедления перед остановкой. Благодаря этому движение ворот получается более плавным, а работа системы — стабильной и предсказуемой.

Функциональные возможности 001SDN6B

- Автоматическое определение крайних положений створки.
- Функция автоматического закрывания с регулировкой по времени.
- Самодиагностика устройств безопасности.
- Регулировка скорости движения и скорости замедления.
- Регулировка точек начала замедления при открывании и закрывании.
- Частичное открывание створки (режим калитки) с автоматическим закрыванием.
- Режим замедления перед остановкой в крайних положениях.
- Возможность подключения беспроводной системы безопасности RIO 2.0.
- Возможность синхронизации двух приводов.

Отправьте запрос на коммерческое предложение и получите индивидуальные цены и сроки поставки

Тел: +7 499 681-75-28 | Email: sale@came-russia.ru | <https://came-russia.ru>

Запросите персональное коммерческое предложение - наши менеджеры ответят в течение 1 часа

Тел: +7 499 681-75-28 | Email: sale@came-russia.ru | <https://came-russia.ru>

Технические особенности

- Макс. масса створки: 600 кг.
- Макс. длина створки: 18 м.
- Интенсивность использования: ИНТЕНСИВНОЕ.
- Класс защиты (IP): 44.
- Напряжение электропитания (В, 50 Гц): 230 В.
- Напряжение электропитания двигателя: 24 В.
- Макс. потребляемый ток двигателя: 11 А.
- Мощность: 270 Вт.
- Скорость движения: 12 м/мин.
- Толкающее усилие: 600 Н.
- Диапазон рабочих температур: -20 ÷ +55 °С.
- Совместимость с CAME Connect: полная.
- Модуль шестерни (в таблице ограничений): 4.

Отправьте запрос на коммерческое предложение и получите индивидуальные цены и сроки поставки

Тел: +7 499 681-75-28 | Email: sale@came-russia.ru | <https://came-russia.ru>

Запросите персональное коммерческое предложение - наши менеджеры ответят в течение 1 часа

Тел: +7 499 681-75-28 | Email: sale@came-russia.ru | <https://came-russia.ru>

Применение

Привод SDN6B предназначен для установки на откатные ворота и используется для автоматизации перемещения створки. Он подходит для сценариев, где требуется регулярное открывание и закрывание ворот с настройкой скорости, замедления и временных режимов. Привод также востребован при необходимости работы в составе комплексной системы безопасности и управления, включая возможность расширения функционала беспроводными компонентами.

Для корректной работы автоматики важно обеспечить согласованную настройку режимов и подключение устройств безопасности, так как самодиагностика контролирует их исправность.

Комплектность и параметры эксплуатации привязаны к выбранной конфигурации откатных ворот, а конкретные настройки зависят от геометрии и требований проекта.

Отправьте запрос на коммерческое предложение и получите индивидуальные цены и сроки поставки

Тел: +7 499 681-75-28 | Email: sale@came-russia.ru | <https://came-russia.ru>

Запросите персональное коммерческое предложение - наши менеджеры ответят в течение 1 часа

Тел: +7 499 681-75-28 | Email: sale@came-russia.ru | <https://came-russia.ru>

Характеристики Привод 24 В для откатных ворот для откатных ворот CAME SDN6B 001SDN6B

Единица измерения	шт
Кратность упаковки	1
Вес (кг)	11.7
Класс защиты (IP)	44
Модуль шестерни	4
Интенсивность использования (%)	ИНТЕНСИВНОЕ
Макс. масса створки (кг)	600
Толкающее усилие (Н)	600
Макс. длина створки (м)	18
Скорость движения (м/мин)	12
Напряжение электропитания двигателя (В)	24
Макс. потребляемый ток двигателя (А)	11
Мощность (Вт)	270
Напряжение электропитания (В, 50 Гц)	230
Диапазон рабочих температур (°С)	-20 ÷ +55
Совместимость с CAME Connect	полная

Отправьте запрос на коммерческое предложение и получите индивидуальные цены и сроки поставки

Тел: +7 499 681-75-28 | Email: sale@came-russia.ru | <https://came-russia.ru>

Запросите персональное коммерческое предложение - наши менеджеры ответят в течение 1 часа

Тел: +7 499 681-75-28 | Email: sale@came-russia.ru | <https://came-russia.ru>

Фото Привод 24 В для откатных ворот для откатных ворот CAME SDN6B 001SDN6B

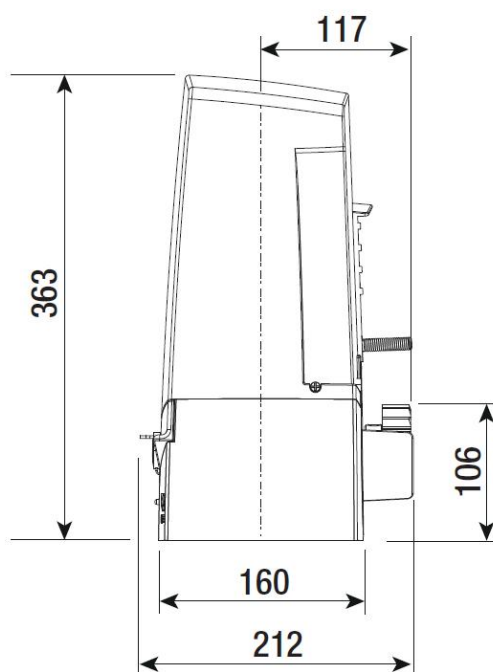
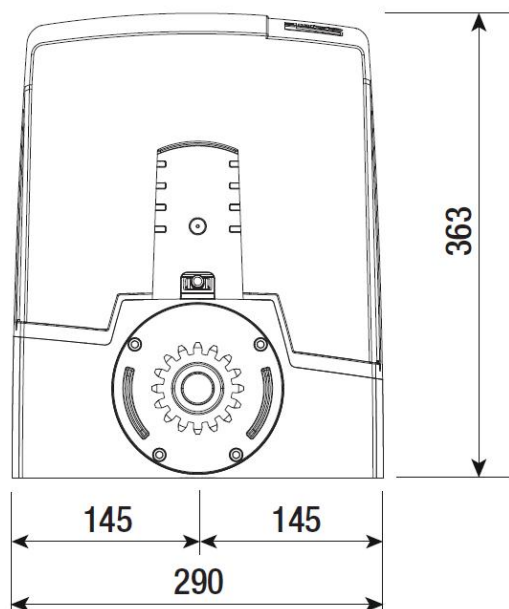


Отправьте запрос на коммерческое предложение и получите индивидуальные цены и сроки поставки

Тел: +7 499 681-75-28 | Email: sale@came-russia.ru | <https://came-russia.ru>

Запросите персональное коммерческое предложение - наши менеджеры ответят в течение 1 часа

Тел: +7 499 681-75-28 | Email: sale@came-russia.ru | <https://came-russia.ru>



Отправьте запрос на коммерческое предложение и получите индивидуальные цены и сроки поставки

Тел: +7 499 681-75-28 | Email: sale@came-russia.ru | <https://came-russia.ru>

Запросите персональное коммерческое предложение - наши менеджеры ответят в течение 1 часа

Тел: +7 499 681-75-28 | Email: sale@came-russia.ru | <https://came-russia.ru>

Отправьте запрос на коммерческое предложение и получите индивидуальные цены и сроки поставки

Тел: +7 499 681-75-28 | Email: sale@came-russia.ru | <https://came-russia.ru>

Страница 9 из 9