

Запросите персональное коммерческое предложение - наши менеджеры ответят в течение 1 часа

Тел: +7 499 681-75-28 | Email: sale@came-russia.ru | <https://came-russia.ru>

Полные характеристики, описание и фото на Привод для откатных ворот SDN6 CAME 001SDN6 (001SDN6)



УЗНАТЬ ЦЕНУ ИЛИ КУПИТЬ

Отправьте запрос на коммерческое предложение и получите индивидуальные цены и сроки поставки

Тел: +7 499 681-75-28 | Email: sale@came-russia.ru | <https://came-russia.ru>

Запросите персональное коммерческое предложение - наши менеджеры ответят в течение 1 часа

Тел: +7 499 681-75-28 | Email: sale@came-russia.ru | <https://came-russia.ru>

Оглавление

Описание 001SDN6

Характеристики товара

Фото 001SDN6

Отправьте запрос на коммерческое предложение и получите индивидуальные цены и сроки поставки

Тел: +7 499 681-75-28 | Email: sale@came-russia.ru | <https://came-russia.ru>

Запросите персональное коммерческое предложение - наши менеджеры ответят в течение 1 часа

Тел: +7 499 681-75-28 | Email: sale@came-russia.ru | <https://came-russia.ru>

Описание Привод для откатных ворот SDN6 CAME 001SDN6

Привод для откатных ворот SDN6 производства CAME предназначен для автоматизации откатных систем. Модель рассчитана на работу с створкой массой до 600 кг и максимальной длиной створки до 18 м. В устройстве предусмотрен встроенный блок управления ZN7, а также встроенные функции контроля положения створки и управления режимами движения, что упрощает настройку и эксплуатацию автоматики.

Ключевая особенность SDN6 — наличие широкого набора режимов и регулировок: от автоматического определения крайних положений до программирования замедления перед остановкой. Это помогает обеспечить более плавное движение полотна и корректное завершение цикла как при открывании, так и при закрывании.

Функциональные возможности 001SDN6

- Автоматическое определение крайних положений створки.
- Функция автоматического закрывания с регулировкой по времени.
- Самодиагностика устройств безопасности.
- Регулировка скорости движения и скорости замедления.
- Регулировка точек начала замедления при открывании и закрывании.
- Частичное открывание створки (режим калитки) с автоматическим закрыванием.
- Режим замедления перед остановкой в крайних положениях.
- Возможность подключения беспроводной системы безопасности RIO 2.0.
- Возможность синхронизации двух приводов.
- Встроенный блок управления с дисплеем и кнопками управления.
- Повышенная безопасность за счёт установленного энкодера.
- Возможность установки магнитных концевых выключателей.
- Работа с брелоками-передатчиками CAME.
- Добавление до 250 пользователей с возможностью выборочного удаления.
- Карта памяти в комплекте для сохранения параметров привода.

Отправьте запрос на коммерческое предложение и получите индивидуальные цены и сроки поставки

Тел: +7 499 681-75-28 | Email: sale@came-russia.ru | <https://came-russia.ru>

Запросите персональное коммерческое предложение - наши менеджеры ответят в течение 1 часа

Тел: +7 499 681-75-28 | Email: sale@came-russia.ru | <https://came-russia.ru>

Технические особенности

Привод SDN6 рассчитан на питание 230 В (50 Гц) и обеспечивает двигатель с напряжением 24 В. Максимальная потребляемая сила тока двигателя составляет 11 А, при этом мощность устройства — 270 Вт.

Технические параметры модели включают скорость движения 12 м/мин, а также толкающее усилие 600 Н. Класс защиты IP44 подтверждает возможность эксплуатации в условиях наружной установки при соответствующем монтаже и соблюдении правил эксплуатации.

При выборе режима и планировании установки также учитывают интенсивность использования: для модели указано «ИНТЕНСИВНОЕ». Диапазон рабочих температур составляет от -20 до +55 °С. Совместимость с CAME Connect соответствует полной.

- Макс. масса створки: 600 кг.
- Макс. длина створки: 18 м.
- Интенсивность использования: ИНТЕНСИВНОЕ.
- Класс защиты (IP): 44.
- Напряжение электропитания: 230 В, 50 Гц.
- Напряжение электропитания двигателя: 24 В.
- Макс. потребляемый ток двигателя: 11 А.
- Мощность: 270 Вт.
- Скорость движения: 12 м/мин.
- Толкающее усилие: 600 Н.
- Диапазон рабочих температур: -20 ÷ +55 °С.
- Совместимость с CAME Connect: полная.

Отправьте запрос на коммерческое предложение и получите индивидуальные цены и сроки поставки

Тел: +7 499 681-75-28 | Email: sale@came-russia.ru | <https://came-russia.ru>

Запросите персональное коммерческое предложение - наши менеджеры ответят в течение 1 часа

Тел: +7 499 681-75-28 | Email: sale@came-russia.ru | <https://came-russia.ru>

Применение

SDN6 используется для автоматизации откатных ворот на объектах, где требуется надежная работа привода при интенсивном режиме и необходимость тонкой настройки скорости движения и замедления. Подходит для систем, где важны корректное определение крайних положений, самодиагностика устройств безопасности и возможность работы в режиме калитки с автоматическим закрыванием.

Для корректной эксплуатации важно обеспечить соответствующий монтаж автоматики, подключение элементов управления и согласование системы безопасности, включая возможность подключения беспроводной системы безопасности RIO 2.0.

Интенсивность работы и параметры створки подбираются с учетом характеристик модели: максимальной массы и максимальной длины створки, а также диапазона температур окружающей среды.

Отправьте запрос на коммерческое предложение и получите индивидуальные цены и сроки поставки

Тел: +7 499 681-75-28 | Email: sale@came-russia.ru | <https://came-russia.ru>

Запросите персональное коммерческое предложение - наши менеджеры ответят в течение 1 часа

Тел: +7 499 681-75-28 | Email: sale@came-russia.ru | <https://came-russia.ru>

Характеристики Привод для откатных ворот SDN6 CAME 001SDN6

Макс. потребляемый ток двигателя	11 А
Мощность	270 Вт
Синхронизация приводов	возможность синхронизации двух приводов
Режим калитки	частичное открывание створки с автоматическим закрыванием
Макс. длина створки	18 м
Толкающее усилие	600 Н
Скорость движения	12 м/мин
Класс защиты (IP)	44
Артикул	001SDN6
Макс. масса створки	600 кг
Напряжение электропитания	230 В, 50 Гц
Напряжение электропитания двигателя	24 В
Карта памяти в комплекте	в комплекте
Диапазон рабочих температур	-20 ÷ +55 °С
Интенсивность использования	ИНТЕНСИВНОЕ
Подключение RIO 2.0	возможность подключения беспроводной системы безопасности RIO 2.0
Совместимость с CAME Connect	полная

Отправьте запрос на коммерческое предложение и получите индивидуальные цены и сроки поставки

Тел: +7 499 681-75-28 | Email: sale@came-russia.ru | <https://came-russia.ru>

Запросите персональное коммерческое предложение - наши менеджеры ответят в течение 1 часа

Тел: +7 499 681-75-28 | Email: sale@came-russia.ru | <https://came-russia.ru>

Фото Привод для откатных ворот SDN6 CAME 001SDN6

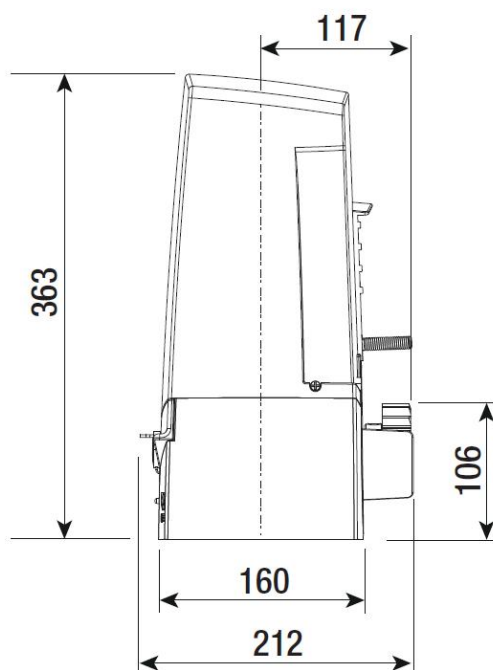
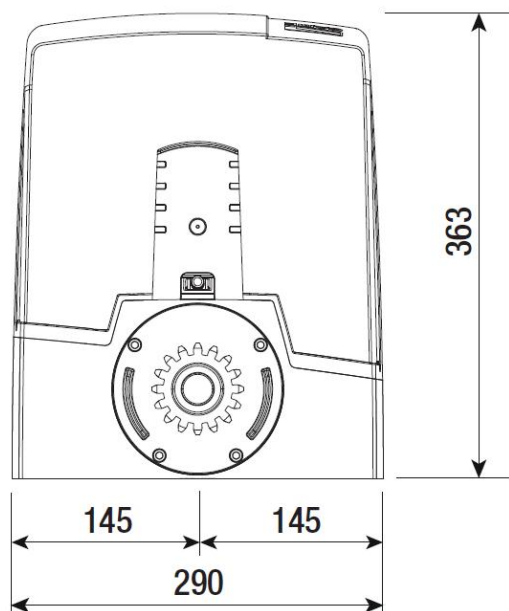


Отправьте запрос на коммерческое предложение и получите индивидуальные цены и сроки поставки

Тел: +7 499 681-75-28 | Email: sale@came-russia.ru | <https://came-russia.ru>

Запросите персональное коммерческое предложение - наши менеджеры ответят в течение 1 часа

Тел: +7 499 681-75-28 | Email: sale@came-russia.ru | <https://came-russia.ru>



Отправьте запрос на коммерческое предложение и получите индивидуальные цены и сроки поставки

Тел: +7 499 681-75-28 | Email: sale@came-russia.ru | <https://came-russia.ru>

Запросите персональное коммерческое предложение - наши менеджеры ответят в течение 1 часа

Тел: +7 499 681-75-28 | Email: sale@came-russia.ru | <https://came-russia.ru>

Отправьте запрос на коммерческое предложение и получите индивидуальные цены и сроки поставки

Тел: +7 499 681-75-28 | Email: sale@came-russia.ru | <https://came-russia.ru>

Страница 9 из 9