

**Запросите персональное коммерческое предложение - наши менеджеры ответят в течение 1 часа**

Тел: +7 499 681-75-28 | Email: [sale@came-russia.ru](mailto:sale@came-russia.ru) | <https://came-russia.ru>

**Полные характеристики, описание и фото на  
Привод для откатных ворот SDN4B CAME 001SDN4B  
(001SDN4B)**



**УЗНАТЬ ЦЕНУ ИЛИ КУПИТЬ**

Отправьте запрос на коммерческое предложение и получите индивидуальные цены и сроки поставки

Тел: +7 499 681-75-28 | Email: [sale@came-russia.ru](mailto:sale@came-russia.ru) | <https://came-russia.ru>

**Запросите персональное коммерческое предложение - наши менеджеры ответят в течение 1 часа**

Тел: +7 499 681-75-28 | Email: [sale@came-russia.ru](mailto:sale@came-russia.ru) | <https://came-russia.ru>

## Оглавление

---

Описание 001SDN4B

---

Характеристики товара

---

Фото 001SDN4B

---

**Отправьте запрос на коммерческое предложение и получите индивидуальные цены и сроки поставки**

Тел: +7 499 681-75-28 | Email: [sale@came-russia.ru](mailto:sale@came-russia.ru) | <https://came-russia.ru>

**Запросите персональное коммерческое предложение - наши менеджеры ответят в течение 1 часа**

Тел: +7 499 681-75-28 | Email: [sale@came-russia.ru](mailto:sale@came-russia.ru) | <https://came-russia.ru>

## Описание Привод для откатных ворот SDN4B CAME 001SDN4B

Привод для откатных ворот CAME модели SDN4B предназначен для автоматизации откатных ворот и обеспечивает управляемое перемещение створки с возможностью тонкой настройки режимов работы. Он рассчитан на интенсивное использование и позволяет интегрировать управление с дополнительными устройствами, поддерживающими совместимые функции. В устройстве предусмотрен встроенный блок управления, а также набор настроек, позволяющий адаптировать работу привода под фактические параметры ворот.

Корпус привода представлен в голубом исполнении. Для корректной эксплуатации предусмотрен контроль ключевых технических параметров, включая класс защиты, электропитание, рабочие температуры и совместимость с системами управления.

## Функциональные возможности 001SDN4B

Привод SDN4B обеспечивает набор функций, направленных на удобство управления, контроль движения створки и повышение безопасности эксплуатации:

- Автоматическое определение крайних положений створки.
- Функция автоматического закрывания с регулировкой по времени.
- Самодиагностика устройств безопасности.
- Регулировка скорости движения и скорости замедления.
- Регулировка точек начала замедления при открывании и закрывании.
- Частичное открывание створки (режим калитки) с автоматическим закрыванием.
- Режим замедления перед остановкой в крайних положениях.
- Возможность подключения беспроводной системы безопасности RIO 2.0.
- Возможность синхронизации двух приводов.

**Отправьте запрос на коммерческое предложение и получите индивидуальные цены и сроки поставки**

Тел: +7 499 681-75-28 | Email: [sale@came-russia.ru](mailto:sale@came-russia.ru) | <https://came-russia.ru>

**Запросите персональное коммерческое предложение - наши менеджеры ответят в течение 1 часа**

Тел: +7 499 681-75-28 | Email: [sale@came-russia.ru](mailto:sale@came-russia.ru) | <https://came-russia.ru>

## Технические особенности

---

Привод SDN4B рассчитан на работу с откатными воротами с определенными предельными параметрами по массе и длине створки, а также имеет соответствующие электрические и эксплуатационные характеристики:

- Макс. масса створки: 400 кг.
- Макс. длина створки: 14 м.
- Интенсивность использования: ИНТЕНСИВНОЕ.
- Класс защиты (IP): 44.
- Напряжение электропитания (50 Гц): 230 В.
- Напряжение электропитания двигателя: 24 В.
- Макс. потребляемый ток двигателя: 7 А.
- Мощность: 170 Вт.
- Скорость движения: 12 м/мин.
- Толкающее усилие: 350 Н.
- Диапазон рабочих температур: от -20 до +55 °С.
- Совместимость с CAME Connect: полная.
- Модуль шестерни: 4.

Для электротехнической части важны параметры питания и защищенность корпуса, а для эксплуатации — диапазон температур и допустимые значения по массе и длине створки.

**Отправьте запрос на коммерческое предложение и получите индивидуальные цены и сроки поставки**

Тел: +7 499 681-75-28 | Email: [sale@came-russia.ru](mailto:sale@came-russia.ru) | <https://came-russia.ru>

**Запросите персональное коммерческое предложение - наши менеджеры ответят в течение 1 часа**

Тел: +7 499 681-75-28 | Email: [sale@came-russia.ru](mailto:sale@came-russia.ru) | <https://came-russia.ru>

## Где применяется

---

Модель SDN4B применяется в системах автоматизации откатных ворот там, где требуется управляемое движение створки, настройка скорости и замедления, а также работа в режиме интенсивного использования. Подходит для сценариев, когда требуется автоматическое определение крайних положений, возможность частичного прохода (режим калитки) и интеграция с совместимыми системами безопасности. При проектировании важно учитывать допустимые параметры створки по массе и длине, а также соблюдать требования по условиям эксплуатации и обеспечивать корректное электропитание привода.

**Отправьте запрос на коммерческое предложение и получите индивидуальные цены и сроки поставки**

Тел: +7 499 681-75-28 | Email: [sale@came-russia.ru](mailto:sale@came-russia.ru) | <https://came-russia.ru>

**Запросите персональное коммерческое предложение - наши менеджеры ответят в течение 1 часа**

Тел: +7 499 681-75-28 | Email: [sale@came-russia.ru](mailto:sale@came-russia.ru) | <https://came-russia.ru>

## Характеристики Привод для откатных ворот SDN4B CAME 001SDN4B

Модуль шестерни	4
Макс. длина створки	14 м
Толкающее усилие	350 Н
Скорость движения	12 м/мин
Единица измерения	шт
Кратность упаковки	1
Вес	11 кг
Артикул	001SDN4B
Модель	001SDN4B
Макс. потребляемый ток двигателя	7 А
Мощность	170 Вт
Класс защиты	IP44
Серия	SDN4B
Тип товара	Привод для откатных ворот
Макс. масса створки	400 кг
Напряжение электропитания	230 В, 50 Гц
Напряжение электропитания двигателя	24 В

Отправьте запрос на коммерческое предложение и получите индивидуальные цены и сроки поставки

Тел: +7 499 681-75-28 | Email: [sale@came-russia.ru](mailto:sale@came-russia.ru) | <https://came-russia.ru>

**Запросите персональное коммерческое предложение - наши менеджеры ответят в течение 1 часа**

Тел: +7 499 681-75-28 | Email: [sale@came-russia.ru](mailto:sale@came-russia.ru) | <https://came-russia.ru>

---

**Гарантия** На продукцию CAME гарантия 3 года

---

**Интенсивность использования** ИНТЕНСИВНОЕ

---

**Диапазон рабочих температур** -20 ÷ +55 °C

---

**Совместимость с CAME Connect** полная

Отправьте запрос на коммерческое предложение и получите индивидуальные цены и сроки поставки

Тел: +7 499 681-75-28 | Email: [sale@came-russia.ru](mailto:sale@came-russia.ru) | <https://came-russia.ru>

**Запросите персональное коммерческое предложение - наши менеджеры ответят в течение 1 часа**

Тел: +7 499 681-75-28 | Email: [sale@came-russia.ru](mailto:sale@came-russia.ru) | <https://came-russia.ru>

## Фото Привод для откатных ворот SDN4B CAME 001SDN4B

---

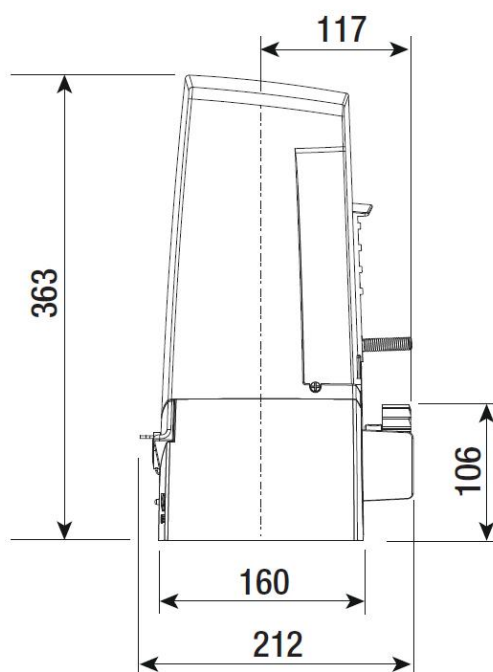
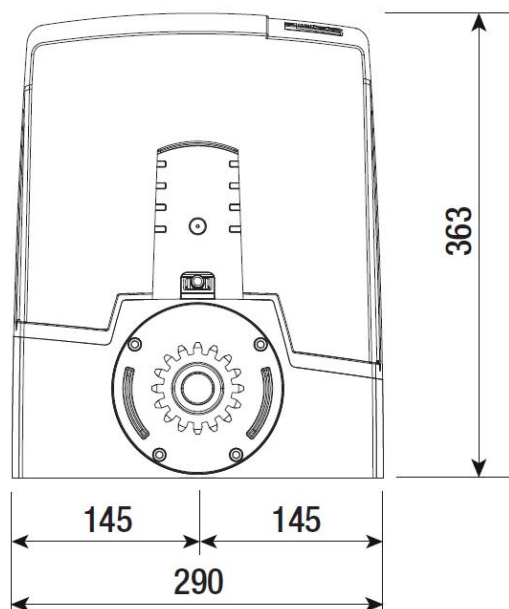


Отправьте запрос на коммерческое предложение и получите индивидуальные цены и сроки поставки

Тел: +7 499 681-75-28 | Email: [sale@came-russia.ru](mailto:sale@came-russia.ru) | <https://came-russia.ru>

**Запросите персональное коммерческое предложение - наши менеджеры ответят в течение 1 часа**

Тел: +7 499 681-75-28 | Email: [sale@came-russia.ru](mailto:sale@came-russia.ru) | <https://came-russia.ru>



Отправьте запрос на коммерческое предложение и получите индивидуальные цены и сроки поставки

Тел: +7 499 681-75-28 | Email: [sale@came-russia.ru](mailto:sale@came-russia.ru) | <https://came-russia.ru>

**Запросите персональное коммерческое предложение - наши менеджеры ответят в течение 1 часа**

Тел: +7 499 681-75-28 | Email: [sale@came-russia.ru](mailto:sale@came-russia.ru) | <https://came-russia.ru>

**Отправьте запрос на коммерческое предложение и получите индивидуальные цены и сроки поставки**

Тел: +7 499 681-75-28 | Email: [sale@came-russia.ru](mailto:sale@came-russia.ru) | <https://came-russia.ru>

Страница 10 из 10