

Запросите персональное коммерческое предложение - наши менеджеры ответят в течение 1 часа

Тел: +7 499 681-75-28 | Email: sale@came-russia.ru | <https://came-russia.ru>

**Полные характеристики, описание и фото на
Привод для откатных ворот SDN10B CAME 001SDN10B
(001SDN10B)**



УЗНАТЬ ЦЕНУ ИЛИ КУПИТЬ

Отправьте запрос на коммерческое предложение и получите индивидуальные цены и сроки поставки

Тел: +7 499 681-75-28 | Email: sale@came-russia.ru | <https://came-russia.ru>

Запросите персональное коммерческое предложение - наши менеджеры ответят в течение 1 часа

Тел: +7 499 681-75-28 | Email: sale@came-russia.ru | <https://came-russia.ru>

Оглавление

Описание 001SDN10B

Характеристики товара

Фото 001SDN10B

Отправьте запрос на коммерческое предложение и получите индивидуальные цены и сроки поставки

Тел: +7 499 681-75-28 | Email: sale@came-russia.ru | <https://came-russia.ru>

Запросите персональное коммерческое предложение - наши менеджеры ответят в течение 1 часа

Тел: +7 499 681-75-28 | Email: sale@came-russia.ru | <https://came-russia.ru>

Описание Привод для откатных ворот SDN10B CAME 001SDN10B

Привод для откатных ворот CAME SDN10B предназначен для автоматизации откатных ворот и рассчитан на интенсивную эксплуатацию. Устройство работает от питания 230 В и имеет встроенный блок управления ZN7, благодаря чему настройка и управление приводом выполняются в единой системе. Модель рассчитана на максимальную массу створки до 1000 кг и длину створки до 20 м, что делает её подходящей для ворот, где требуется уверенный ход и стабильная работа в ежедневном режиме.

Корпус привода — голубой, степень защиты IP44 обеспечивает устойчивость к воздействию окружающей среды. Для управления предусмотрены функции, помогающие настроить работу привода под условия объекта и обеспечить корректное движение створки в крайних положениях.

Функциональные возможности 001SDN10B

- Автоматическое определение крайних положений створки.
- Автоматическое закрывание с регулировкой по времени.
- Самодиагностика устройств безопасности.
- Регулировка скорости движения и скорости замедления.
- Регулировка точек начала замедления при открывании и закрывании.
- Режим калитки: частичное открывание створки с автоматическим закрыванием.
- Замедление перед остановкой в крайних положениях.
- Возможность подключения беспроводной системы безопасности RIO 2.0.
- Возможность синхронизации двух приводов.

Отправьте запрос на коммерческое предложение и получите индивидуальные цены и сроки поставки

Тел: +7 499 681-75-28 | Email: sale@came-russia.ru | <https://came-russia.ru>

Запросите персональное коммерческое предложение - наши менеджеры ответят в течение 1 часа

Тел: +7 499 681-75-28 | Email: sale@came-russia.ru | <https://came-russia.ru>

Технические особенности

- Макс. масса створки: 1000 кг.
- Макс. длина створки: 20 м.
- Интенсивность использования: ИНТЕНСИВНОЕ.
- Класс защиты (IP): 44.
- Напряжение электропитания: 230 В (50 Гц).
- Напряжение электропитания двигателя: 24 В.
- Макс. потребляемый ток двигателя: 16 А.
- Мощность: 400 Вт.
- Скорость движения: 11 м/мин.
- Толкающее усилие: 1000 Н.
- Диапазон рабочих температур: -20 ÷ +55 °С.
- Совместимость с CAME Connect: полная.
- Модуль шестерни: 4.

Отправьте запрос на коммерческое предложение и получите индивидуальные цены и сроки поставки

Тел: +7 499 681-75-28 | Email: sale@came-russia.ru | <https://came-russia.ru>

Запросите персональное коммерческое предложение - наши менеджеры ответят в течение 1 часа

Тел: +7 499 681-75-28 | Email: sale@came-russia.ru | <https://came-russia.ru>

Применение

SDN10B подходит для автоматизации откатных ворот, где требуется привод, рассчитанный на интенсивный режим и точную регулировку движения. Привод поддерживает автоматическое обучение крайних положений, позволяет настроить скорость и замедление, а также реализует режим калитки — когда нужно частичное открывание створки с последующим автоматическим закрыванием. Система рассчитана на установку на объектах с различными требованиями к циклам работы и условиями эксплуатации, обеспечивая защиту корпуса с классом IP44 и работоспособность в температурном диапазоне от -20 до +55 °С.

Отправьте запрос на коммерческое предложение и получите индивидуальные цены и сроки поставки

Тел: +7 499 681-75-28 | Email: sale@came-russia.ru | <https://came-russia.ru>

Запросите персональное коммерческое предложение - наши менеджеры ответят в течение 1 часа

Тел: +7 499 681-75-28 | Email: sale@came-russia.ru | <https://came-russia.ru>

Характеристики Привод для откатных ворот SDN10B CAME 001SDN10B

Скорость движения	11 м/мин
Модуль шестерни	4
Макс. длина створки	20 м
Толкающее усилие	1000 Н
Подключение беспроводной системы безопасности RIO 2.0	возможность подключения
Регулировка точек начала замедления	поддерживается
Замедление перед остановкой в крайних положениях	поддерживается
Регулировка скорости движения и замедления	поддерживается
Автоматическое определение крайних положений	поддерживается
Синхронизация двух приводов	возможность синхронизации
Режим калитки	частичное открывание с автоматическим закрыванием
Функция автоматического закрывания	с регулировкой по времени
Самодиагностика устройств безопасности	поддерживается
Класс защиты (IP)	44
Вес (кг)	13.1

Отправьте запрос на коммерческое предложение и получите индивидуальные цены и сроки поставки

Тел: +7 499 681-75-28 | Email: sale@came-russia.ru | <https://came-russia.ru>

Запросите персональное коммерческое предложение - наши менеджеры ответят в течение 1 часа

Тел: +7 499 681-75-28 | Email: sale@came-russia.ru | <https://came-russia.ru>

Кратность упаковки	1
Единица измерения	шт
Цвет корпуса	голубой
Макс. потребляемый ток двигателя	16 А
Мощность	400 Вт
Модель	001SDN10B
Артикул	001SDN10B
Назначение	Автоматизация откатных ворот
Серия/линейка	SDN10B
Тип товара	Привод для откатных ворот
Макс. масса створки	1000 кг
Напряжение электропитания	230 В (50 Гц)
Напряжение электропитания двигателя	24 В
Производитель	CAME
Интенсивность использования	ИНТЕНСИВНОЕ
Диапазон рабочих температур	-20 ÷ +55 °С
Совместимость с CAME Connect	полная

Отправьте запрос на коммерческое предложение и получите индивидуальные цены и сроки поставки

Тел: +7 499 681-75-28 | Email: sale@came-russia.ru | <https://came-russia.ru>

Запросите персональное коммерческое предложение - наши менеджеры ответят в течение 1 часа

Тел: +7 499 681-75-28 | Email: sale@came-russia.ru | <https://came-russia.ru>

Фото Привод для откатных ворот SDN10B CAME 001SDN10B

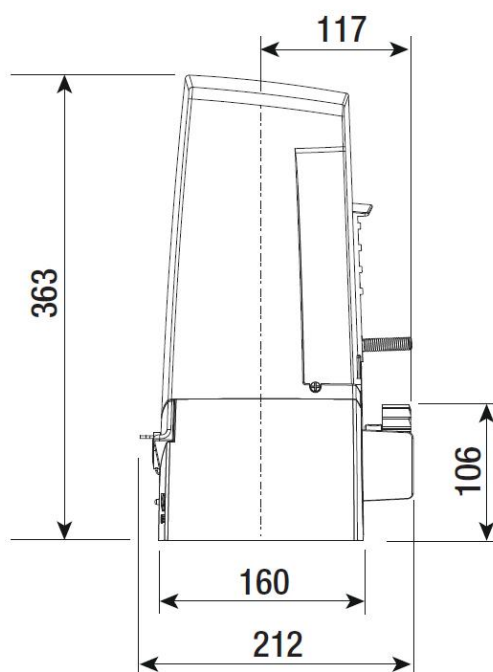
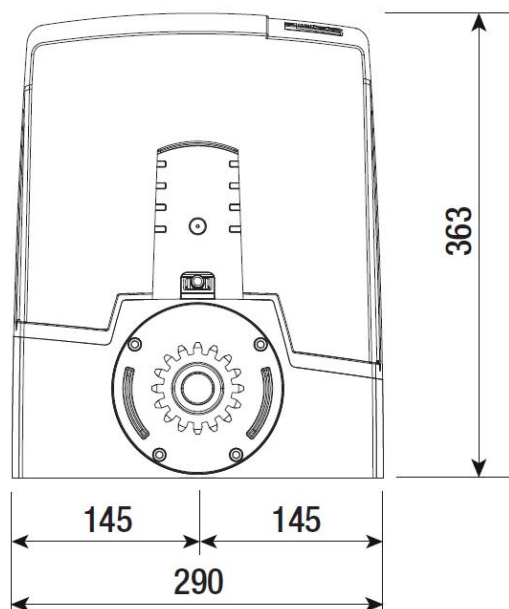


Отправьте запрос на коммерческое предложение и получите индивидуальные цены и сроки поставки

Тел: +7 499 681-75-28 | Email: sale@came-russia.ru | <https://came-russia.ru>

Запросите персональное коммерческое предложение - наши менеджеры ответят в течение 1 часа

Тел: +7 499 681-75-28 | Email: sale@came-russia.ru | <https://came-russia.ru>



Отправьте запрос на коммерческое предложение и получите индивидуальные цены и сроки поставки

Тел: +7 499 681-75-28 | Email: sale@came-russia.ru | <https://came-russia.ru>

Запросите персональное коммерческое предложение - наши менеджеры ответят в течение 1 часа

Тел: +7 499 681-75-28 | Email: sale@came-russia.ru | <https://came-russia.ru>

Отправьте запрос на коммерческое предложение и получите индивидуальные цены и сроки поставки

Тел: +7 499 681-75-28 | Email: sale@came-russia.ru | <https://came-russia.ru>

Страница 10 из 10