

Запросите персональное коммерческое предложение - наши менеджеры ответят в течение 1 часа

Тел: +7 499 681-75-28 | Email: sale@came-russia.ru | <https://came-russia.ru>

Полные характеристики, описание и фото на Привод 24 В для откатных ворот CAME SDN10 001SDN10 (001SDN10)



УЗНАТЬ ЦЕНУ ИЛИ КУПИТЬ

Отправьте запрос на коммерческое предложение и получите индивидуальные цены и сроки поставки

Тел: +7 499 681-75-28 | Email: sale@came-russia.ru | <https://came-russia.ru>

Запросите персональное коммерческое предложение - наши менеджеры ответят в течение 1 часа

Тел: +7 499 681-75-28 | Email: sale@came-russia.ru | <https://came-russia.ru>

Оглавление

Описание 001SDN10

Характеристики товара

Фото 001SDN10

Отправьте запрос на коммерческое предложение и получите индивидуальные цены и сроки поставки

Тел: +7 499 681-75-28 | Email: sale@came-russia.ru | <https://came-russia.ru>

Запросите персональное коммерческое предложение - наши менеджеры ответят в течение 1 часа

Тел: +7 499 681-75-28 | Email: sale@came-russia.ru | <https://came-russia.ru>

Описание Привод 24 В для откатных ворот CAME SDN10 001SDN10

Привод 24 В CAME SDN10 рассчитан на автоматизацию откатных ворот. Он выполнен в корпусе серого цвета и содержит встроенный блок управления ZN7, благодаря чему управление и настройка автоматики становятся проще. Модель предназначена для эксплуатации в интенсивном режиме и обеспечивает уверенное перемещение створки в пределах установленных ограничений по массе и длине.

За счет встроенной электронной логики привод поддерживает сценарии автоматической работы, а также функции, связанные с безопасностью и корректной остановкой в крайних положениях. Устройство рассчитано на подключение к системе CAME Connect и позволяет расширять возможности управления, включая интеграцию с беспроводной системой безопасности.

Функциональные возможности 001SDN10

- Автоматическое определение крайних положений створки.
- Функция автоматического закрывания с регулировкой по времени.
- Самодиагностика устройств безопасности.
- Регулировка скорости движения и скорости замедления.
- Регулировка точек начала замедления при открывании и закрывании.
- Частичное открывание створки (режим калитки) с автоматическим закрыванием.
- Режим замедления перед остановкой в крайних положениях.
- Возможность подключения беспроводной системы безопасности RIO 2.0.
- Возможность синхронизации двух приводов.

Отправьте запрос на коммерческое предложение и получите индивидуальные цены и сроки поставки

Тел: +7 499 681-75-28 | Email: sale@came-russia.ru | <https://came-russia.ru>

Запросите персональное коммерческое предложение - наши менеджеры ответят в течение 1 часа

Тел: +7 499 681-75-28 | Email: sale@came-russia.ru | <https://came-russia.ru>

Технические особенности

- Макс. масса створки: 1000 кг.
- Макс. длина створки: 20 м.
- Интенсивность использования: ИНТЕНСИВНОЕ.
- Класс защиты (IP): 44.
- Напряжение электропитания (50 Гц): 230 В.
- Напряжение электропитания двигателя: 24 В.
- Макс. потребляемый ток двигателя: 16 А.
- Мощность: 400 Вт.
- Скорость движения: 11 м/мин.
- Толкающее усилие: 1000 Н.
- Диапазон рабочих температур: -20 ÷ +55 °С.
- Совместимость с CAME Connect: полная.
- Модуль шестерни: 4.

Отправьте запрос на коммерческое предложение и получите индивидуальные цены и сроки поставки

Тел: +7 499 681-75-28 | Email: sale@came-russia.ru | <https://came-russia.ru>

Запросите персональное коммерческое предложение - наши менеджеры ответят в течение 1 часа

Тел: +7 499 681-75-28 | Email: sale@came-russia.ru | <https://came-russia.ru>

Применение

Привод CAME SDN10 предназначен для использования в составе автоматизированных систем откатных ворот. Его выбирают, когда требуется управление створкой в интенсивном режиме и нужна точная настройка скоростей движения и замедления на участках подхода к крайним положениям. Подходит для объектов, где требуется надежная работа автоматики с учетом параметров по массе и длине створки, а также для систем, где предусмотрено расширение управления через CAME Connect и подключение совместимых устройств безопасности.

Отправьте запрос на коммерческое предложение и получите индивидуальные цены и сроки поставки

Тел: +7 499 681-75-28 | Email: sale@came-russia.ru | <https://came-russia.ru>

Запросите персональное коммерческое предложение - наши менеджеры ответят в течение 1 часа

Тел: +7 499 681-75-28 | Email: sale@came-russia.ru | <https://came-russia.ru>

Характеристики Привод 24 В для откатных ворот CAME SDN10 001SDN10

Артикул	001SDN10
Модель	001SDN10
Модуль шестерни	4
Макс. длина створки	20 м
Толкающее усилие	1000 Н
Скорость движения	11 м/мин
Встроенный блок управления	ZN7
Класс защиты (IP)	IP 44
Макс. потребляемый ток двигателя	16 А
Мощность	400 Вт
Тип	Привод для откатных ворот
Серия/линейка	SDN10
Макс. масса створки	1000 кг
Напряжение электропитания двигателя	24 В
Напряжение электропитания (50 Гц)	230 В
Интенсивность использования	ИНТЕНСИВНОЕ
Диапазон рабочих температур	-20 ÷ +55 °С

Отправьте запрос на коммерческое предложение и получите индивидуальные цены и сроки поставки

Тел: +7 499 681-75-28 | Email: sale@came-russia.ru | <https://came-russia.ru>

Запросите персональное коммерческое предложение - наши менеджеры ответят в течение 1 часа

Тел: +7 499 681-75-28 | Email: sale@came-russia.ru | <https://came-russia.ru>

Совместимость с CAME Connect

полная

Отправьте запрос на коммерческое предложение и получите индивидуальные цены и сроки поставки

Тел: +7 499 681-75-28 | Email: sale@came-russia.ru | <https://came-russia.ru>

Страница 7 из 10

Запросите персональное коммерческое предложение - наши менеджеры ответят в течение 1 часа

Тел: +7 499 681-75-28 | Email: sale@came-russia.ru | <https://came-russia.ru>

Фото Привод 24 В для откатных ворот CAME SDN10 001SDN10

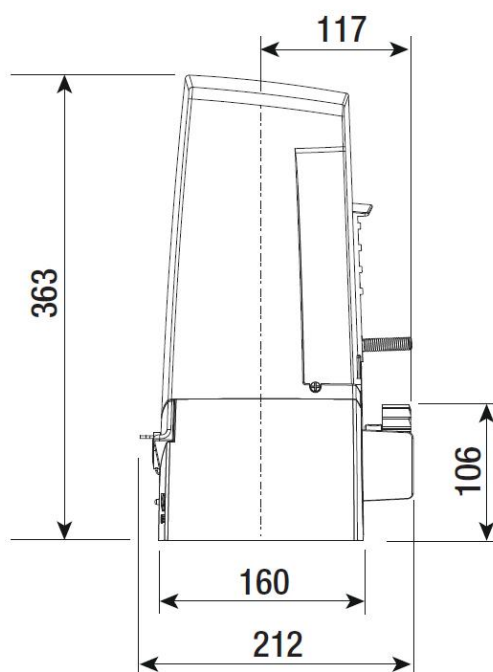
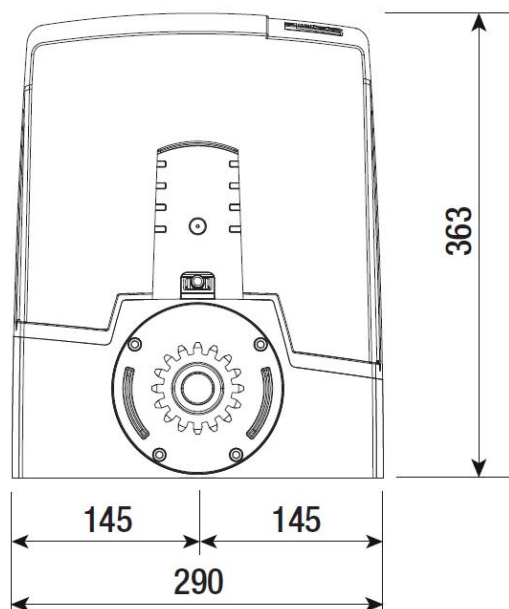


Отправьте запрос на коммерческое предложение и получите индивидуальные цены и сроки поставки

Тел: +7 499 681-75-28 | Email: sale@came-russia.ru | <https://came-russia.ru>

Запросите персональное коммерческое предложение - наши менеджеры ответят в течение 1 часа

Тел: +7 499 681-75-28 | Email: sale@came-russia.ru | <https://came-russia.ru>



Отправьте запрос на коммерческое предложение и получите индивидуальные цены и сроки поставки

Тел: +7 499 681-75-28 | Email: sale@came-russia.ru | <https://came-russia.ru>

Запросите персональное коммерческое предложение - наши менеджеры ответят в течение 1 часа

Тел: +7 499 681-75-28 | Email: sale@came-russia.ru | <https://came-russia.ru>

Отправьте запрос на коммерческое предложение и получите индивидуальные цены и сроки поставки

Тел: +7 499 681-75-28 | Email: sale@came-russia.ru | <https://came-russia.ru>

Страница 10 из 10