

**Запросите персональное коммерческое предложение - наши менеджеры ответят в течение 1 часа**

Тел: +7 499 681-75-28 | Email: [sale@came-russia.ru](mailto:sale@came-russia.ru) | <https://came-russia.ru>

**Полные характеристики, описание и фото на  
Турникет-калитка моторизованная WING 40 CAME 001PSWNG40  
(001PSWNG40)**



**УЗНАТЬ ЦЕНУ ИЛИ КУПИТЬ**

Отправьте запрос на коммерческое предложение и получите индивидуальные цены и сроки поставки

Тел: +7 499 681-75-28 | Email: [sale@came-russia.ru](mailto:sale@came-russia.ru) | <https://came-russia.ru>

**Запросите персональное коммерческое предложение - наши менеджеры ответят в течение 1 часа**

Тел: +7 499 681-75-28 | Email: [sale@came-russia.ru](mailto:sale@came-russia.ru) | <https://came-russia.ru>

## Оглавление

---

Описание 001PSWNG40

---

Характеристики товара

---

Фото 001PSWNG40

---

**Отправьте запрос на коммерческое предложение и получите индивидуальные цены и сроки поставки**

Тел: +7 499 681-75-28 | Email: [sale@came-russia.ru](mailto:sale@came-russia.ru) | <https://came-russia.ru>

**Запросите персональное коммерческое предложение - наши менеджеры ответят в течение 1 часа**

Тел: +7 499 681-75-28 | Email: [sale@came-russia.ru](mailto:sale@came-russia.ru) | <https://came-russia.ru>

## Описание Турникет-калитка моторизованная WING 40 CAME 001PSWNG40

Турникет-калитка моторизованная WING 40 CAME предназначен для организации автоматизированного прохода на объектах, где требуется управляемый контроль доступа и одновременная работа с системой обеспечения безопасности. Конструкция выполнена как стойка без створки и поставляется с интегрированной платой управления и светодиодным индикатором. Электропривод обеспечивает движение створки с сервопозиционированием, а также использует определение препятствий для повышения эксплуатационной безопасности. При отключении электропитания предусмотрена разблокировка, что важно при обслуживании и в аварийных ситуациях.

Модель ориентирована на эксплуатацию в режимах интенсивной работы и рассчитана на работу в широком температурном диапазоне. Устройство также поддерживает программирование и управление локально и дистанционно, что упрощает настройку режимов прохода и обслуживание инженерных систем контроля доступа.

## Функциональные возможности 001PSWNG40

- Совместимость со СКУД, работающих по «сухому контакту».
- Управление проходом в двух направлениях.
- Функция Anti-passback.
- Система антипаники — механическая.
- Сигнализация при несанкционированном доступе.
- Возможность синхронизации двух калиток.
- Программирование и управление локально и дистанционно (через CRP).

Отправьте запрос на коммерческое предложение и получите индивидуальные цены и сроки поставки

Тел: +7 499 681-75-28 | Email: [sale@came-russia.ru](mailto:sale@came-russia.ru) | <https://came-russia.ru>

**Запросите персональное коммерческое предложение - наши менеджеры ответят в течение 1 часа**

Тел: +7 499 681-75-28 | Email: [sale@came-russia.ru](mailto:sale@came-russia.ru) | <https://came-russia.ru>

## Технические особенности

---

- Мин. ширина проема: 824 мм.
- Время открывания на 90°: 1 с.
- Интенсивность использования: ИНТЕНСИВНОЕ.
- Макс. количество проходов в минуту: 12\*.
- Класс защиты (IP): 40.
- Напряжение электропитания (50 Гц): 230 В.
- Напряжение питания двигателя: 24 В.
- Потребляемая мощность: 120 Вт.
- Диапазон рабочих температур: -20 ÷ +55 °С.
- Тип механизма турникета: моторизованный.

**Отправьте запрос на коммерческое предложение и получите индивидуальные цены и сроки поставки**

Тел: +7 499 681-75-28 | Email: [sale@came-russia.ru](mailto:sale@came-russia.ru) | <https://came-russia.ru>

## Запросите персональное коммерческое предложение - наши менеджеры ответят в течение 1 часа

Тел: +7 499 681-75-28 | Email: [sale@came-russia.ru](mailto:sale@came-russia.ru) | <https://came-russia.ru>

### Применение

---

Турникет-калитка применяется для автоматизированной организации прохода с контролем доступа на объектах, где требуется двухстороннее управление, анти-паника механического типа и сигнализация несанкционированных действий. При совместимости со СКУД по «сухому контакту» устройство может работать как часть комплексной системы контроля и управления проходом, обеспечивая настройки режимов и возможность синхронизации двух калиток для оптимизации потоков.

### Ограничения и условия использования

---

Эксплуатация оборудования должна выполняться в пределах заявленных параметров по температуре и степени защиты. Для корректной работы при настройке режимов прохода необходимо учитывать совместимость с применяемой СКУД и соблюдать требования к обслуживанию и эксплуатации электропривода.

### Логистические данные

---

- Единица измерения: шт.
- Кратность упаковки: 1.
- Вес: 24.5 кг.
- Ширина: 274 мм.
- Высота: 265 мм.
- Глубина: 990 мм.

Отправьте запрос на коммерческое предложение и получите индивидуальные цены и сроки поставки

Тел: +7 499 681-75-28 | Email: [sale@came-russia.ru](mailto:sale@came-russia.ru) | <https://came-russia.ru>

Запросите персональное коммерческое предложение - наши менеджеры ответят в течение 1 часа

Тел: +7 499 681-75-28 | Email: [sale@came-russia.ru](mailto:sale@came-russia.ru) | <https://came-russia.ru>

## Характеристики Турникет-калитка моторизованная WING 40 CAME 001PSWNG40

Единица измерения	шт
Вес	24.5 кг
Кратность упаковки	1
Тип электропривода	с сервопозиционированием створки и определением препятствий
Макс. количество проходов в минуту	12*
Время открывания на 90°	1 с
Разблокировка при отключении электропитания	предусмотрена
Сигнализация при несанкционированном доступе	есть
Класс защиты (IP)	40
Программирование и управление	локально и дистанционно (через CRP)
Anti-passback	есть
Управление проходом	в двух направлениях
Система антипаники	механическая
Потребляемая мощность	120 Вт
Модель	001pswng40
Артикул	001PSWNG40

Отправьте запрос на коммерческое предложение и получите индивидуальные цены и сроки поставки

Тел: +7 499 681-75-28 | Email: [sale@came-russia.ru](mailto:sale@came-russia.ru) | <https://came-russia.ru>

**Запросите персональное коммерческое предложение - наши менеджеры ответят в течение 1 часа**

Тел: +7 499 681-75-28 | Email: [sale@came-russia.ru](mailto:sale@came-russia.ru) | <https://came-russia.ru>

Тип механизма турникета	моторизованный
Мин. ширина проема	824 мм
Габариты упаковки: высота	265 мм
Габариты упаковки: ширина	274 мм
Габариты упаковки: глубина	990 мм
Напряжение электропитания двигателя	24 В
Напряжение электропитания (50 Гц)	230 В
Интенсивность использования	ИНТЕНСИВНОЕ
Диапазон рабочих температур	-20 ÷ +55 °С
Синхронизация калиток	возможность синхронизации двух калиток
Совместимость со СКУД	по «сухому контакту»

Отправьте запрос на коммерческое предложение и получите индивидуальные цены и сроки поставки

Тел: +7 499 681-75-28 | Email: [sale@came-russia.ru](mailto:sale@came-russia.ru) | <https://came-russia.ru>

**Запросите персональное коммерческое предложение - наши менеджеры ответят в течение 1 часа**

Тел: +7 499 681-75-28 | Email: [sale@came-russia.ru](mailto:sale@came-russia.ru) | <https://came-russia.ru>

## **Фото Турникет-калитка моторизованная WING 40 CAME 001PSWNG40**

---

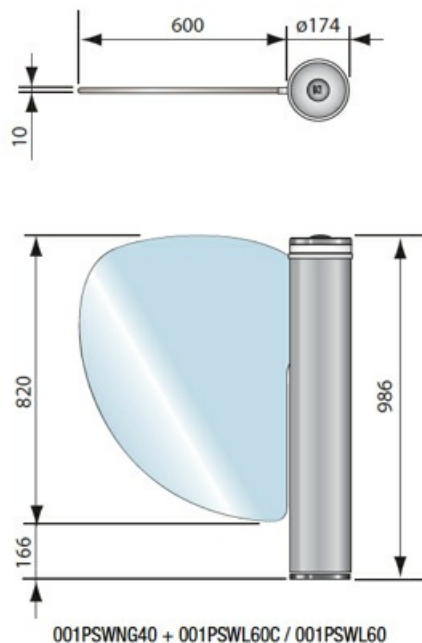
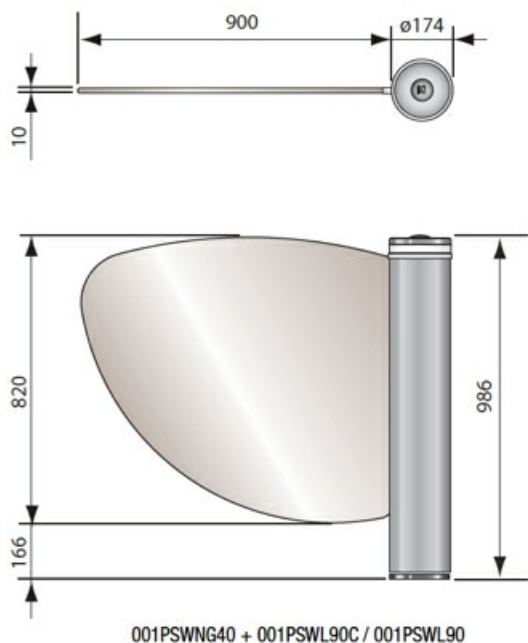


**Отправьте запрос на коммерческое предложение и получите индивидуальные цены и сроки поставки**

Тел: +7 499 681-75-28 | Email: [sale@came-russia.ru](mailto:sale@came-russia.ru) | <https://came-russia.ru>

**Запросите персональное коммерческое предложение - наши менеджеры ответят в течение 1 часа**

Тел: +7 499 681-75-28 | Email: [sale@came-russia.ru](mailto:sale@came-russia.ru) | <https://came-russia.ru>



Отправьте запрос на коммерческое предложение и получите индивидуальные цены и сроки поставки

Тел: +7 499 681-75-28 | Email: [sale@came-russia.ru](mailto:sale@came-russia.ru) | <https://came-russia.ru>